

# CHLADICÍ VITRÍNY OBSLUŽNÉ



# Juka Modena SP New G



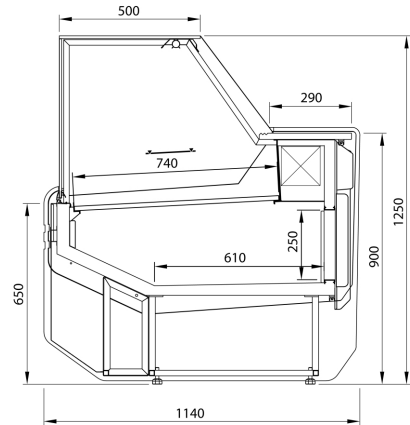
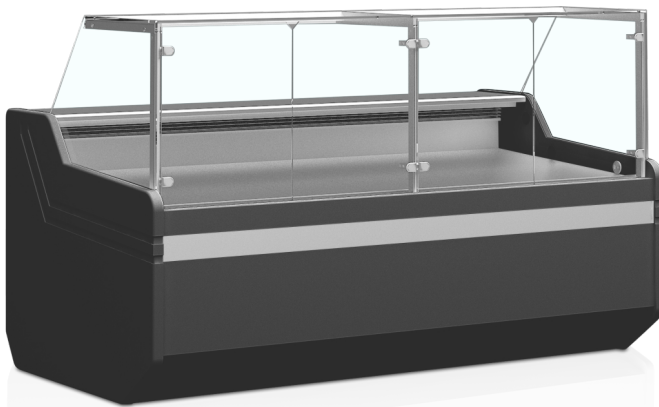
Vhodné pro mléčné produkty



Pozor na velké rozměry



Nutná profesionální instalace



## Technické údaje

Teplotní rozsah (°C)	+2 až +8
Typ chladiva	R290
Typ odtávání	Automatické
Exteriér	Výběr barev
Interiér	Nerezová ocel
Klimatická třída	3

## Vlastnosti produktu

- statické chlazení
- vestavěný agregát
- digitální termostat
- automatické odtávání
- odtávací tyč pod výparníkem
- vyhřívané čelní sklo
- otevírání předního skla - křídlové nebo výklopné (nutno definovat při objednávce)
- vnitřní skleněná clona proti mlžení
- nerezová výstavní plocha
- LED osvětlení vitríny barva růžová (na maso)
- nerezový úložný prostor
- nerezová odkládací deska
- zadní plexi krytí
- bočnice ABS nebo MDF
- zásuvka 230 V / 50 Hz

## Popis

### NA OBJEDNÁVKU

- verze bez agregátu: sleva dle délky vitríny
- 2 varianty teplé verze (teplotní rozsah +40 až +90 °C): vyhřívaná plocha nebo vodní lázeň
- samoobslužná ventilovaná verze (teplotní rozsah +4 až +10 °C): cena totožná s ventilovanými vitrínami
- automatické odpařování kondenzátu, lakovaný výparník
- skleněná police
- dělicí přepážka nízká, vysoká nebo v úložném prostoru
- police na tašky • kolečka • odkládací deska žula
- nerezová kaskáda (výstavní plocha)
- deska pod váhu nebo pokladnu
- spojování do sestav – bočnice 4 cm
- přepravní balení – dřevěný box
- dřevěné opláštění – pouze přední panely
- jiné barevné provedení RAL
- bez přípatku: LED osvětlení barva bílá studená nebo bílá teplá – nutno specifikovat při objednávce

	Vnější rozměry (Š x H x V) (mm)	Čistá váha (kg)	Spotřeba (kWh/rok)	Příkon (W)	Výstavní plocha (m <sup>2</sup> )	En. třída
Modena G 100/110 SP New st	1080 x 1140 x 1250	140	1211	300	0,82	
Modena G 125/110 SP New st	1330 x 1140 x 1250	170	1337	315	1	
Modena G 150/110 SP New st	1580 x 1140 x 1250	210	1537	405	1,18	
Modena G 200/110 SP New st	2080 x 1140 x 1250	250	2238	455	1,53	
Modena G 250/110 SP New st	2580 x 1140 x 1250	280	2653	550	1,89	
Modena G 300/110 SP New st	3080 x 1140 x 1250	310	3444	810	2,24	
Modena G 375/110 SP New st	3830 x 1140 x 1250	440	3991	940	2,77	

# Juka Modena SP New W



Vhodné pro mléčné produkty



Vhodné na ryby



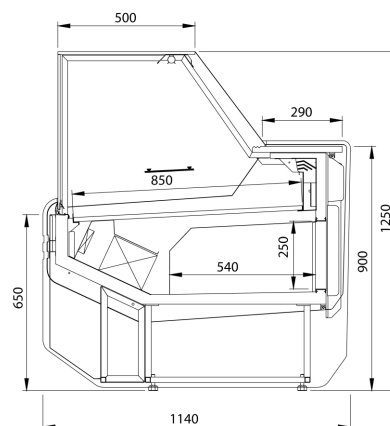
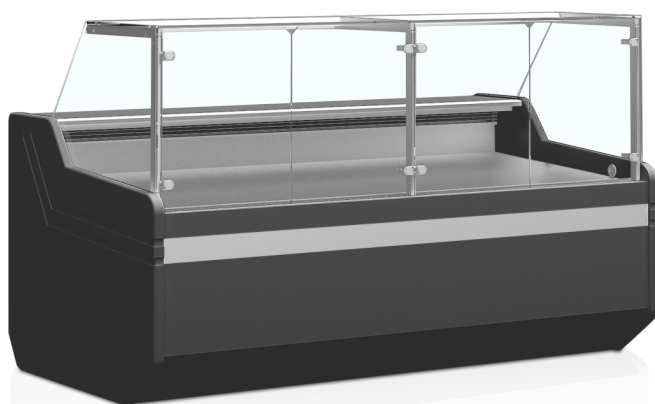
Vhodné na maso



Pozor na velké rozměry



Nutná profesionální instalace



## Technické údaje

Teplotní rozsah (°C)	0 až +6
Typ chladiva	R290
Typ odtávání	Automatické
Exteriér	Výběr barev
Interiér	Nerezová ocel
Klimatická třída	3

## Vlastnosti produktu

- ventilované chlazení
- vestavěný agregát
- digitální termostat
- automatické odtávání
- odtávací tyč pod výparníkem
- vyhřívané čelní sklo
- otevírání předního skla - křídlové nebo výklopné (nutno definovat při objednávce)
- vnitřní skleněná clona proti mlžení
- nerezová výstavní plocha
- LED osvětlení vitríny barva růžová (na maso)
- nerezový úložný prostor
- nerezová odkládací deska
- zadní plexi krytí
- bočnice ABS nebo MDF
- zásuvka 230 V / 50 Hz

## Popis

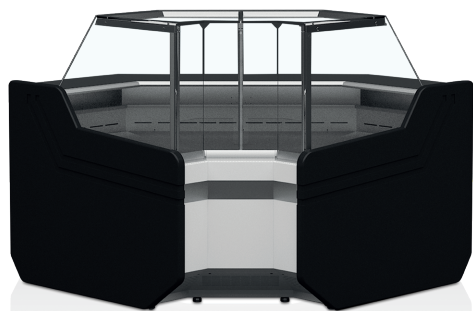
### NA OBJEDNÁVKU

- verze bez agregátu: sleva 10 % z doporučené ceny
- verze na ryby (výstavní plocha tvořena nerezovou vanou na ledovou tříšť, lakovaný výparník): příplatek 5 % k doporučené ceně ventilované verze Modena New W
- 2 varianty teplé verze (teplotní rozsah +40 až +90 °C): vyhřívaná plocha nebo vodní lázeň
- samoobslužná ventilovaná verze (teplotní rozsah +4 až +10 °C): cena totožná s ventilovanými vitrínami
- automatické odpařování kondenzátu
- skleněná police
- dělicí přepážka nízká, vysoká nebo v úložném prostoru
- police na tašky
- odkládací deska žula
- nerezová kaskáda (výstavní plocha)
- kolečka
- deska pod váhu nebo pokladnu
- spojování do sestav – bočnice 4 cm
- přepravní balení – dřevěný box
- dřevěné opláštění – pouze přední panely
- jiné barevné provedení RAL
- bez přípatku: LED osvětlení barva bílá studená nebo bílá teplá – nutno specifikovat při objednávce

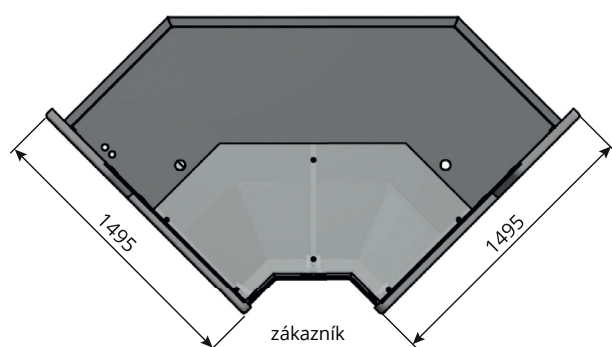
	Vnější rozměry (Š x H x V) (mm)	Čistá váha (kg)	Spotřeba (kWh/rok)	Příkon (W)	Výstavní plocha (m²)	En. třída
Modena W 100/110 SP New	1080 x 1140 x 1250	140	1717	445	0,82	E A++ G
Modena W 125/110 SP New	1330 x 1140 x 1250	170	1841	475	1	E A++ G
Modena W 150/110 SP New	1580 x 1140 x 1250	230	2185	625	1,18	E A++ G
Modena W 200/110 SP New	2080 x 1140 x 1250	260	3118	650	1,53	F A++ G
Modena W 250/110 SP New	2580 x 1140 x 1250	300	3480	780	1,89	F A++ G
Modena W 300/110 SP New	3080 x 1140 x 1250	320	3983	1250	2,24	F A++ G
Modena W 375/110 SP New	3830 x 1140 x 1250	450	4424	1420	2,77	F A++ G



# Juka Modena SP New rohy a pulty



obsluha

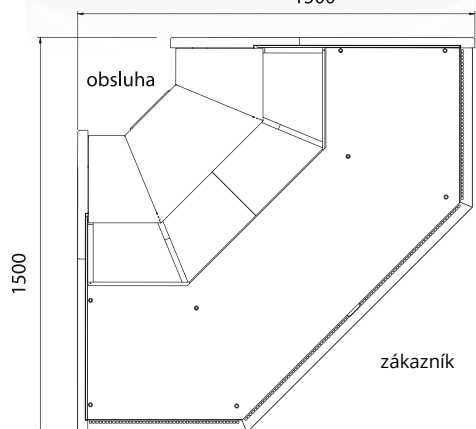


## Juka Modena W NW/110 SP New roh

Roh 90° uzavřený ventilovaný



1500



## Juka Modena W NZ/110 SP New roh

Roh 90° otevřený ventilovaný

### Vlastnosti produktu

- nerezová pracovní plocha
- odkládací prostor z práškově lakované oceli
- bočnice ABS
- ochranná tyč proti nárazu



## Juka Modena SP New 100/110 Neutrální pult

	Vnější rozměry (Š x H x V) (mm)	Čistá váha (kg)	Spotřeba (kWh/rok)	Příkon (W)	Výstavní plocha (m <sup>2</sup> )	En. třída
Juka Modena SP New 100/110 neutrální pult	1080 x 1100 x 900	50	-	-	-	
Juka Modena W NW/110 SP New uzavřený ventilovaný roh	1500 x 1500 x 1250	200	2734	650	1,27	
Juka Modena W NZ/110 SP New otevřený ventilovaný roh	1500 x 1500 x 1250	200	2519	650	1,27	

# Juka Hawana G



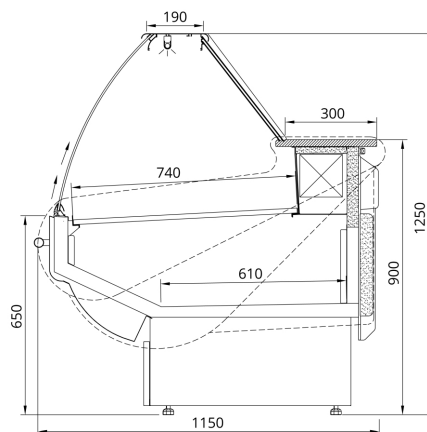
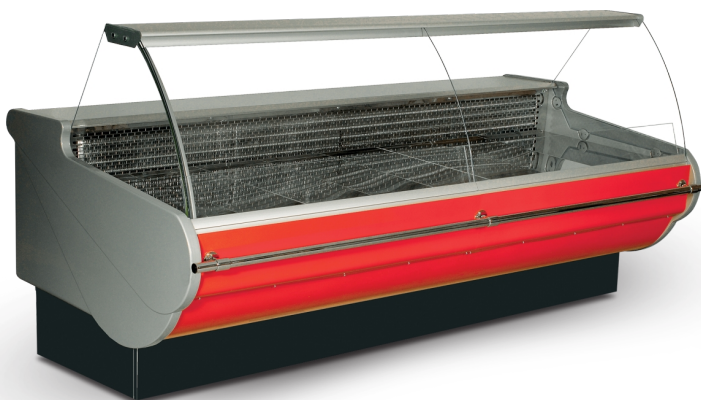
Vhodné pro mléčné produkty



Pozor na velké rozměry



Nutná profesionální instalace



## Technické údaje

Teplotní rozsah (°C)	+2 až +8
Typ chladiva	R290
Typ odtávání	Automatické
Exteriér	Výběr barev
Interiér	Nerezová ocel
Klimatická třída	3

## Vlastnosti produktu

- statické chlazení
- chladicí výkon 350 W / 1 bm při odpařovací teplotě - 15 °C
- vestavěný agregát
- odtávací tyč pod výparníkem
- vyhřívání čelního skla
- vnitřní skleněná clona proti mlžení
- LED osvětlení vitríny barva růžová (na maso)
- nerezová výstavní plocha
- bočnice ABS
- nerezový úložný prostor
- nerezová odkládací deska
- zadní plexi krytí
- chromovaná tyč proti nárazu

## Popis

### NA OBJEDNÁVKU

- verze bez agregátu: sleva dle délky vitríny
- 2 varianty teplé verze (teplotní rozsah +40 až +90 °C):
  - vyhřívání plocha
  - vodní lázeň
- samoobslužná verze (teplotní rozsah +4 až +10 °C): cena totožná s ventilovanými vitrínami • automatické odpařování kondenzátu • skleněná police • dělicí přepážka nízká, vysoká nebo v úložném prostoru • police na tašky kruhový nebo čtvercový profil • kolečka
- odkládací deska žula • nerezová kaskáda (výstavní plocha) • spojování do sestav – bočnice 4 cm • deska pod váhu nebo pokladnu
- pojezdová lišta pro desku pod váhu / pokladnu • lakovaný výparník: příplatek dle délky vitríny • přepravní balení – dřevěný box • jiné barevné provedení RAL • bez příplatku: LED osvětlení barva bílá studená nebo bílá teplá – nutno specifikovat při objednávce

	Vnější rozměry (Š x H x V) (mm)	Čistá váha (kg)	Spotřeba (kWh/rok)	Příkon (W)	Výstavní plocha (m <sup>2</sup> )	En. třída
Hawana G 100/115	1080 x 1150 x 1250	100	1198	285	0,79	
Hawana G 125/115	1330 x 1150 x 1250	130	1235	300	0,95	
Hawana G 150/115	1580 x 1150 x 1250	180	1524	385	0,99	
Hawana G 200/115	2080 x 1150 x 1250	250	2268	425	1,45	
Hawana G 250/115	2580 x 1150 x 1250	300	2450	520	1,78	
Hawana G 300/115	3080 x 1150 x 1250	350	3194	765	2,11	
Hawana G 375/115	3830 x 1150 x 1250	400	3685	885	2,6	



# CHLAZENÍ NA PRODEJNU Juka Hawana W



Vhodné pro mléčné produkty



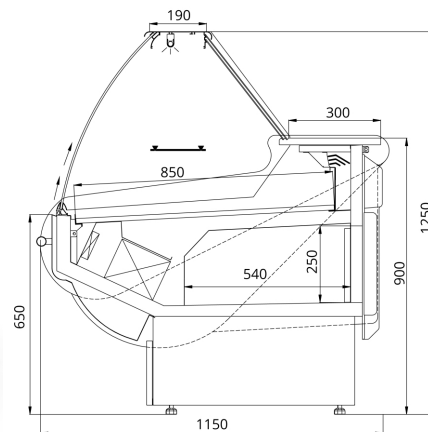
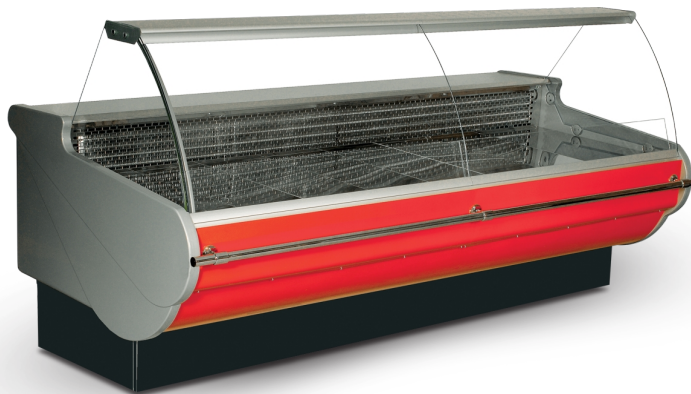
Vhodné na maso



Pozor na velké rozměry



Nutná profesionální instalace



## Technické údaje

Teplotní rozsah (°C)	0 až +6
Typ chladiva	R290
Typ odtávání	Automatické
Exteriér	Výběr barev
Interiér	Nerezová ocel
Klimatická třída	3

## Vlastnosti produktu

- ventilované chlazení
- vestavěný agregát
- digitální termostat
- automatické odtávání
- odtávací tyč pod výparníkem
- vyhřívané čelní sklo
- vnitřní skleněná clona proti mlžení
- LED osvětlení vitríny barva růžová (na maso)
- nerezová výstavní plocha
- nerezový úložný prostor
- nerezová odkládací deska
- bočnice ABS
- zadní plexi krytí
- chromovaná tyč proti nárazu
- zásuvka 230 V / 50 Hz

## Popis

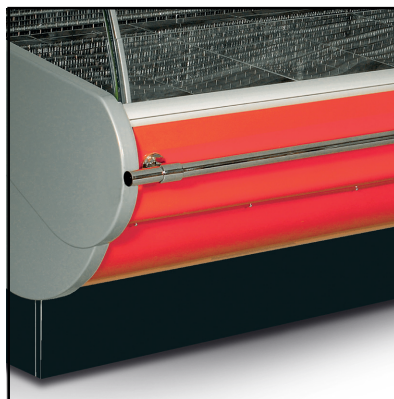
### NA OBJEDNÁVKU

- verze bez agregátu: sleva dle délky vitríny
- 2 varianty teplé verze (teplotní rozsah +40 až +90 °C):  
– vyhřívaná plocha / vodní lázeň
- samoobslužná verze (teplotní rozsah +4 až +10 °C):  
– cena totožná s ventilovanými vitrinami
- automatické odpařování kondenzátu • skleněná police
- dělicí přepážka nízká, vysoká nebo v úložném prostoru
- police na tašky kruhový nebo čtvercový profil • odkládací deska žula • kolečka
- nerezová kaskáda (výstavní plocha) • spojování do sestav – bočnice 4 cm
- deska pod váhu nebo pokladnu
- pojezdová lišta pro desku pod váhu / pokladnu
- lakovaný výparník: příplatek dle délky
- přepravní balení – dřevěný box
- jiné barevné provedení RAL • bez příplatku: LED osvětlení barva bílá studená nebo bílá teplá – nutno specifikovat při objednávce

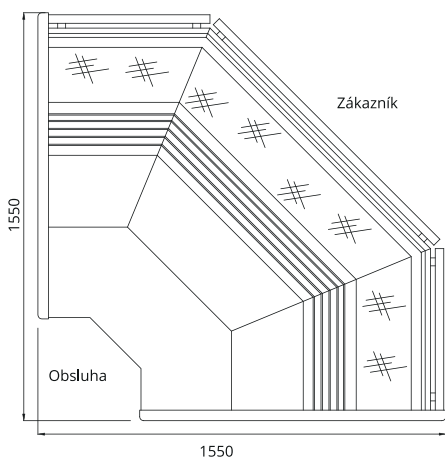
	Vnější rozměry (Š x H x V) (mm)	Čistá váha (kg)	Spotřeba (kWh/rok)	Příkon (W)	Výstavní plocha (m <sup>2</sup> )	En. třída
Hawana W 100/115	1080 x 1150 x 1250	100	1622	430	0,79	
Hawana W 125/115	1330 x 1150 x 1250	130	1729	460	0,95	
Hawana W 150/115	1580 x 1150 x 1250	180	2125	600	1,11	
Hawana W 200/115	2080 x 1150 x 1250	250	2930	750	1,45	
Hawana W 250/115	2580 x 1150 x 1250	300	3292	620	1,78	
Hawana W 300/115	3080 x 1150 x 1250	350	3966	1210	2,11	
Hawana W 375/115	3830 x 1150 x 1250	400	4392	1370	2,6	



Vyhřívání čelního skla

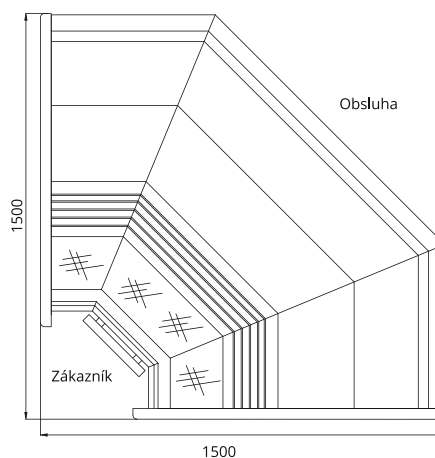


Chromovaná tyč proti nárazu



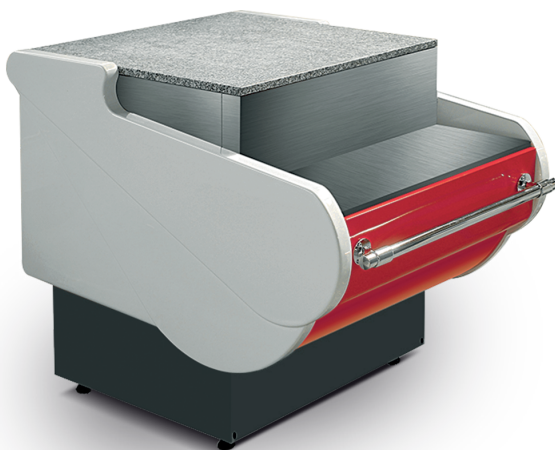
## NZ/115

Otevřený ventilovaný roh 90°



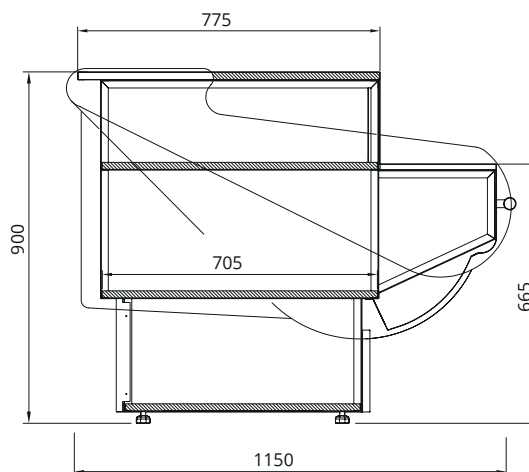
## NW/115

Uzavřený ventilovaný roh 90°



## Juka Hawana 100/115

Neutrální pult



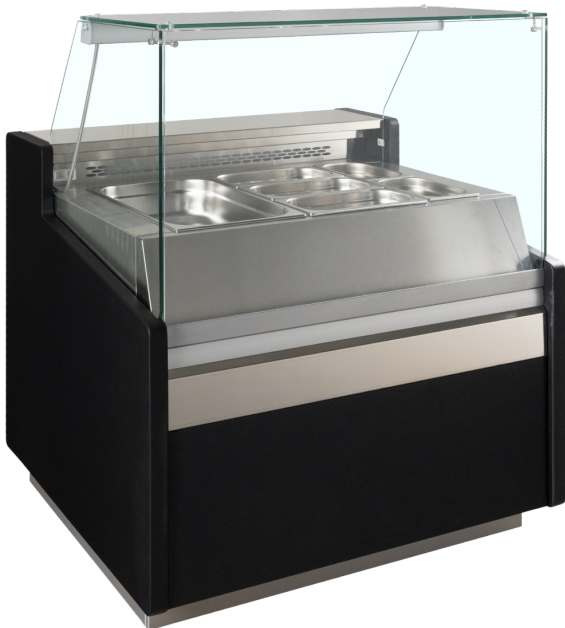
	Vnější rozměry (Š x H x V) (mm)	Příkon (W)	Výstavní plocha (m <sup>2</sup> )	En. třída
Juka Hawana 100/115 Neutrální pult	1080 x 1150 x 900	—	—	
NZ/115 Otevřený ventilovaný roh	1550 x 1550 x 1250	915	1,27	
NW/115 Uzavřený ventilovaný roh	1500 x 1150 x 1250	961	1,27	



Vhodné pro mléčné produkty



Vhodné na maso



**SPID100**  
Obslužný pult



**SPID130**  
Obslužný pult



Určeno pro GN1/1, gastronádoby (nejsou součástí)



Teploměr

### Popis

Řada pultových chladicích vitrín TEFCOLD SPID je ideální pro prezentaci čerstvého jídla v bageteriích, salateriích, lahůdkách a supermarketech. Prosklená přední část chrání potraviny a zároveň poskytuje zákazníkům skvělý pohled na vystavovaný obsah. Pultová chladicí vitrina je vybavena ventilovaným chlazením a je vhodná pro použití gastronádob (nejsou součástí dodávky). K dispozici v několika velikostech. Kapacita GN 1/1: SPID100 2 ks, SPID130 3 ks, SPID150 4 ks, SPID200 5 ks, SPID250 6 ks.

Vlastnosti produktu	Technické údaje	
• skvělá viditelnost produktů	Teplotní rozsah (°C)	-1 až +5
• skleněné krytí na ochranu potravin	Typ chladiva	R290
• přední výklopné sklo na objednávku	Typ odtávání	Automatické
• lze vložit GN1/1 (nejsou součástí balení)	Exteriér	Černá RAL 9005
• snadno přístupný úložný prostor	Interiér	Bílá RAL9003
• černý exteriér	Klimatická třída	3
• ventilované chlazení		
• automatické odmrazování		
• vnitřní LED osvětlení		

	Vnější rozměry (Š x H x V) (mm)	Čistá váha (kg)	Spotřeba (kWh/rok)	Příkon (W)	Výstavní plocha (m <sup>2</sup> )	En. třída
SPID100	1025 x 960 x 1235	164	2081	565	0,76	
SPID130	1265 x 960 x 1235	171	2409	572	0,95	
SPID150	1505 x 960 x 1235	184	3212	781	1,14	
SPID200	1985 x 960 x 1235	230	4599	1098	1,52	
SPID250	2465 x 960 x 1235	277	5001	1284	1,9	

## Řada SOCB-A



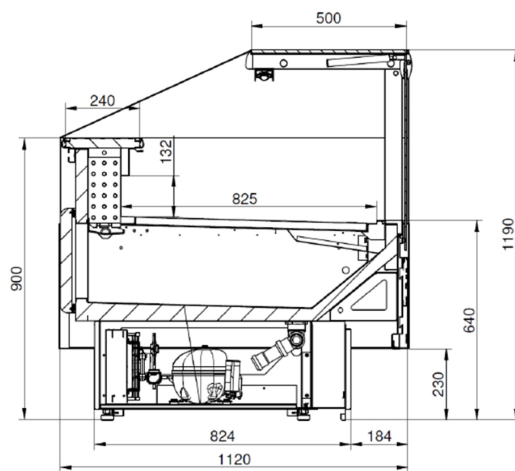
Vhodné pro  
mléčné  
produkty



Vhodné na  
maso

**SOCB12582A**

Ventilovaný obslužný pult

**SOCB18782A**

Ventilovaný obslužný pult



Digitální ukazatel teploty



Ideální pro umístění  
přepravky 60 x 40 cm

**Popis**

Řada obslužných pultů SOCB je ideální volbou pro lahůdkářství, která chtějí stylově vystavovat maso a mléčné výrobky. Tyto jednotky mají 825 mm hlubokou výstavní plochu z nerezové oceli, LED osvětlení, snadný přístup zezadu a přední sklo, které se otevírá dopředu pro snadné čištění. Vejdou se do nich boxy na zeleninu E2 (600\*400 mm), lze je spojovat do sestav a nabízejí mnoho příslušenství na objednávku: zadní plexi krytí, skleněná police, dělicí přepážka, LED osvětlení na maso, krájecí deska, deska pod váhu a další.

**Vlastnosti produktu**

- skvělá viditelnost produktů
- výstavní plocha o hloubce 825 mm z nerezové oceli
- přední sklo s ochranou proti mlžení
- křídlové otevírání čelního skla pro snadné čištění
- odkládací pracovní deska z nerezové oceli
- ventilované chlazení
- teplotní třída 3M1
- horní LED osvětlení
- 2 x 220-240 V zásuvky vzadu
- spojovací sada jako volitelné příslušenství
- nárazové lišty

**Technické údaje**

Teplotní rozsah (°C)	0 až +4
Typ chladiva	R290
Typ odtávání	Automatické, elektrické
Exteriér	Šedá RAL 7015
Interiér	Nerezová ocel
Klimatická třída	3

	Vnější rozměry (Š x H x V) (mm)	Čistá váha (kg)	Spotřeba (kWh/rok)	Příkon (W)	Výstavní plocha (m²)	En. třída
SOCB12582A	1298 x 1120 x 1190	220	1989	426	1,27	
SOCB18782A	1923 x 1120 x 1190	250	2573	660	1,77	
SOCB25082A	2548 x 1120 x 1190	325	3723	860	2,29	
SOCB37582A	3798 x 1120 x 1190	470	4891	1382	3,31	

# CHLAZENÍ NA PRODEJNU

## Řada SOCB-B



Novinka



Vhodné pro  
mléčné  
produkty



Vhodné na  
maso



### Popis

Řada obslužných pultů SOCB je ideální volbou pro lahůdkářství, která chtějí stylově vystavovat maso a mléčné výrobky. Tyto jednotky mají 825 mm hlubokou výstavní plochu z nerezové oceli, LED osvětlení, snadný přístup zezadu a přední sklo, které se otevírá dopředu pro snadné čištění. Vejdou se do nich boxy na zeleninu E2, lze je spojovat do sestav a nabízejí mnoho příslušenství na objednávku: zadní plexi krytí, skleněná police, dělicí přepážka, LED osvětlení na maso, krájecí deska, deska pod váhu a další.

### Vlastnosti produktu

- černá povrchová úprava
- skvělá viditelnost produktů
- výstavní plocha o hloubce 825 mm z nerezové oceli
- přední sklo s ochranou proti mlžení
- křídlové otevírání čelního skla pro snadné čištění
- odkládací pracovní deska z nerezové oceli
- ventilované chlazení
- teplotní třída 3M1
- horní LED osvětlení
- 2 x 220-240 V zásuvky vzadu
- spojovací sada jako volitelné příslušenství
- nárazové lišty

### Technické údaje

Teplotní rozsah (°C)	0 až +4
Typ chladiva	R290
Typ odtávání	Automatické, elektrické
Exteriér	Černá RAL 9005
Interiér	Nerezová ocel
Klimatická třída	3

	Vnější rozměry (Š x H x V) (mm)	Čistá váha (kg)	Spotřeba (kWh/rok)	Příkon (W)	Výstavní plocha (m <sup>2</sup> )	En. třída
SOCB12582B	1298 x 1120 x 1190	220	1989	426	1,27	
SOCB18782B	1923 x 1120 x 1190	250	2573	660	1,77	
SOCB25082B	2548 x 1120 x 1190	325	3723	860	2,29	
SOCB37582B	3798 x 1120 x 1190	470	4891	1382	3,31	

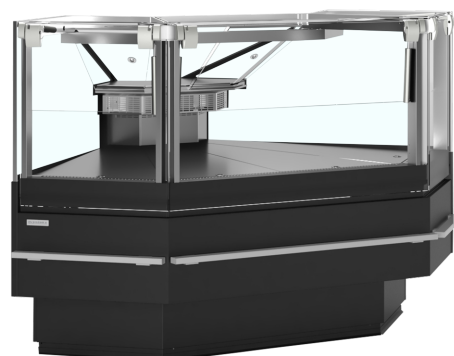
## SOCA EXTB vitrínové rohy otevřené



Novinka

Vhodné pro  
mléčné  
produktyVhodné na  
maso**SOCA45EXTB**

Ventilovaný obslužný pult

**SOCA90EXTB**

Ventilovaný obslužný pult

Digitální ukazatel  
teploty

Nárazové lišty

## Popis

Rohové moduly SOC nabízejí možnost vytvoření kompletních řešení pultů v kombinaci s dalšími ze stejné řady. Vyberte si mezi 45° nebo 90° pultovými vitrínami pro dokonalou sestavu pultů.

## Vlastnosti produktu

- černá povrchová úprava
- ventilované chlazení
- přední sklo s ochranou proti mlžení
- spojovací sada jako volitelné příslušenství
- horní LED osvětlení
- lišty proti nárazu z nerezové oceli
- skvělá viditelnost produktů
- čelní sklo zvedací pro snadné čištění
- odkládací pracovní deska z nerezové oceli

## Technické údaje

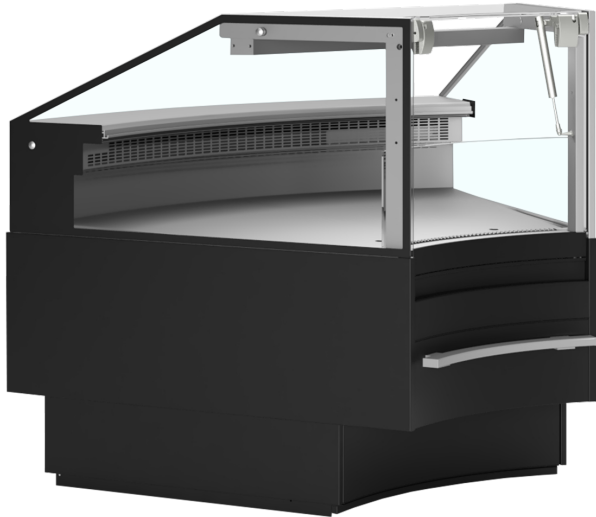
Teplotní rozsah (°C)	0 až +4
Typ chladiva	R290
Typ odtávání	Automatické, elektrické
Exteriér	Černá RAL 9005
Interiér	Nerezová ocel
Klimatická třída	3

	Vnější rozměry (Š x H x V) (mm)	Čistá váha (kg)	Spotřeba (kWh/rok)	Příkon (W)	Výstavní plocha (m²)	En. třída
SOCA45EXTB	x 1120 x 1190	160	1445,4	610	0,88	
SOCA90EXTB	x 1120 x 1190	245	2182,7	530	1,65	

## SOCA INTB vitrínové rohy uzavřené



Novinka

Vhodné pro  
mléčné  
produkty**SOCA45INTB**

Ventilovaný obslužný pult

**SOCA90INTB**

Ventilovaný obslužný pult

Digitální ukazatel  
teploty

Nárazové lišty

## Popis

Rohové moduly SOC nabízejí možnost vytvoření kompletních řešení pultů v kombinaci s dalšími ze stejné řady. Vyberte si mezi 45° nebo 90° pultovými vitrínami pro dokonalou sestavu pultů.

## Vlastnosti produktu

- černá povrchová úprava
- ventilované chlazení
- přední sklo s ochranou proti mlžení
- spojovací sada jako volitelné příslušenství
- horní LED osvětlení
- lišty proti nárazu z nerezové oceli
- skvělá viditelnost produktů
- čelní sklo zvedací pro snadné čištění
- odkládací pracovní deska z nerezové oceli

## Technické údaje

Teplotní rozsah (°C)	0 až +4
Typ chladiva	R290
Typ odtávání	Automatické, elektrické
Exteriér	Černá RAL 9005
Interiér	Nerezová ocel
Klimatická třída	3

	Vnější rozměry (Š x H x V) (mm)	Čistá váha (kg)	Spotřeba (kWh/rok)	Příkon (W)	Výstavní plocha (m²)	En. třída
SOCA45INTB	x 1120 x 1190	180	1606	310	0,91	
SOCA90INTB	x 1120 x 1190	190	1679	315	1,07	

## Řada SOCA-A



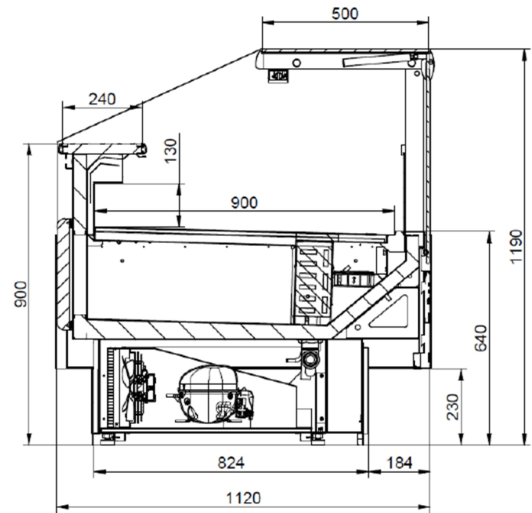
Vhodné pro  
mléčné  
produkty



Vhodné na  
maso

**SOCA12590A**

Ventilovaný obslužný pult

**SOCA18790A**

Ventilovaný obslužný pult



Ventilované chlazení



Snadno přístupný úložný  
prostor

### Popis

Řada obslužných pultů SOCA spojuje styl s funkcí a je ideální pro řeznictví a lahůdkářství. Mezi přední vlastnosti patří čelní sklo zvedací s tlumiči a uvnitř skleněná clona proti zamřívání, LED osvětlení a 900 mm hluboká výstavní plocha pro atraktivní vystavování a prostor. Výstavní plocha je chlazená ventilovaným chladicím systémem a větracími otvory. Snadno se čistí a poskytuje hodně místa. Pult si můžete přizpůsobit pomocí příslušenství nebo spojovat pro kompletní pultové řešení. Výparník ošetřený katalýzou. Příslušenství na objednávku: zadní plexi kryt, skleněná police, dělicí přepážka, LED osvětlení na maso, krájecí deska, deska pod váhu a další.

### Vlastnosti produktu

- skvělá viditelnost produktů
- výstavní plocha o hloubce 900 mm z nerezové oceli
- přední sklo s ochranou proti mlžení
- čelní sklo zvedací pro snadné čištění
- odkládací pracovní deska z nerezové oceli
- ventilované chlazení
- teplotní třída 3M1
- horní LED osvětlení
- lišty proti nárazu z nerezové oceli
- 2 x 220-240 V zásuvky vzadu
- spojovací sada jako volitelné příslušenství

### Technické údaje

Teplotní rozsah (°C)	0 až +4
Typ chladiva	R290
Typ odtávání	Automatické, elektrické
Exteriér	Šedá RAL 7015
Interiér	Nerezová ocel
Klimatická třída	3

	Vnější rozměry (Š x H x V) (mm)	Čistá váha (kg)	Spotřeba (kWh/rok)	Příkon (W)	Výstavní plocha (m²)	En. třída
SOCA12590A	1298 x 1120 x 1190	220	2190	320	1,27	
SOCA18790A	1923 x 1120 x 1190	250	2738	480	1,77	
SOCA25090A	2548 x 1120 x 1190	325	3650	690	2,29	
SOCA37590A	3798 x 1120 x 1190	470	5256	1000	3,31	

# CHLAZENÍ NA PRODEJNU

## Řada SOCA-B



Novinka



Vhodné pro  
mléčné  
produkty



Vhodné na  
maso



### VĚDĚLI JSTE?

Obslužné pulty SOC mají prostorný úložný prostor, který pojme E2 boxy 600\*400 mm pro snadné doplňování.

### Popis

Řada obslužných pultů SOCA spojuje styl s funkčností a je ideální pro řeznictví a lahůdkářství. Mezi přední vlastnosti patří čelní sklo zvedací s tlumiči a uvnitř skleněná clona proti zamlžování, LED osvětlení a 900 mm hluboká výstavní plocha pro atraktivní vystavování a prostor. Výstavní plocha je chlazená ventilovaným chladicím systémem a větracími otvory. Snadno se čistí a poskytuje hodně místa. Pult si můžete přizpůsobit pomocí příslušenství nebo spojovat pro kompletní pultové řešení. Výparník ošetřený katalýzou.

### Vlastnosti produktu

- černá povrchová úprava
- skvělá viditelnost produktů
- výstavní plocha o hloubce 900 mm z nerezové oceli
- přední sklo s ochranou proti mlžení
- čelní sklo zvedací pro snadné čištění
- odkládací pracovní deska z nerezové oceli
- ventilované chlazení
- teplotní třída 3M1
- horní LED osvětlení
- lišty proti nárazu z nerezové oceli
- 2 x 220-240 V zásuvky vzadu
- spojovací sada jako volitelné příslušenství

### Technické údaje

Teplotní rozsah (°C)	0 až +4
Typ chladiva	R290
Typ odtávání	Automatické, elektrické
Exteriér	Černá RAL 9005
Interiér	Nerezová ocel
Klimatická třída	3

	Vnější rozměry (Š x H x V) (mm)	Čistá váha (kg)	Spotřeba (kWh/rok)	Příkon (W)	Výstavní plocha (m <sup>2</sup> )	En. třída
SOCA12590B	1298 x 1120 x 1190	220	2190	320	1,27	
SOCA18790B	1923 x 1120 x 1190	250	2738	480	1,77	
SOCA25090B	2548 x 1120 x 1190	325	3650	690	2,29	
SOCA37590B	3798 x 1120 x 1190	470	5256	1000	3,31	

## Řada SOCA-F



Novinka



Vhodné na ryby



## Popis

Tento vysoce kvalitní obslužný pult vnese styl a funkčnost do každého obchodu s čerstvými rybami. Vyznačuje se elegantním designem, sklem proti zamlžování a osvětlením LED v horní části.

Stane se atraktivním středem pozornosti každé prodejny, ale hezkým vzhledem to nekončí. Nerezová vana o hloubce 50 mm je navržena speciálně pro bezpečné skladování čerstvých ryb na ledu. Upozorňujeme, že voda vzniklá při odtávání ledu, musí být vzhledem k jeho objemu, odváděn přímo do kanalizace.

## Vlastnosti produktu

- skvělá viditelnost produktů
- 50 mm hluboká vanička na led
- čelní sklo zvedací pro snadné čištění
- přední sklo s ochranou proti mlžení
- černá povrchová úprava
- ventilované chlazení
- teplotní třída 3M1
- horní LED osvětlení
- lišty proti nárazu z nerezové oceli
- odkládací pracovní deska z nerezové oceli
- 2 × 220-240 V zásuvky vzadu
- spojovací sada jako volitelné příslušenství

## Technické údaje

Teplotní rozsah (°C)	-1 až +5
Typ chladiva	R290
Typ odtávání	Automatické, elektrické
Exteriér	Černá RAL 9005
Interiér	Nerezová ocel
Klimatická třída	3

	Vnější rozměry (Š x H x V) (mm)	Čistá váha (kg)	Spotřeba (kWh/rok)	Příkon (W)	Výstavní plocha (m²)	En. třída
SOCA-F12590B	1250 x 1130 x 1190	220	2190	320	1,08	
SOCA-F18790B	1875 x 1130 x 1190	250	2737,5	480	1,55	
SOCA-F25090B	2500 x 1130 x 1190	325	3650	690	2,03	
SOCA-F37590B	3750 x 1130 x 1190	470	5256	1000	2,97	