

Mycí program

Dezinfekční stojany	320
Chemie	322
Myčky řady NT	324
Myčky řady TT	332
Myčky na černé nádoby řady S	342
Myčky tunelové řady CT	348
Myčky tunelové řady A	352
Příslušenství	355
Změkčovače	361


SD-N Stojan na dezinfekci - nástěnný PRODEJ UKONČEN

- celone rezové provedení
- možnost přišroubování či přilepení

Index	Model	mm š x h x v	kg
00013896	SD-N	300 x 30 x 450	3


SD-S Stojan na dezinfekci - stojící PRODEJ UKONČEN

- celone rezové provedení
- možnost přišroubování či přilepení

Index	Model	mm š x h x v	kg
00013895	SD-S	400 x 60 x 1600	6,5


DCH Hygienický dávkovač automatický 2 990,-

- patentovaná hybridní funkce dávkování- automatické/manuální
- automatické dávkování umožňuje bezkontaktní použití
- přepínatelné množství dávky
- elektronické hlídání a upozornění na potřebu výměny baterie a dezinfekce
- baterie na 90 000 aktivací (nejsou součástí)

Index	Model	mm š x h x v
00013851	DCH	108 x 164 x 293


DCM Hygienický dávkovač manuální 640,-

- funkce dávkování- manuální
- přepínatelné množství dávky

Index	Model	mm š x h x v
00013850	DCM	110 x 160 x 270



Patrona do dávkovače s dezinfekcí

540,-

- bezoplachový na bázi alkoholu
- účinný vůči bakteriím, virům i kvasinkám
- obsahující hydratační složku proti dráždění a vysušování pokožky
- bez parfemace a barviv
- nepřenáší rušivé vůně do potravin
- patrona 1,3 l na až 3250 dávek

Index	mm š x h x v
00013852	140 x 75 x 220



HYGIENICKÝ DÁVKOVAČ

Kompletní a inteligentní řešení péče o ruce





POZOR

Naší prioritou je spokojenost našich zákazníků. Pro bezproblémový chod zařízení doporučujeme používat chemii značky RM. Je vyráběná v nejvyšší kvalitě na míru pro myčky značky RM. Při použití chemie od jiného výrobce může docházet k negativnímu působení na vnitřní součásti zařízení a změně provozních parametrů. V případě používání jiných mycích a oplachových detergentů než řady RM bude při reklamaci myčky řady RM posouzen i vliv chemie odpovědným pracovníkem RM GASTRO.



RM Clean+ 12 kg Mycí detergent pro myčky nádobí 12 kg 1 190,-

RM Clean+ 25 kg Mycí detergent pro myčky nádobí 25 kg 2 590,-

- univerzální tekutý mycí detergent pro profesionální myčky nádobí
- dávkování: 1 až 5 g přípravku na 1 litr mycího roztoku v závislosti na tvrdosti vody a stupni znečištění nádobí

Index	Model	mm š x h x v	kg	Cena bez DPH
00012271	RM Clean+ 12 kg	232 x 194 x 314	12	1 190,-
00012272	RM Clean+ 25 kg	290 x 240 x 395	25	2 590,-



RM Rinse+ 10 kg Oplachový přípravek pro myčky nádobí 1 190,-

- oplachovací přípravek pro profesionální myčky nádobí
- dávkování: 0,3 až 0,9 g přípravku na 1 litr oplachové lázně v závislosti na tvrdosti vody a materiálu nádobí

Index	Model	mm š x h x v	kg
00012273	RM Rinse+ 10 kg	232 x 194 x 314	10



RM Grill+ 5 kg Detergent na čištění grilu 890,-

- detergent na čištění grilů od připálenin a mastnot
- návod k použití: Naneste nebo nastříkejte rovnoměrně na čistou plochu, zahřejte na 50 °C a nechte působit cca 15 minut. Je-li znečištění příliš silné, nebo nelze pracovat při zahřátí, nechte přípravek působit až 1 hodinu. Poté důkladně opláchněte vodou. K neutralizaci lze do poslední oplachové vody přidat trochu octa. Nepoužívejte na plochy citlivé vůči alkáliím, např. na hliník, lakované plochy, keramické desky apod.

Index	Model	mm š x h x v	kg
00012274	RM Grill+ 5 kg	185 x 135 x 283	5



RM Scale+ 5 kg Přípravek k odstraňování vodního kamene 790,-

- univerzální přípravek k odstraňování vodního kamene pro profesionální myčky nádobí
- dávkování: 15 – 30 ml přípravku na 1 l vody podle tloušťky usazenin

Index	Model	mm š x h x v	kg
00012275	RM Scale+ 5 kg	185 x 135 x 283	5







Myčky řady NT

- **ProScreen displej**
Snadné ovládání se čtyřmi dotykovými tlačítky a čtyřmístným LED displejem se dvěma bočními indikačními lištami.
- **Dvouplášťová konstrukce**
Lepší tepelná izolace a hlučnost pouhých 59 dB.
- **Nerezová komora se zaoblenými rohy**
Kompletně lisovaná vnitřní konstrukce. Jednoduché čištění a hygienická údržba.
- **Výška otevírání dveří**
I přes velice kompaktní rozměry disponuje zařízení nadstandardní výškou dveří pro vkládání vysokých sklenic a velkých talířů.
- **Dávkování chemie**
Peristaltická čerpadla pro dávkování chemie je možné nastavovat přímo v servisním menu.
- **Programování**
Čtyři standardní programy a pět speciálních včetně programů pro samočištění. Umožňuje vybrat program šitý na míru danému typu nádobí a jeho znečištění.
- **Management výkonu**
topná tělesa vany bojleru mohou běžet současně, nedochází k poklesu teploty mytí a při několik po sobě jdoucích cyklech
- **Odpadový filtr Archimedes**
Systém odpadového filtru, který zefektivňuje čištění vody.
- **Odpadové čerpadlo (volitelné)**
Myčky s odpadovým čerpadlem mají řízené vypouštění odpadní vody před spuštěním oplachu, díky tomu dochází k maximálně efektivní obměně vody v mycí lázni.
- **Soft Start**
Systém pozvolného náběhu mycích programů, který chrání křehké nádobí před poškozením rázovým proudem vody.





Profesionální myčka odpracuje vysoký počet mycích cyklů, proto byste neměli zapomínat na **úsporu vody a energie**. Toho lze docílit více způsoby, v prvé řadě jde o dvouplášťovou konstrukci. Myčky RM a modely řady NT dále disponují elektronicky řízenými systémy pro optimalizaci spotřeby a maximální efektivitu. Vybírejte také podle účelu, za jakým si myčku pořizujete – mytí skla, talířů nebo hrnců a plechů. Myčky NT vynikají **snadnou údržbou hygienické čistoty**, a to díky celonerezové konstrukci se zaoblenými rohy, vnitřními hlubokotaženými vanami a lisovanými podpěrami košů.

Ačkoliv mají podstolové myčky velice kompaktní rozměry, tak do nich bez menších problémů vložíte vysoké sklenice a velké talíře, což umožňuje **nadstandardní světlá výška dveří**. Upravený systém zdvihu u průběžných myček dává mimo jiné možnost pohodlné vkládání gastronádob GN 1/1 díky **výšce zdvihu až 465 mm** při současném zachování původních rozměrů zařízení. U běžného přepadového filtru odchází při každém oplachovém cyklu téměř polovina čisté vody rovnou do odpadu.

Systém odpadního filtru **ArchiMedes** snižuje tyto ztráty na minimum. U modelů s odpadovým čerpadlem jsou ztráty sníženy dokonce na nulu, díky přesnému tlakovému spínači, který vypouští špinavou vodu v mezifázi mezi mytím a oplachem. Díky efektivní obměně je tak možné snížit koncentraci detergentu až o jednu pětinu.

Jednoduché **intuitivní ovládání, řada programů** na míru danému typu nádobí a úrovni jeho znečištění, **přehled o aktuálním stavu průběhu** mycího programu, autodiagnostika zařízení nebo úprava mycích programů přímo na zařízení. To je umožněno rozhraním myček NT.

**NT 42****Myčka skla a příborů 40****49 900,-****NTA 42****Myčka skla a příborů 40 se změkč.****54 900,-****NT 42 P****Myčka skla a příborů 40 s čerp.****53 900,-**

- celonerezové provedení
- rozměr koše: 400 x 400 mm
- výška dveří: 320 mm
- dvouplášťové celonerezové provedení
- lisovaná vana
- 2x koš na sklo, 1x košík na příbory
- lisované podpěry košů
- spodní i horní kompozitní otočná ramena společná pro mytí i oplach, se systémem click-clack pro snadné odejmutí
- dávkovač mycího a oplachového prostředku řízený elektronicky
- samočisticí cyklus
- regulovatelný termostat bojleru
- termostop
- doporučeno používání chemie řady RM při provozu pro správný chod zařízení - více v obchodních podmínkách

EXTRA
PAKET
ZDARMA

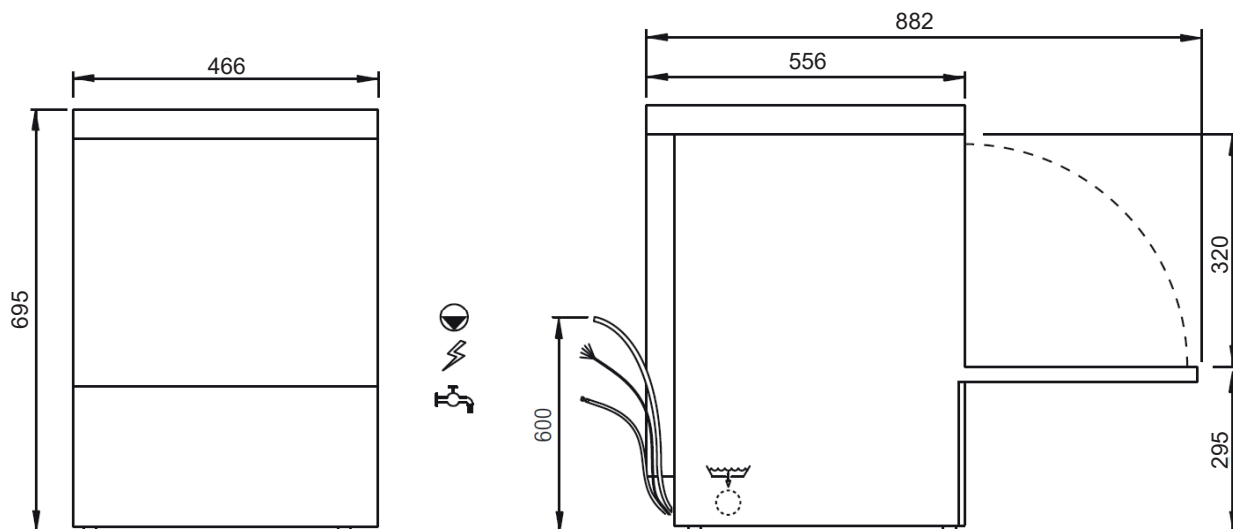


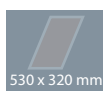
Index	Model	mm š x h x v	kg	kW	V	Koš	Bojler Vana	Nastavitelný cyklus	Kapacita	Cena bez DPH
00011269	NT 42	466 x 556 x 695	45	3,5	230	400 x 400	2,6 kW / 2,6 l 0,6 kW / 8 l	1,9 l / 90-120-150 s	40-30-24 košů / h	49 900,-
00011284	NTA 42	466 x 556 x 695	47	3,5	230	400 x 400	2,6 kW / 2,6 l 0,6 kW / 8 l	1,9 l / 90-120-150 s	40-30-24 košů / h	54 900,-
00011285	NT 42 P	466 x 556 x 695	46	3,5	230	400 x 400	2,6 kW / 2,6 l 0,6 kW / 8 l	1,9 l / 90-120-150 s	40-30-24 košů / h	53 900,-



Standardní programy: ProSpeed, ProFessional, ProTemp, ProSelf

Speciální programy: ProPlates



**NT 52 T****Myčka nádobí a skla 50****59 900,-****NT 52 TP****Myčka nádobí a skla 50 s čerp.****63 900,-****NT 52 TB****Myčka nádobí a skla 50 s podestavbou****77 900,-**

- celonerezové provedení
- rozměr koše: 500 x 500 mm
- výška dveří: 465 mm
- dvouplášťové celonerezové provedení
- lisovaná vana
- 1x koš na sklo, 1x koš na talíře, 1x koš na příbory
- lisované podpěry košů
- spodní i horní kompozitní otočná ramena společná pro mytí i oplach, se systémem click-clack pro snadné odejmutí
- dávkovač mycího a oplachového prostředku řízený elektronicky
- samočisticí cyklus
- regulovatelný termostat bojleru
- termostop
- doporučeno používání chemie řady RM při provozu pro správný chod zařízení - více v obchodních podmínkách

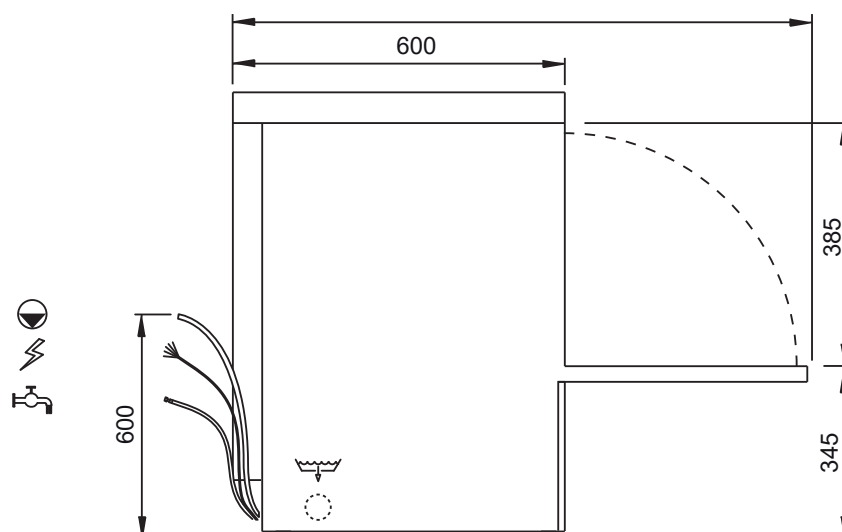
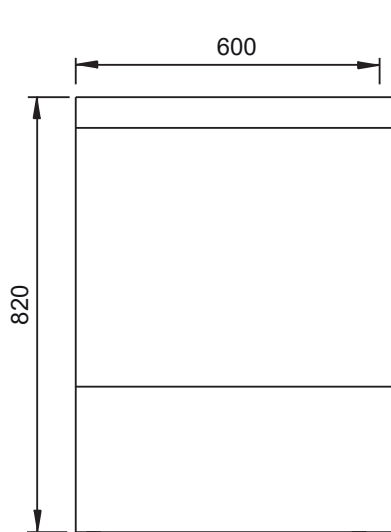


Index	Model	mm š x h x v	kg	kW	V	Koš	Boiler Vana	Nastavitelný cyklus	Kapacita	Cena bez DPH
00011270	NT 52 T	600 x 600 x 820	54	7,9	400	500 x 500	6 kW / 6 l 1,4kW / 15 l	1,8 l / 60-90-180 s	60-40-20 košů / h	59 900,-
00011287	NT 52 TP	600 x 600 x 820	55	7,9	400	500 x 500	6 kW / 6 l 1,4kW / 15 l	1,8 l / 60-90-180 s	60-40-20 košů / h	63 900,-
00011288	NT 52 TB	600 x 600 x 1250	63	7,9	400	500 x 500	6 kW / 6 l 1,4kW / 15 l	1,8 l / 60-90-180 s	60-40-20 košů / h	77 900,-



Standardní programy: ProSpeed, ProFessional, ProTemp, ProSelf

Speciální programy: ProEco, ProLong, ProGlass





NT 93 Myčka černého nádobí 50x60

NT 93 P Myčka černého nádobí 50x60 s čerp.

79 900,-

83 900,-

- celonerezová provedení
- rozměr koše: 500 x 600 mm
- výška dveří: 400 mm
- dvouplášťové celonerezové provedení
- lisovaná vana
- lisované podpěry košů
- spodní i horní kompozitní otočná ramena společná pro mytí i oplach, se systémem click-clack pro snadné odejmutí
- dávkovač mycího a oplachového prostředku řízený elektronicky
- samočisticí cyklus
- regulovatelný termostat bojleru
- termostop
- doporučeno používání chemie řady RM při provozu pro správný chod zařízení - více v obchodních podmínkách

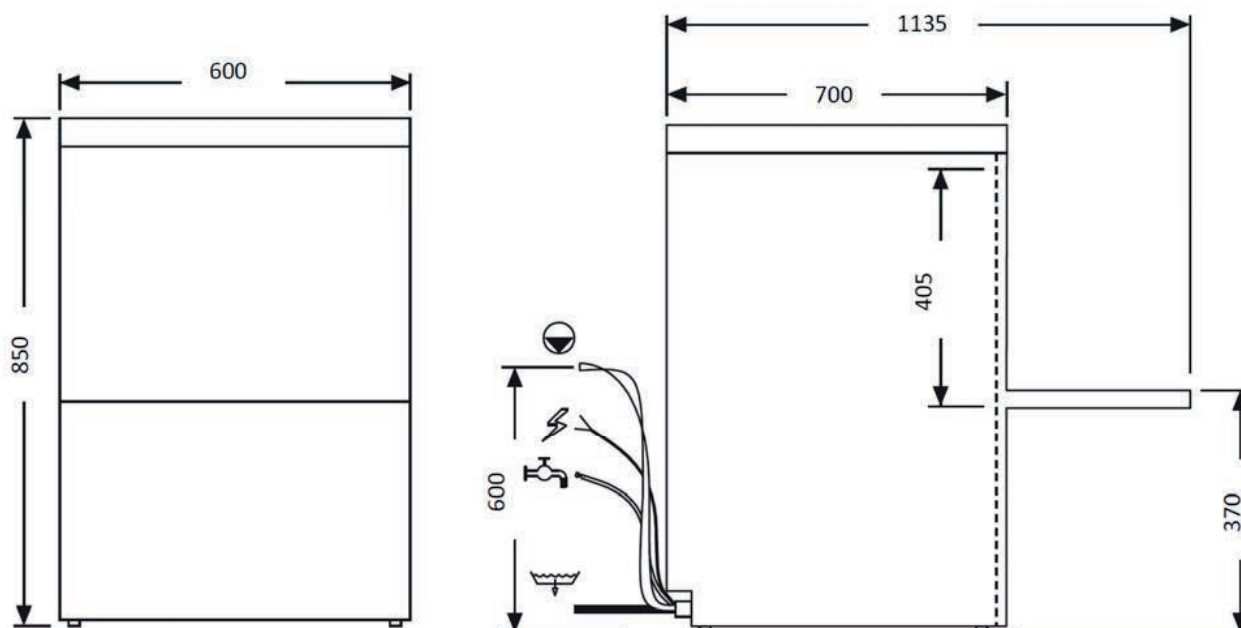
EXTRA
PAKET
ZDARMA

Standardní programy: ProFessional 2, ProFessional 4, ProFessional 6

Speciální programy: ProEco, ProLong, ProPlates, ProSelf

Model s P navíc: ProClean, ProDrain, ProActive 5, ProActive 7

Index	Model	mm š x h x v	kg	kW	V	Koš	Boiler Vana	Nastavitelný cyklus	Kapacita	Cena bez DPH
00014554	NT 93	600 x 700 x 850	62	9,8	400	500 x 600	7 kW / 6 l 2,1kW / 23 l	2,4 - 3,5 l / 120 - 720 s	30-5 košů / h	79 900,-
00014555	NT 93 P	600 x 700 x 850	62	9,8	400	500 x 600	7 kW / 6 l 2,1kW / 23 l	2,4 - 3,5 l / 120 - 720 s	30-5 košů / h	83 900,-





NT 97 Myčka černého nádobí 50x60 s pod. 88 900,-

NT 97 P Myčka černého nádobí 50x60 s pod. a čerp. 92 900,-

- celonerezové provedení
- rozměr koše: 500 x 600 mm
- výška dveří: 400 mm
- dvouplášťové celonerezové provedení
- lisovaná vana
- spodní i horní kompozitní otočná ramena společná pro mytí i oplach, se systémem click-clack pro snadné odejmutí
- dávkovač mycího a oplachového prostředku řízený elektronicky
- samočisticí cyklus
- regulovatelný termostat bojleru
- termostop
- doporučeno používání chemie řady RM při provozu pro správný chod zařízení - více v obchodních podmínkách

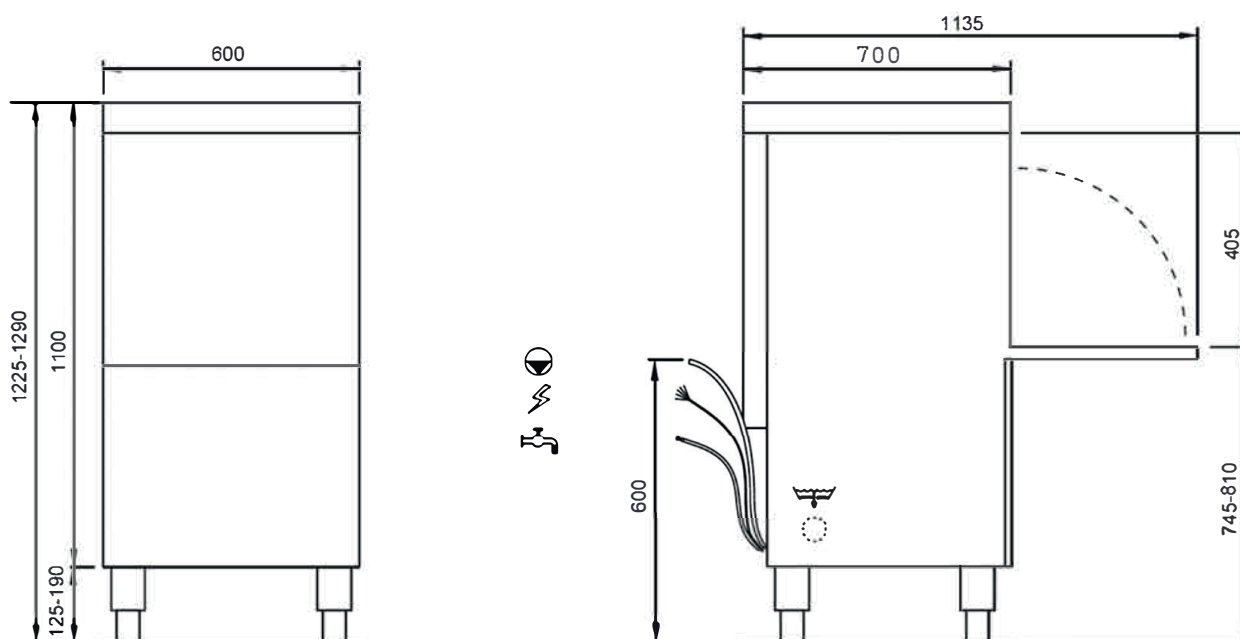
EXTRA
PAKET
ZDARMA

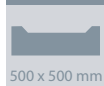


Standardní programy: ProFessional 2, ProFessional 4, ProFessional 6
Speciální programy: ProEco, ProLong, ProPlates, ProSelf

Model s P navíc: ProClean, ProDrain, ProActive 5, ProActive 7

Index	Model	mm š x h x v	kg	kW	V	Koš	Boiler Vana	Nastavitelný cyklus	Kapacita	Cena bez DPH
00014556	NT 97	600 x 700 x 1290	71	9,8	400	500 x 600	7 kW / 6 l 2,1kW / 23 l	2,4 - 3,5 l / 120 - 720 s	30-5 košů / h	88 900,-
00014557	NT 97 P	600 x 700 x 1290	71	9,8	400	500 x 600	7 kW / 6 l 2,1kW / 23 l	2,4 - 3,5 l / 120 - 720 s	30-5 košů / h	92 900,-





NT 102 Myčka průběžná 50

NT 102 P Myčka průběžná 50 s čerp.

89 900,-

94 900,-

- celonerezová provedení
- rozměr koše: 500 x 500 mm
- výška zdvihu: 465 mm
- dvouplášťové celonerezové provedení
- lisovaná vana
- 1x koš na sklo, 1x koš na talíře, 1x koš na příbory
- lisované podpěry košů
- spodní i horní kompozitní otočná ramena společná pro mytí i oplach, se systémem click-clack pro snadné odejmutí
- dávkovač mycího a oplachového prostředku řízený elektronicky
- samočisticí cyklus
- regulovatelný termostat bojleru
- termostop
- doporučeno používání chemie řady RM při provozu pro správný chod zařízení - více v obchodních podmínkách

EXTRA
PAKET
ZDARMA

Index	Model	mm š x h x v	kg	kW	V	Koš	Boiler Vana	Nastavitelný cyklus	Kapacita	Cena bez DPH
00011271	NT 102	721 x 836 x 1565	110	10,2	400	500 x 500	7 kW / 6 l 2,5 kW / 22 l	2,7 l / 60-90-180 s	60-40-20 košů / h	89 900,-
00011289	NT 102 P	721 x 836 x 1565	111	10,2	400	500 x 500	7 kW / 6 l 2,5 kW / 22 l	2,7 l / 60-90-180 s	60-40-20 košů / h	94 900,-

EXTRA
PAKET

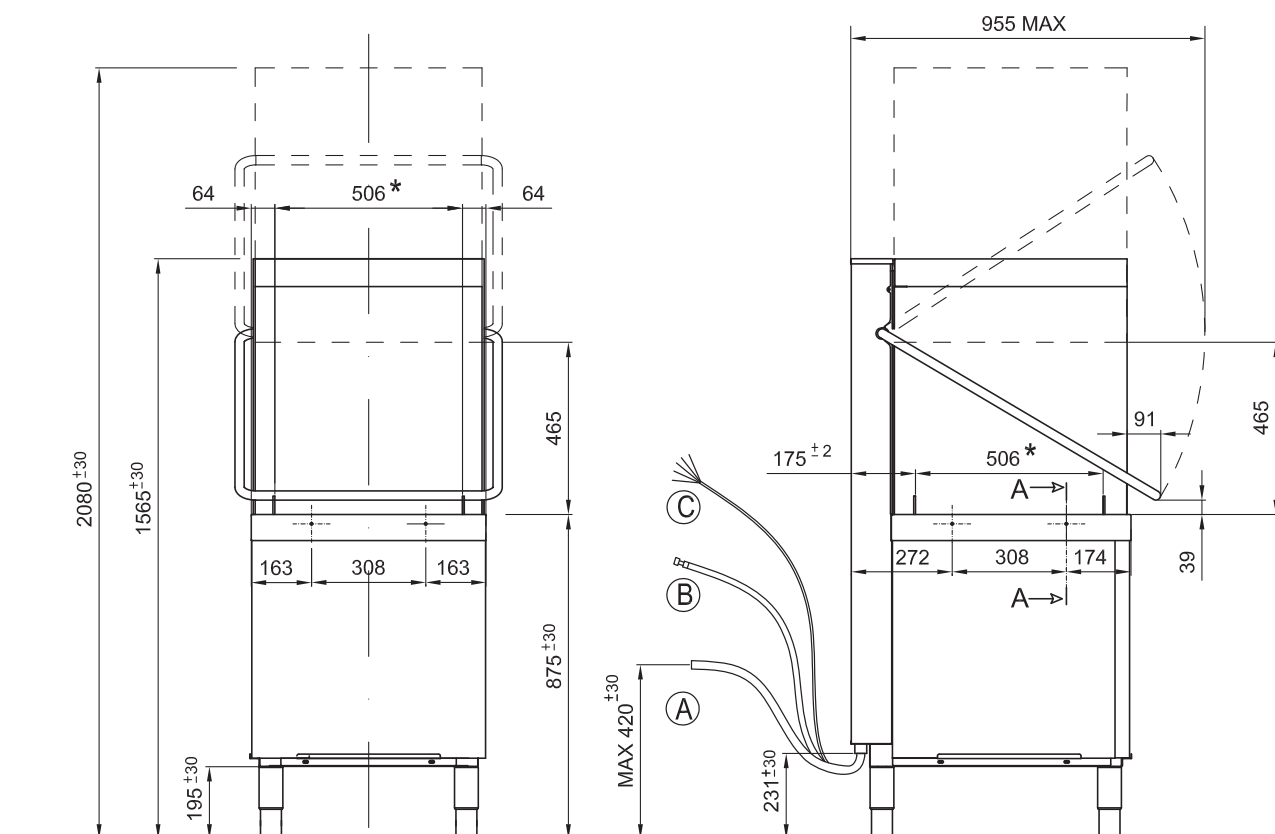
DIGITAL



400/3N

Standardní programy: ProSpeed, ProFessional, ProTemp, ProSelf

Speciální programy: ProEco, ProLong, ProGlass



Speciální programy myček NT:

Snadné ovládání se čtyřmi dotykovými tlačítky a čtyřmístným LED displejem se dvěma bočními indikačními lištami. Důmyslně vybrané kombinace barev a grafických symbolů poskytují přehled o aktuálním stavu zařízení a průběhu mycího cyklu. Kromě provozních parametrů jako je teplota vody v mycí lázni a v bojleru nebo počet provedených mycích cyklů, umožňuje zobrazovat také zprávy automatického diagnostického systému pomocí kódů, textu nebo grafických indikátorů a barev. Uživatel může nastavit teplotu v mycí lázni a bojleru a množství mycí a oplachové chemie, specializovaný technik poté může přenastavit i všechny ostatní provozní parametry.

Programy standardní:

ProSpeed	Krátký program pro lehce zašpiněné nádobí.
ProFessional	Standardní mycí program pro běžně zašpiněné nádobí. U různých modelů nabízí více variant odlišných v délce mycího cyklu.
ProTemp	Dlouhý mycí program pro silně zašpiněné nádobí.
ProDrain	Vypouštěcí cyklus - pouze pro myčky s odpadovým čerpadlem.
ProSelf	Rychlé samočištění.

Programy speciální

ProEco	Program se sníženou spotřebou energie, mytí při nižší teplotě vody a menším množstvím než u běžných programů. Dobré mycí výsledky jsou dosaženy prodlouženým mechanickým mytím.
ProLong (průběžný)	Jedná se o rozšířený cyklus, trvání se mění v závislosti na modelu, je možné ho měnit stisknutím START kdykoliv během mytí k přerušení mytí a spuštění fáze oplachu.
ProGlass	Program specifický pro sklenice zvláštního tvaru. Doba cyklu je delší, oplachování o 20 % při optimální teplotě 65 °C.
ProPlates	Cyklus specifický pro talíře. Oplachování zkráceno o 17 % a optimální teplota je 78 °C.
ProActive	Intenzivní program je vhodný pro mytí velmi špinavého, dokonce i připečeného nádobí se zaschlou špínou. Program zahrnuje 2 mytí a 2 oplachy. Program je ve dvou variantách s odlišnou délkou mytí.



Myčky řady TT

- **Chytré rozhraní SmartScreen**
Velký barevný grafický LED displej pro zobrazení programů, jejich průběhu, teploty mytí a oplachu atd.
- **Dvouplášťová konstrukce**
Lepší tepelná izolace a hlučnost pouhých 59 dB.
- **Výška otevírání dveří**
I přes velice kompaktní rozměry disponuje zařízením nadstandardní výškou dveří pro vkládání vysokých sklenic a velkých talířů.
- **Soft Start**
Systém pozvolného náběhu mycích programů, který chrání křehké nádobí před rázovým proudem vody.
- **Programování**
Čtyři standardní programy a sedm speciálních včetně programů pro samočištění. Umožňuje vybrat program šitý na míru danému typu nádobí a jeho znečištění.
- **Nerezová mycí a oplachová ramena**
Vysoká kvalita, odolnost a životnost
- **Nerezové filtry vany**
Vysoká životnost, odolnost, hygienická čistota.
- **Air Break Tank**
Systém atmosférického bojleru zajišťuje konstantní tlak a teplotu oplachu
- **Rekuperační jednotka (volitelné)**
Snižuje spotřebu energie až o 40% díky využití zbytkového tepla z předchozího cyklu oplachu.
- **Odpadové čerpadlo**
Myčky s odpadovým čerpadlem mají řízené vypouštění odpadní vody před spouštěním oplachu, díky tomu dochází k maximálně efektivní obměně vody v mycí lázni.
- **Odpadový filtr Progressive**
třífázová filtrace pro udržení co nejvyšší čistoty mycí lázně. Vhodné zejména pro mytí skla.





Myčky TT představují moderní a špičkové řešení mytí ve vaší kuchyni. Profesionální myčka odpracuje vysoký počet mycích cyklů, proto byste neměli zapomínat **na úsporu vody a energie**. Toho lze docílit více způsoby, v první řadě je určitě dvouplášťová konstrukce. Myčky RM a modely řady TT disponují elektronicky řízenými systémy pro optimalizaci spotřeby a maximální efektivitu. Myčky TT vynikají **snadnou údržbou hygienické čistoty**, a to díky celonerezové konstrukci se zaoblenými rohy, vnitřními hlubokotaženými vanami a lisovanými podpěrami košů.

Systém vypouštění odpadní vody **EvoLution 3[®]** snižuje spotřebu vody o více jak polovinu. Zároveň ušetříte na detergentu a dosáhnete lepšího výsledku mytí. U modelů s odpadovým čerpadlem jsou ztráty sníženy dokonce na nulu, díky přesnému tlakovému spínači, který vypouští špinavou vodu v mezifázi mezi mytím a oplachem. Díky efektivní obměně je tak možné snížit koncentraci detergentu až o jednu pětinu. Kolikrát se vám stalo, že v myčce najednou začala oplachovat studená voda? S myčkami TT se to už nebude opakovat. **Systém ABT** totiž předejde vodě a do bojleru už jde voda teplá. Zároveň je zařízení díky oplachovému čerpadlu nezávislé na tlaku ve vodovodním řádu. Do myčky je tak vždy přivedena voda s konstantním tlakem a teplotou oplachové vody.

Jednoduché intuitivní ovládání, **řada programů** na míru danému typu nádobí a úrovně jeho znečištění, **přehled o aktuálním stavu průběhu** mycího programu, **autodiagnostika** zařízení nebo úprava mycích programů přímo na zařízení. Špičkou ve svém oboru je **chytré rozhraní** myček TT s **grafickým polychromatickým displejem** měnícím barvy pro snadnou indikaci aktuálního stavu zařízení.



TT 42 ABT Myčka skla a příborů 40
TTA 42 ABT Myčka skla a příborů 40 se změkč.

77 900,-
84 900,-

- celonerezové provedení
- rozměr koše: 400 x 400 mm
- výška dveří: 320 mm
- dvouplášťové celonerezové provedení
- lisovaná vana
- trojitý odpadový filtr
- 2x koš na sklo, 1x košíček na příbory
- lisované podpěry košů
- nerezová otočná horní a dolní mycí a oplachová ramena
- dávkovač mycího a oplachového prostředku řízený elektronicky
- samočisticí cyklus
- regulovatelný termostat bojleru
- termostop
- vestavěné odpadové čerpadlo
- doporučeno používání chemie řady RM při provozu pro správný chod zařízení - více v obchodních podmínkách

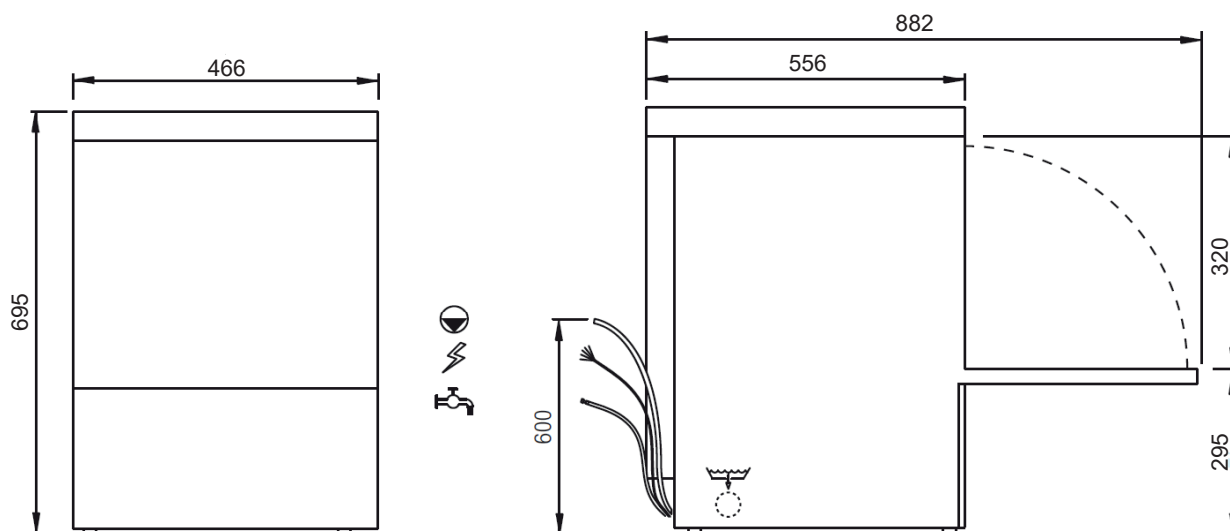


Index	Model	mm š x h x v	kg	kW	V	Koš	Bojler Vana	Nastavitelný cyklus	Kapacita	Cena bez DPH
00011272	TT 42 ABT	466 x 556 x 695	47	3,5	230	400 x 400	2,6 kW / 2,6 l 0,6 kW / 8 l	1,2 l / 90-120-150 s	40-30-24 košů / h	77 900,-
00011290	TTA 42 ABT	466 x 556 x 695	50	3,5	230	400 x 400	2,6 kW / 2,6 l 0,6 kW / 8 l	1,2 l / 90-120-150 s	40-30-24 košů / h	84 900,-



Standardní programy: ProSpeed, ProFessional, ProTemp, ProDrain, ProCl e a n

Speciální programy: ProNew, ProCol d ProPlates, ProWater



**TT 52 TS ABT Myčka skla a příborů 50****TTA 52 TS ABT Myčka skla a příborů 50 se změkč.****91 900,-****99 900,-**

- celonerezové provedení
- rozměr koše: 500 x 500 mm
- výška dveří: 285 mm
- dvouplášťové celonerezové provedení
- lisovaná vana
- 1x koš na sklo, 1x koš na talíře, 1x košík na příbory
- lisované podpěry košů
- nerezová otočná horní a dolní mycí a oplachová ramena
- dávkovač mycího a oplachového prostředku řízený elektronicky
- samočisticí cyklus
- regulovatelný termostat bojleru
- termostop
- vestavěné odpadové čerpadlo
- doporučeno používání chemie řady RM při provozu pro správný chod zařízení - více v obchodních podmínkách

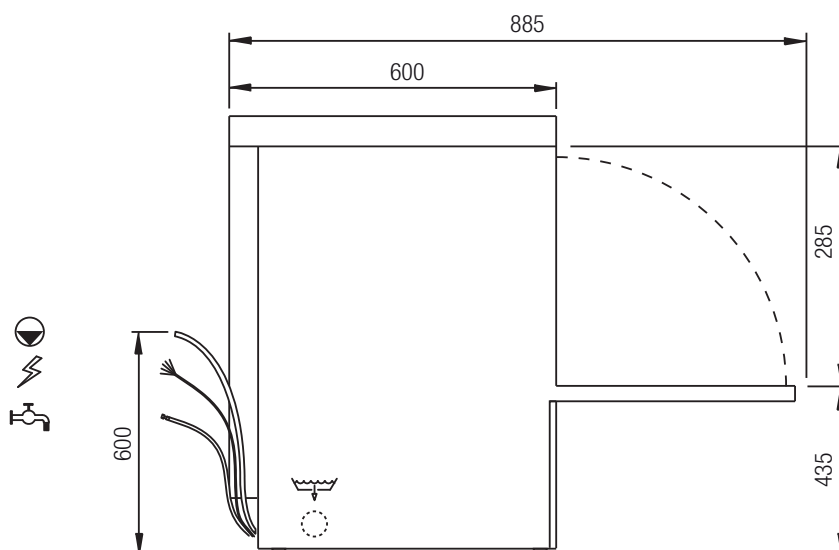
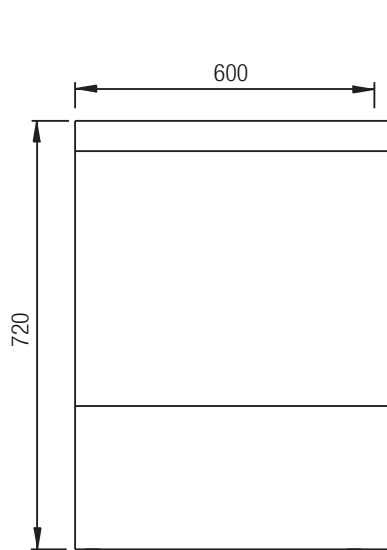


Index	Model	mm š x h x v	kg	kW	V	Koš	Bojler Vana	Nastavitelný cyklus	Kapacita	Cena bez DPH
00011291	TT 52 TS ABT	600 x 600 x 720	53	6,77	400	500 x 500	4,9 kW / 6 l 1,4 kW / 15 l	2,2 l / 90-120-150 s	40-30-24 košů / h	91 900,-
00011292	TTA 52 TS ABT	600 x 600 x 720	56	6,77	400	500 x 500	4,9 kW / 6 l 1,4 kW / 15 l	2,2 l / 90-120-150 s	40-30-24 košů / h	99 900,-



Standardní programy: ProSpeed, ProFessional, ProTemp, ProDrain, ProCl e a n

Speciální programy: ProEco, ProNew, ProLong, ProGlass, ProActive, ProSteel, ProSan, ProWater



**TT 52 T ABT Myčka nádobí a skla 50****TTA 52 ABT Myčka nádobí a skla 50 se změkč.****95 900,-****104 900,-**

- celonerezová provedení
- rozměr koše: 500 x 500 mm
- výška dveří: 385 mm
- dvouplášťové celonerezové provedení
- lisovaná vana
- 1x koš na sklo, 1x koš na talíře, 1x košíček na příbory
- lisované podpěry košů
- nerezová otočná horní a dolní mycí a oplachová ramena
- dávkovač mycího a oplachového prostředku řízený elektronicky
- samočisticí cyklus
- regulovatelný termostat bojleru
- termostop
- vestavěné odpadové čerpadlo
- doporučeno používání chemie řady RM při provozu pro správný chod zařízení - více v obchodních podmínkách

EXTRA
PAKET
ZDARMA

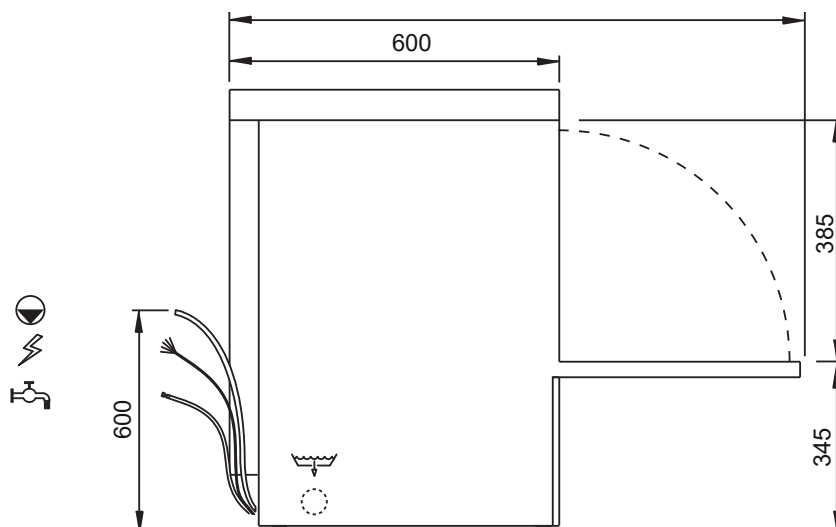
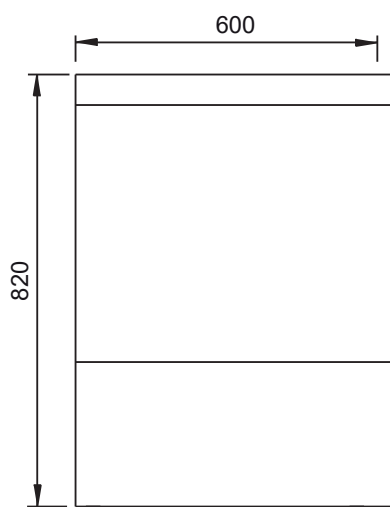


Index	Model	mm š x h x v	kg	kW	V	Koš	Bojler Vana	Nastavitelný cyklus	Kapacita	Cena bez DPH
00011273	TT 52 T ABT	600 x 600 x 820	55	7,9	400	500 x 500	6 kW / 6 l 1,4 kW / 15 l	2,2 l / 60-90-180 s	60-40-20 košů / h	95 900,-
00011293	TTA 52 ABT	600 x 600 x 820	58	7,9	400	500 x 500	6 kW / 6 l 1,4 kW / 15 l	2,2 l / 60-90-180 s	60-40-20 košů / h	104 900,-



Standardní programy: ProSpeed, ProFessional, ProTemp, ProDrain, ProCl e a n

Speciální programy: ProEco, ProNew, ProLong, ProGlass, ProActive, ProSteel, ProSan, ProWater





TT 52 TB ABT Myčka nádobí a skla 50 s podestavbou 109 900,-

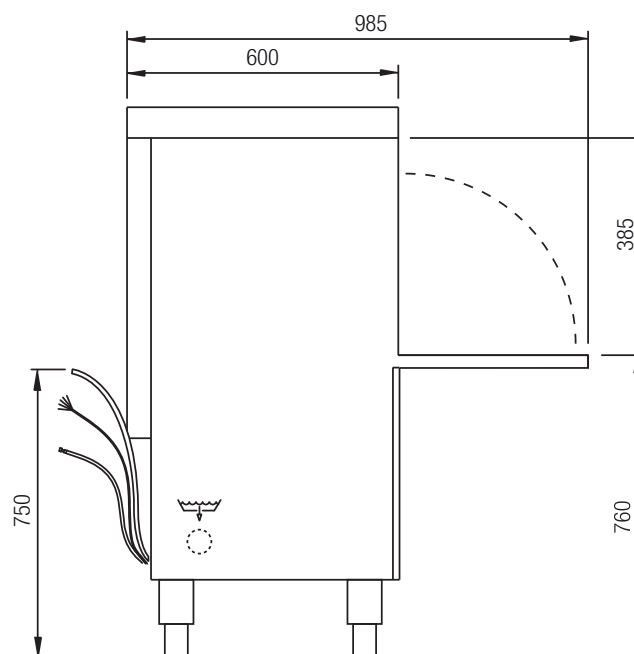
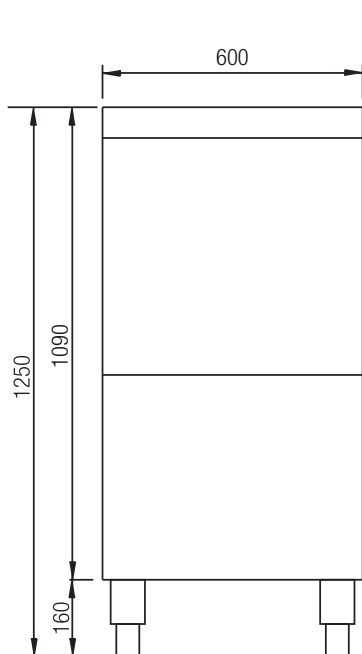
- celonerezová provedení
- rozměr koše: 500 x 500 mm
- výška dveří: 385 mm
- dvouplášťové celonerezové provedení
- lisovaná vana
- 1x koš na sklo, 1x koš na talíře, 1x košíček na příbory
- lisované podpěry košů
- nerezová otočná horní a dolní mycí a oplachová ramena
- dávkovač mycího a oplachového prostředku řízený elektronicky
- samočisticí cyklus
- regulovatelný termostat bojleru
- termostop
- vestavěné odpadové čerpadlo
- doporučeno používání chemie řady RM při provozu pro správný chod zařízení - více v obchodních podmínkách



Index	Model	mm š x h x v	kg	kW	V	Koš	Bojler Vana	Nastavitelný cyklus	Kapacita	2	EXTRA PACKET	DIGITAL	400/3N
00011294	TT 52 TB ABT	600 x 600 x 1250	76	7,9	400	500 x 500	6 kW / 6 l 1,4 kW / 15 l	2,2 l / 60-90-180 s	60-40-20 košů / h				

Standardní programy: ProSpeed, ProFessional, ProTemp, ProDrain, ProCl e a n

Speciální programy: ProEco, ProNew, ProLong, ProGlass, ProActive, ProSteel, ProSan, ProWater



**TT 112 ABT****Myčka průběžná 50****139 900,-****TTA 112 ABT****Myčka průběžná 50 se změkč.****149 900,-****TT 112 REC ABT****Myčka průběžná 50 s REC****199 900,-****TTA 112 REC ABT****Myčka průběžná 50 s REC a změkč.****215 900,-**

- elektronické ovládací panel
- rozměr koše: 500 x 500 mm
- výška zdvihu: 465 mm
- dvouplášťové celonerezové provedení
- lisovaná vana
- 1x koš na sklo, 1x koš na talíře, 1x košíček na příbory
- lisované podpěry košů
- nerezová otočná horní a dolní mycí a oplachová ramena
- dávkovač mycího a oplachového prostředku řízený elektronicky
- speciální samočisticí program
- regulovatelný termostat bojleru
- termostop
- vestavěné odpadové čerpadlo
- doporučeno používání chemie řady RM při provozu pro správný chod zařízení - více v obchodních podmínkách

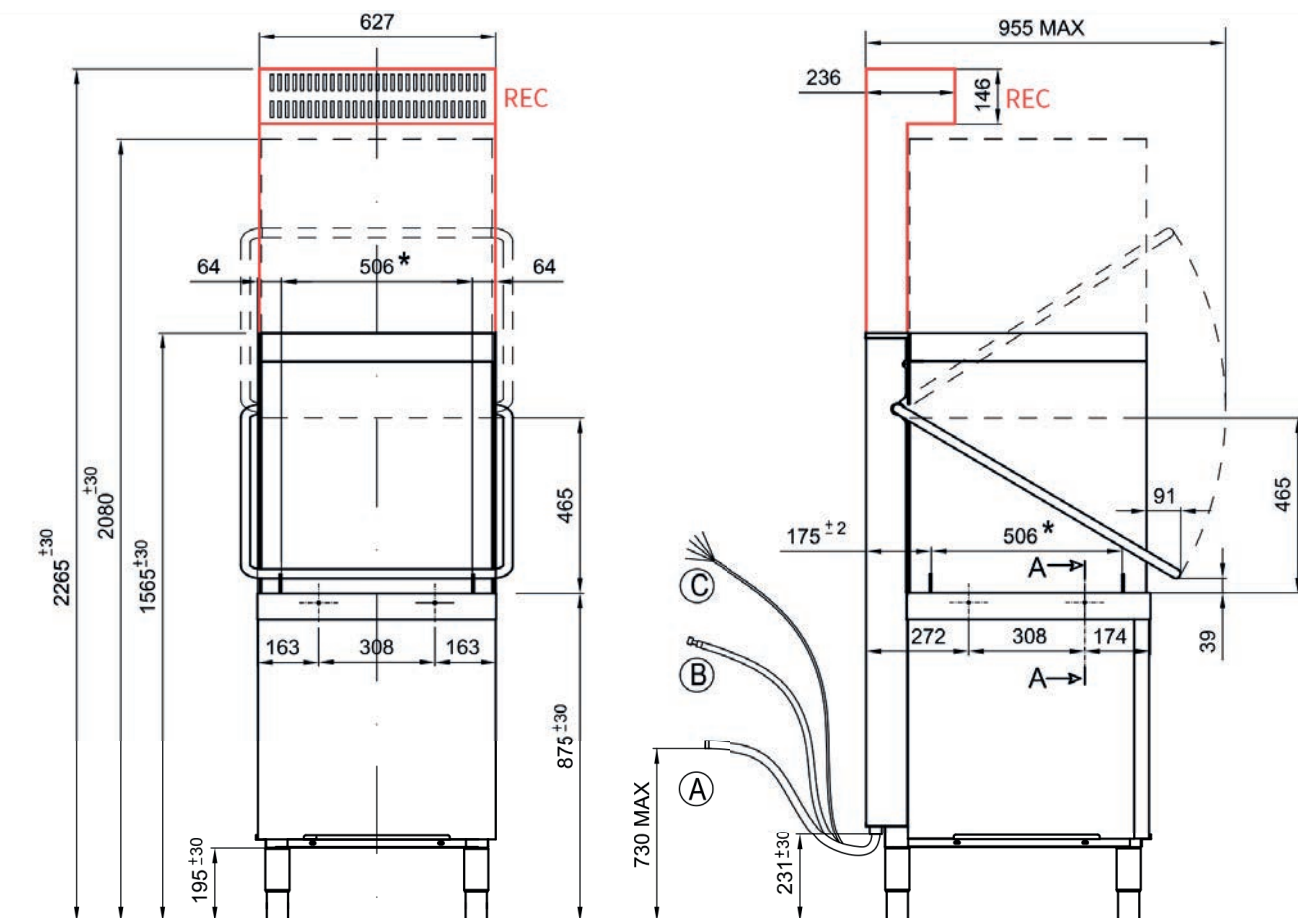
**EXTRA
PAKET
ZDARMA**

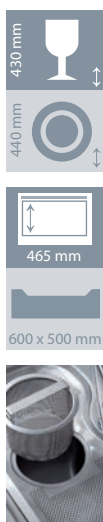
Index	Model	mm š x h x v	kg	kW	V	Koš	Bojler Vana	Nastavitelný cyklus	Kapacita	Cena bez DPH
00011274	TT 112 ABT	721 x 836 x 1565	111	10,2	400	500 x 500	7 kW / 12 l 2,5 kW / 22 l	2,2 l / 60-90-180 s	60-40-20 košů / h	139 900,-
00011296	TTA 112 ABT	721 x 836 x 1565	116	10,2	400	500 x 500	7 kW / 12 l 2,5 kW / 22 l	2,2 l / 60-90-180 s	60-40-20 košů / h	149 900,-
00011295	TT 112 REC ABT	721 x 836 x 2265	111	10,2	400	500 x 500	7 kW / 12 l 2,5 kW / 22 l	2,2 l / 60-90-180 s	60-40-20 košů / h	199 900,-
00011297	TTA 112 REC ABT	721 x 836 x 2265	116	10,2	400	500 x 500	7 kW / 12 l 2,5 kW / 22 l	2,2 l / 60-90-180 s	60-40-20 košů / h	215 900,-



Standardní programy: ProSpeed, ProFessional, ProTemp, ProDrain, ProCl e a n

Speciální programy: ProEco, ProNew, ProLong, ProGlass, ProActive, ProSteel, ProSan, ProWater



**TT 162 ABT****Myčka průběžná 60****189 900,-****TTA 162 ABT****Myčka průběžná 60 se změkč.****199 900,-****TT 162 REC ABT****Myčka průběžná 60 s REC****255 990,-****TTA 162 REC ABT****Myčka průběžná 60 s REC a změkč.****259 990,-**

- elektronezové provedení
- rozměr koše: 500 x 600 mm
- výška zdvihu: 465 mm
- dvouplášťové celonerezové provedení
- lisovaná vana
- 1x koš na sklo, 1x koš na talíře, 1x košíček na příbory
- nerezová otočná horní a dolní mycí a oplachová ramena
- dávkovač mycího a oplachového prostředku řízený elektronikou
- speciální samočisticí program
- regulovatelný termostat bojleru
- termostop
- vestavěné odpadové čerpadlo
- doporučeno používání chemie řady RM při provozu pro správný chod zařízení - více v obchodních podmínkách

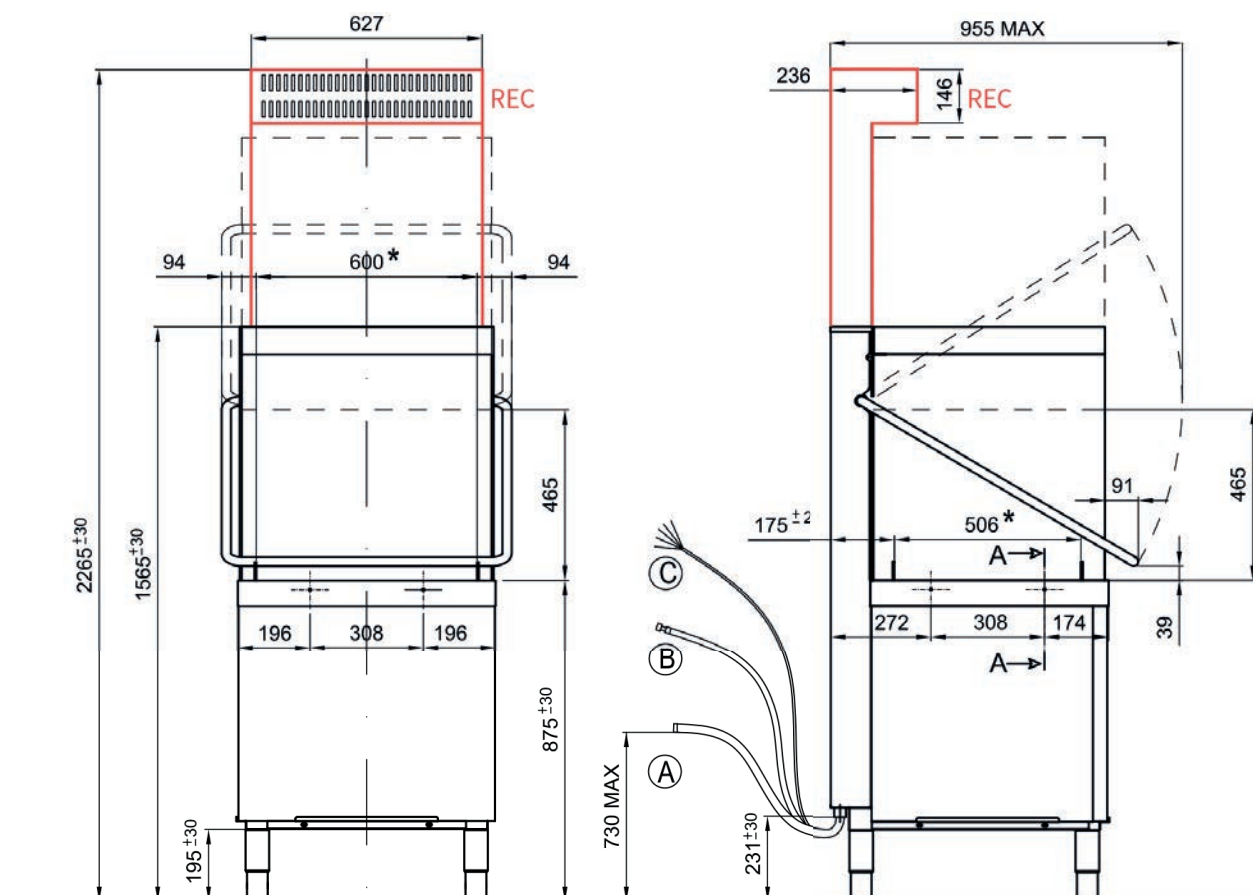
**EXTRA
PAKET
ZDARMA**

Index	Model	mm š x h x v	kg	kW	V	Koš	Bojler Vana	Nastavitelný cyklus	Kapacita	Cena bez DPH
00011298	TT 162 ABT	788 x 835 x 1565	120	11	400	600 x 500	7 kW / 12 l 2,5 kW / 30 l	2,4 l / 60-90-180 s	60-40-20 košů / h	189 900,-
00011300	TTA 162 ABT	788 x 835 x 1565	125	11	400	600 x 500	7 kW / 12 l 2,5 kW / 30 l	2,4 l / 60-90-180 s	60-40-20 košů / h	199 900,-
00011299	TT 162 REC ABT	788 x 835 x 2265	120	11	400	600 x 500	7 kW / 12 l 2,5 kW / 30 l	2,4 l / 60-90-180 s	60-40-20 košů / h	255 990,-
00011301	TTA 162 REC ABT	788 x 835 x 2265	125	11	400	600 x 500	7 kW / 12 l 2,5 kW / 30 l	2,4 l / 60-90-180 s	60-40-20 košů / h	259 990,-



Standardní programy: ProSpeed, ProFessional, ProTemp, ProDrain, ProCl e a n

Speciální programy: ProEco, ProNew, ProLong, ProGlass, ProActive, ProSteel, ProSan, ProWater

IN
LIN
ZM

Speciální programy myček TT:

Snadné ovládání se čtyřmi dotykovými tlačítky a velký podsvícený polychromatický LCD displej. Na rozdíl od jiných značek na trhu se nejedná pouze o tlačítko, celá obrazovka mění barvu podle aktuálního provozního režimu a fáze probíhajícího mycího cyklu. Díky tomu je snadné informace z displeje rozpoznat i z velké vzdálenosti. Kromě provozních parametrů jako je teplota vody v mycí lázni a v bojleru nebo počet provedených mycích cyklů, umožňuje zobrazovat také zprávy automatického diagnostického systému pomocí textu a ikon. Uživatel může nastavit teplotu v mycí lázni a bojleru a množství mycí a oplachové chemie, specializovaný technik poté může přenastavit i všechny ostatní provozní parametry.

Programy standardní:

ProSpeed	Krátký program pro lehce zašpiněné nádobí
ProFessional	Standardní mycí program pro běžně zašpiněné nádobí
ProTemp	Dlouhý mycí program pro silně zašpiněné nádobí
ProDrain	Vypouštěcí cyklus.
ProClean (samočištění)	Čistí mycí komoru, voda cirkuluje a vypouští vanu a bojler (80% obsahu).

Programy speciální

ProEco	Program se sníženou spotřebou energie, mytí při nižší teplotě vody a menším množstvím než u běžných programů. Dobré mycí výsledky jsou dosaženy prodlouženým mechanickým mytím.
ProActive	Velice intenzivní cyklus mytí pro velmi špinavé, dokonce i připálené zaschlé nádobí. Program zahrnuje dvě fáze mytí a dvě fáze oplachu.
ProSteel	Cyklus mytí příborů zahrnuje několik fází mytí při stále vyšší teplotě až 70 °C a konečný oplach při teplotě 85 °C. Spotřeba vody je 5,5 litrů / cyklus a doba cyklu je 6 minut.
ProNew	Doporučeno pokud chcete mýt s kompletní výměnou vody v mycí lázni, vhodné zejména pro kontinuální mytí mastného a špinavého nádobí. Kompletní výměna vody vyžaduje delší mycí cyklus.
ProGlass	Program specifický pro sklenice zvláštního tvaru. Doba cyklu je delší, oplachování o 20 % při optimální teplotě 65 °C.
ProCold	Specifický program oplachování studenou vodou po běžném oplachu horkou vodou.
ProPlates	Cyklus specifický pro talíře. Oplachování zkráceno o 17 % a optimální teplota je 78 °C.
ProLong	Jedná se o rozšířený cyklus, trvání se mění v závislosti na modelu, je možné ho měnit stisknutím START kdykoliv během mytí k přerušení mytí a spuštění fáze oplachu.
ProSan	Tepelná dezinfekce v souladu s EN ISO 15883 – 1/3; úroveň A0 nastavitelná v rozmezí 20 až 60. Mytí při teplotě 72 °C a oplachování při 85 °C. Doba cyklu je regulována elektronicky a závisí na zvolené hodnotě A0 (s A0 = 30, cca 12').
ProWater	Specifický cyklus mytí sklenic s osmotickou vodou. Navrženo pro fungování s reverzním osmotickým filtrem WS140 s použitím mycího prostředku Pro-Wash Crystal a leštidla Pro-Rinse Crystal. Všechny parametry jsou modifikovány k optimalizaci konečného výsledku na sklenicích.





Myčky na černé nádoby řady S

Předností kompletní řady myček „černého nádobí“ je přizpůsobivost použití, stejně tak jako úsporu času a peněz. Design myček byl speciálně koncipován k uspokojení potřeb potravinářských provozů (pekárny, cukrárny, řeznictví, gastronomie).

Hlavní rysy konstrukce: dvouplášťová konstrukce, lisované nádrže, hladké stěny a mycí část, nerezové filtry hlavní nádrže, nerezové filtry čerpadla, lehce vyjímatelné lapače nečistot, masivní dvojité dveře a panty, chráněná elektrická instalace.

- **Dávkovač mycího a oplachového prostředku řízený elektronicky**
- **Elektronické ovládání**
- **Otočná horní a dolní mycí ramena**
- **Kontrolky chodu a vyhřátí**
- **Celonerezové provedení s lisovanou vanou**
- **Regulovatelný termostat bojleru**

**S 97 ABT****Myčka na černé nádobí 60****109 900,-****S 97 P ABT****Myčka na černé nádobí 60 s čerp.****113 900,-**

- celonerezové dvouplášťové provedení
- elektronické ovládání – LCD multifunkční displej
- 3-cípá kompozitní horní a dolní mycí / oplachová ramena, se systémem click-clack pro snadné odejmutí
- dvouproudové mycí čerpadlo
- lisovaná vana
- samočisticí program
- nerezový filtr vany
- využitelná výška dveří 405 mm
- nerezový koš 500 x 600 mm
- doporučeno používání chemie řady RM při provozu pro správný chod zařízení - více v obchodních podmínkách



Index	Model	mm š x h x v	kg	kW	V	Koš	Cena bez DPH
00011964	S 97 ABT	600 x 700 x 1228	74	8,8	400	500 x 600	109 900,-
00011965	S 97 P ABT	600 x 700 x 1228	74	8,8	400	500 x 600	113 900,-

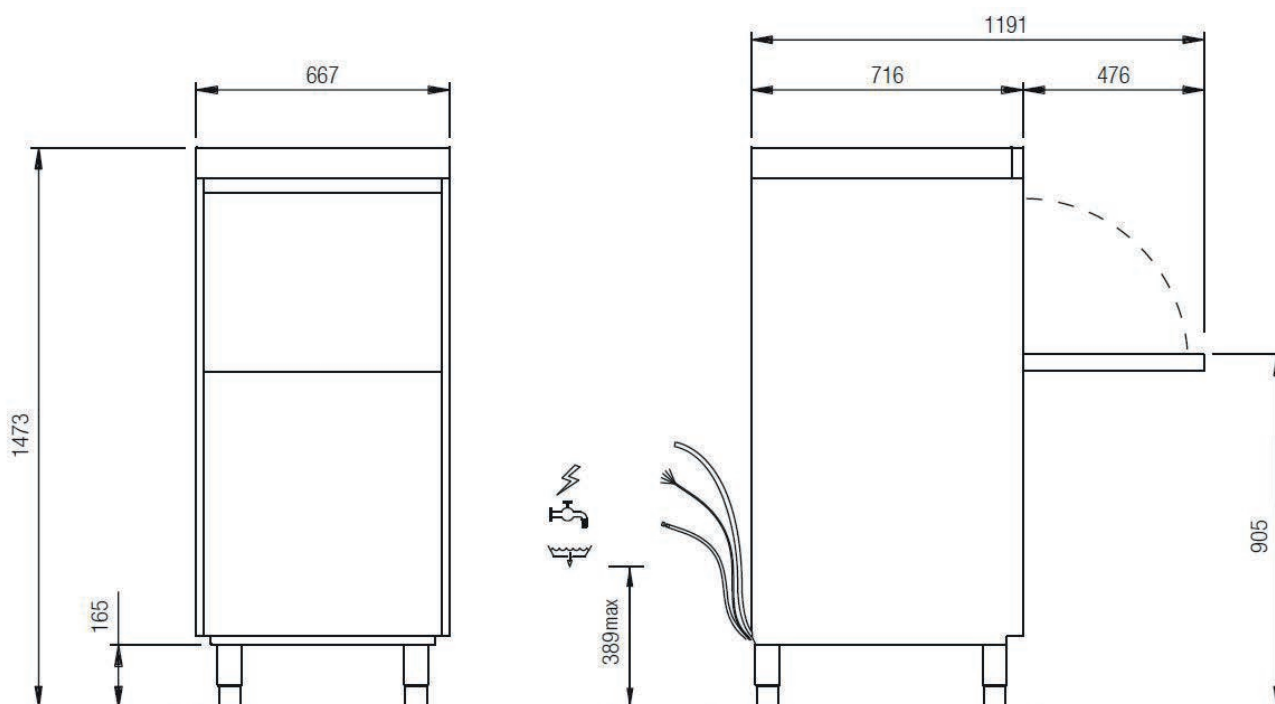
EXTRA
PACKET

DIGITAL

400/3N

Standardní programy: ProFessional 2, 4, 6, 8, 10, ProLong, ProClean, ProDrain

Speciální programy: ProEco, ProActive 5, 7, ProPlates, ProSan, ProSteel



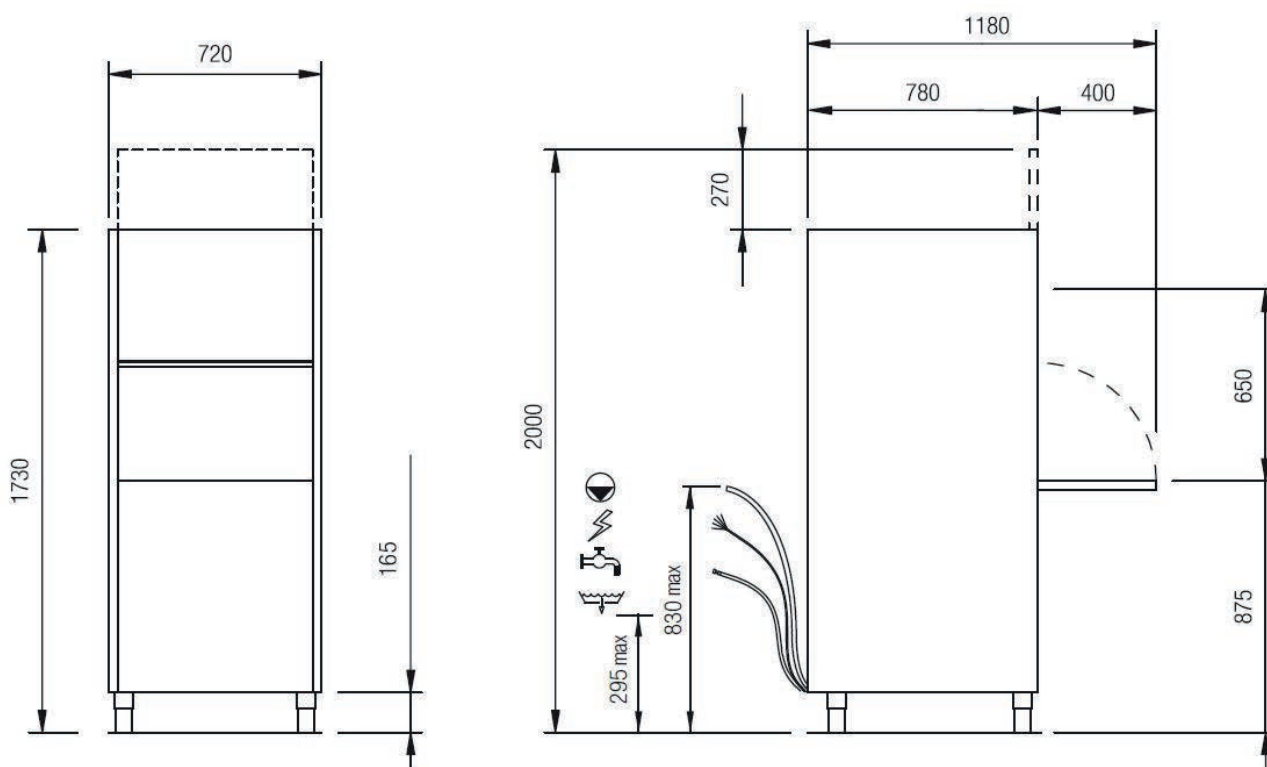
**S 107 ABT Myčka na černé nádoby 61****159 900,-****S 107 P ABT Myčka na černé nádoby 61 s čerp.****164 900,-****S 107 REC ABT Myčka na černé nádoby 61 s čerp. a REC****239 900,-**

- celonerezové dvouplášťové provedení
- elektronické ovládání – LCD multifunkční displej
- 3-cípá kompozitní horní a dolní mycí / oplachová ramena, se systémem click-clack pro snadné odejmutí
- dvouproudové mycí čerpadlo
- lisovaná vana
- samočisticí program
- nerezový filtr vany
- využitelná výška dveří 650 mm
- nerezový koš 550 x 610 mm
- doporučeno používání chemie řady RM při provozu pro správný chod zařízení - více v obchodních podmínkách
- P- odpadové čerpadlo s elektronicky řízeným vypouštěním
- REC- rekuperační jednotka, úspora až 40 % ze spotřeby energie bojleru

**EXTRA
PAKET
ZDARMA**


Index	Model	mm š x h x v	kg	kW	V	Koš	Cena bez DPH
00011966	S 107 ABT	719 x 782 x 1727	148	10,5	400	560 x 630	159 900,-
00011967	S 107 P ABT	719 x 782 x 1727	148	10,5	400	560 x 630	164 900,-
00011968	S 107 REC ABT	719 x 782 x 1956	174	10,5	400	560 x 630	239 900,-

**EXTRA
PACKET**
DIGITAL
400/3N
Standardní programy: ProFessional 2, 4, 6, 8, 10, ProLong, ProClean, ProDrain

Speciální programy: ProEco, ProActive 5, 7


**S 157 ABT Myčka na černé nádobí 61****189 900,-****S 157 P ABT Myčka na černé nádobí 61 s čerp.****194 900,-****S 157 REC ABT Myčka na černé nádobí 61 s čerp. a REC****269 900,-**

- celonerezové dvouplášťové provedení
- elektronické ovládání – LCD multifunkční displej
- 3-cípá kompozitní horní a dolní mycí / oplachová ramena, se systémem click-clack pro snadné odejmutí
- dvouproudové mycí čerpadlo
- lisovaná vana
- samočisticí program
- nerezový filtr vany
- využitelná výška dveří 850 mm
- nerezový koš 550 x 610 mm
- doporučeno používání chemie řady RM při provozu pro správný chod zařízení - více v obchodních podmínkách
- P- odpadové čerpadlo s elektronicky řízeným vypouštěním
- REC- rekuperační jednotka, úspora až 40 % ze spotřeby energie bojleru



Index	Model	mm š x h x v	kg	kW	V	Koš	Cena bez DPH
00011969	S 157 ABT	719 x 782 x 1927	173	10,5	400	560 x 630	189 900,-
00011970	S 157 P ABT	719 x 782 x 1927	173	10,5	400	560 x 630	194 900,-
00011971	S 157 REC ABT	719 x 782 x 2156	199	10,5	400	560 x 630	269 900,-

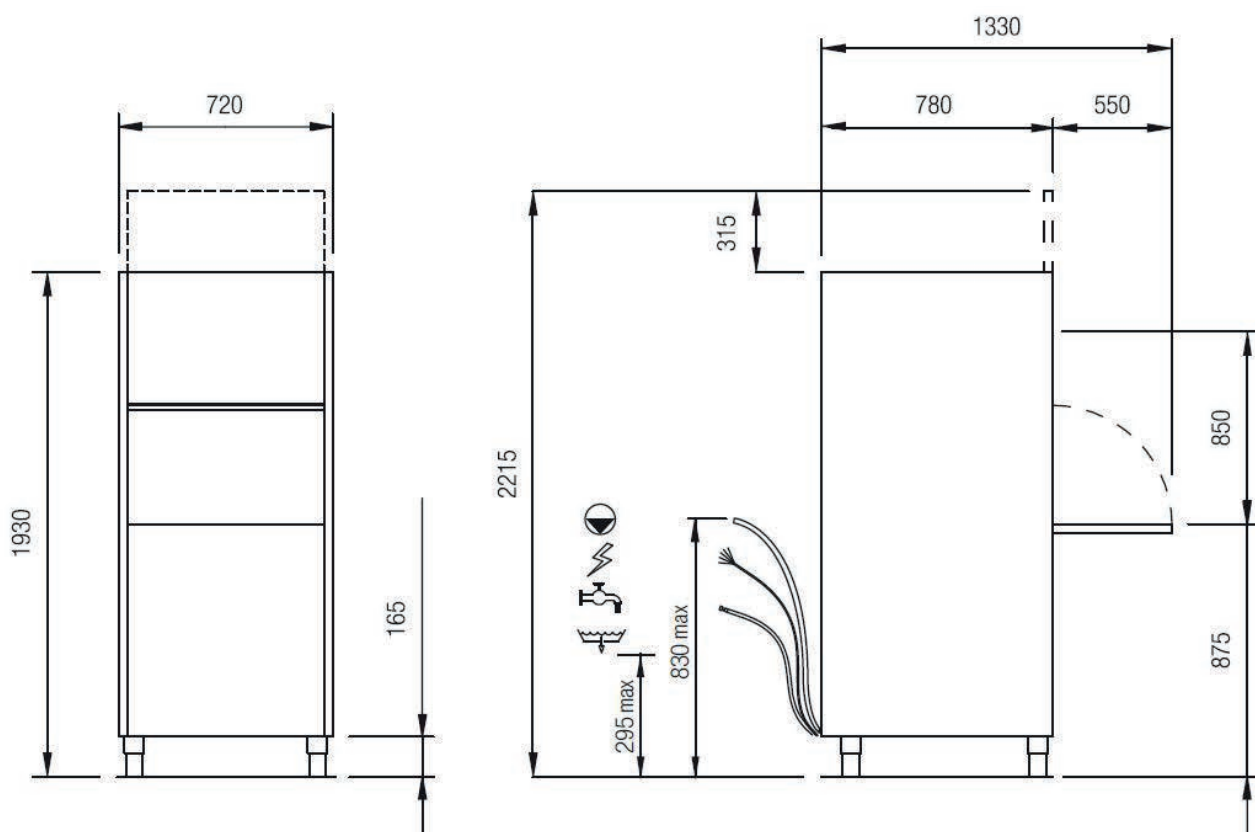
EXTRA
PACKET

DIGITAL



Standardní programy: ProFessional 2, 4, 6, 8, 10, ProLong, ProClean, ProDrain

Speciální programy: ProEco, ProActive 5, 7



**S 202 ABT Myčka na černé nádoby 70****279 900,-****S 202 P ABT Myčka na černé nádoby 70 s čerp.****285 900,-****S 202 REC ABT Myčka na černé nádoby 70 s čerp. a REC****359 900,-**

- celonerezové dvouplášťové provedení
- elektronické ovládání – LCD multifunkční displej
- 3-cípá nerezová mycí ramena + 2-cípá nerezová oplachová ramena
- dvouproudové mycí čerpadlo
- lisovaná vana
- samočisticí program
- nerezový filtr vany
- využitelná výška dveří 850 mm
- nerezový koš 700 x 700 mm
- doporučeno používání chemie řady RM při provozu pro správný chod zařízení - více v obchodních podmínkách
- P- odpadové čerpadlo s elektronicky řízeným vypouštěním
- REC- rekuperační jednotka, úspora až 40 % ze spotřeby energie bojleru

EXTRA
PAKET
ZDARMA



Index	Model	mm š x h x v	kg	kW	V	Koš	Cena bez DPH
00011972	S 202 ABT	853 x 857 x 1959	181	18,7	400	700 x 700	279 900,-
00011973	S 202 P ABT	853 x 857 x 1959	181	18,7	400	700 x 700	285 900,-
00011974	S 202 REC ABT	853 x 857 x 2166	207	18,7	400	700 x 700	359 900,-

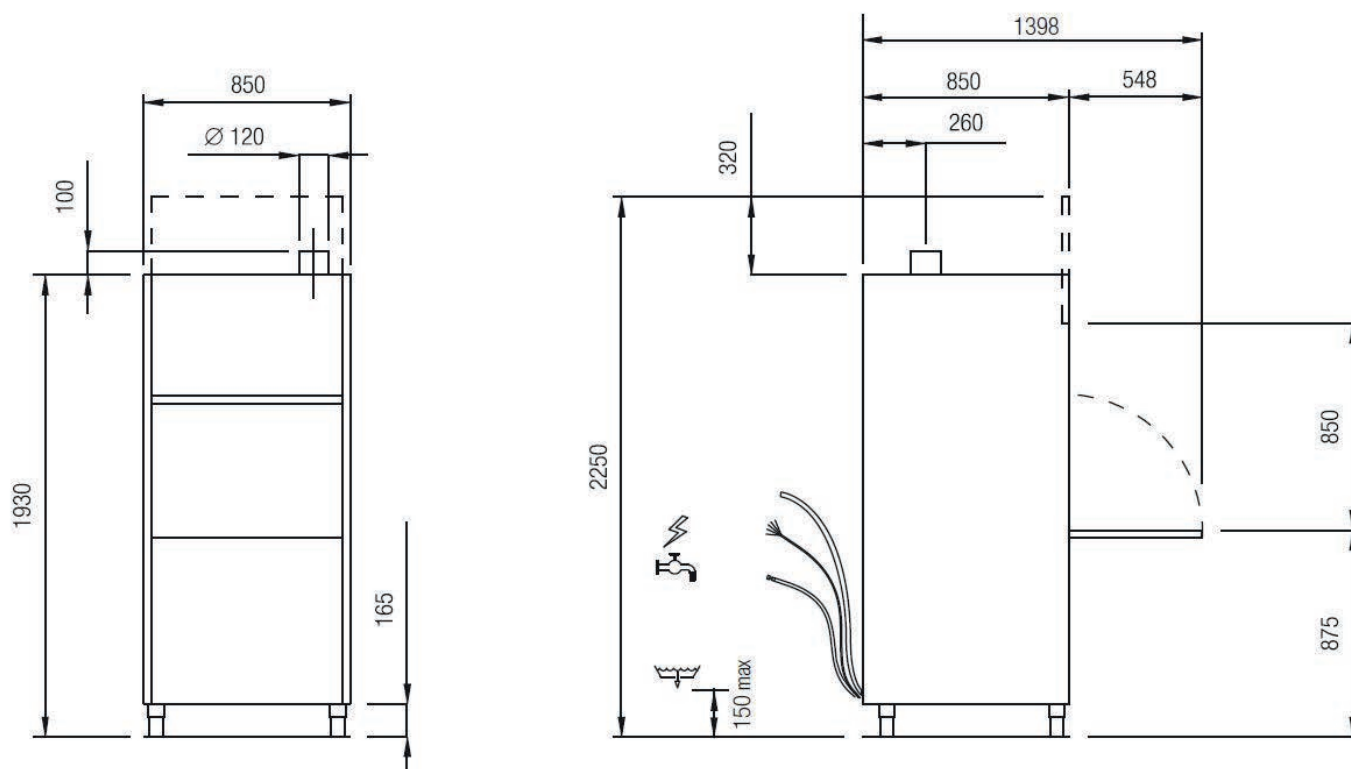
EXTRA
PAKET

DIGITAL

400/3N

Standardní programy: ProFessional 2, 4, 6, 8, 10, ProLong, ProClean, ProDrain

Speciální programy: ProEco, ProActive 5, 7



**S 302 ABT Myčka na černé nádoby 132****419 900,-****S 302 P ABT Myčka na černé nádoby 132 s čerp.****428 900,-****S 302 REC ABT Myčka na černé nádoby 132 s čerp. a REC****499 900,-**

- celonerezové dvouplášťové provedení
- elektronické ovládání – LCD multifunkční displej
- 3-cípá nerezová mycí ramena + 2-cípá nerezová oplachová ramena
- dvouproudové mycí čerpadlo
- lisovaná vana
- samočisticí program
- nerezový filtr vany
- využitelná výška dveří 850 mm
- nerezový koš 1320 x 700 mm
- doporučeno používání chemie řady RM při provozu pro správný chod zařízení - více v obchodních podmínkách
- P- odpadové čerpadlo s elektronicky řízeným vypouštěním
- REC- rekuperační jednotka, úspora až 40 % ze spotřeby energie bojleru

EXTRA
PAKET
ZDARMA

Index	Model	mm š x h x v	kg	kW	V	Koš	Cena bez DPH
00011975	S 302 ABT	1465 x 857 x 1959	301	15,9	400	1310 x 700	419 900,-
00011976	S 302 P ABT	1465 x 857 x 1959	301	15,9	400	1310 x 700	428 900,-
00011977	S 302 REC ABT	1465 x 857 x 2187	327	15,9	400	1310 x 700	499 900,-

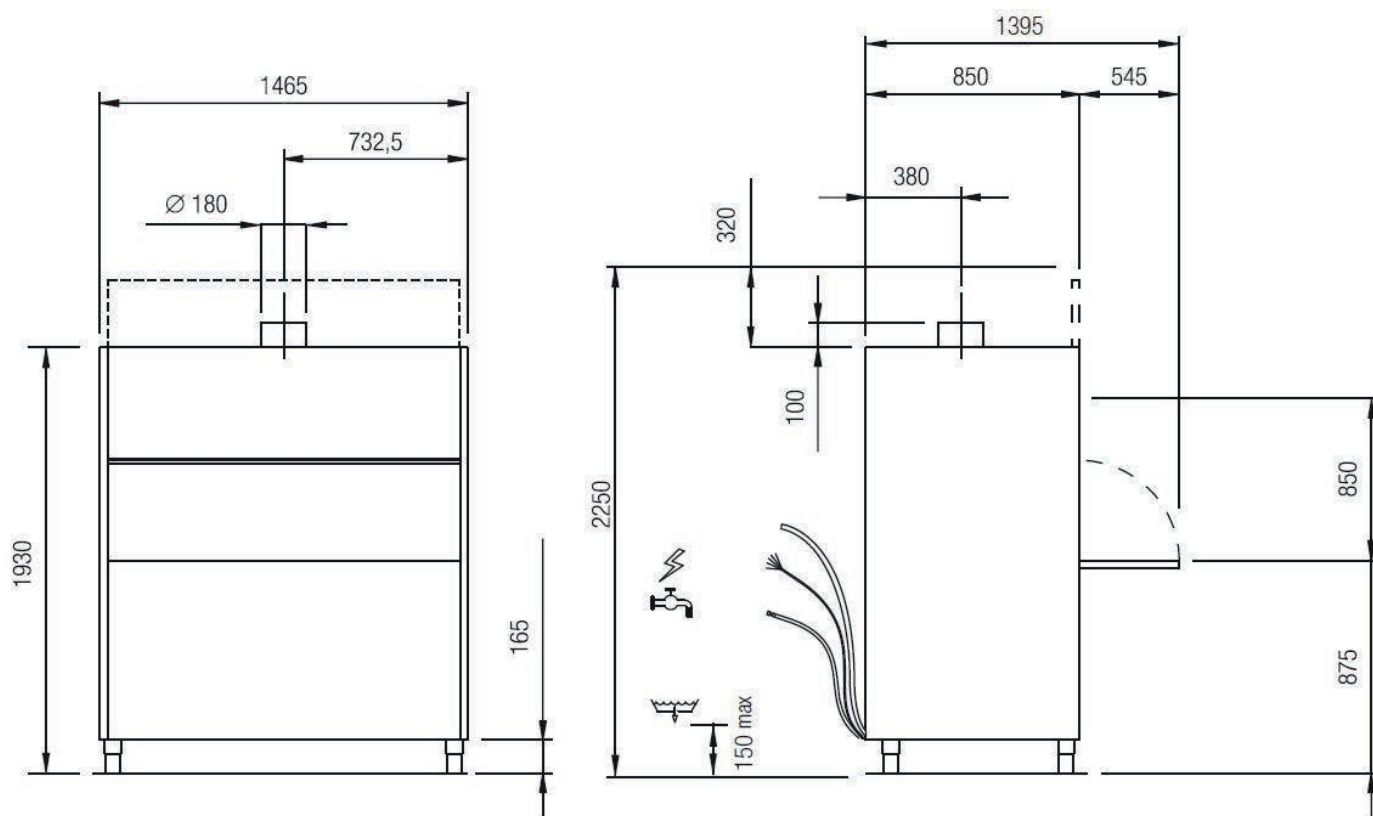
EXTRA
PACKET

DIGITAL

400/3N

Standardní programy: ProFessional 2, 4, 6, 8, 10, ProLong, ProClean, ProDrain

Speciální programy: ProEco, ProActive 5, 7





Myčky tunelové řady CT

Tunelové myčky řady CT mají zajímavou kapacitu mytí se sníženými nároky na obsluhu. Jsou určeny pro extrémní zátěž. Jejich použití je optimální do kuchyní společného stravování, nemocnic a hotelů. Jsou schopny umýt 120 až 270 košů za hodinu. Elektronický ovládací panel s jednoduchými symboly usnadňuje ovládání myčky.

Originální konstrukční řešení umožňuje snadnou změnu směru posuvu košů pro vybrané modely. Výstupní stůl je vybaven mikropsínačem pro ukončení mytí, je-li koš na konci dráhy. Mytí v myčkách řady CT je ekonomické a díky použití systému časového mytí a systému STAND-BY je CT 120 kdykoliv připravena k mytí. Oplach je zajišťován z bojleru nové konstrukce zajišťující teplotu oplachové vody přes 80 °C během kontinuálního mytí.

Díky automatickému spínání oplachu je spotřeba na jeden koš cca 1,3 litry. Zařízení je vybaveno velkými výsuvnými dveřmi s mikropsínačem a lisovanou vanou pro snadné čištění. Myčku lze doplnit přídatnými moduly, například sušícím tunelem nebo předmycím modulem. Manipulační stoly lze díky rohovým prvkům dráhy postavit do L profilu nebo U profilu.

- **Elektronické ovládání**
- **Mikropsínač pro ukončení mytí**
- **Kontinuální oplach vodou s teplotou přes 80 °C**
- **Celonerezové provedení s lisovanou vanou**
- **Možnost doplnění o přídatné moduly**



- 1x koš na talíře, 1x koš na sklo, 1x koš na příbory
- studená voda 10- 40 °C
- teplá voda 40- 60 °C
- doporučeno používání chemie řady RM při provozu pro správný chod zařízení - více v obchodních podmínkách

CT 120 LX Myčka tunel. 120, teplá voda, výstup vlevo 254 900,-
CT 120 RX Myčka tunel. 120, teplá voda, výstup vlevo 254 900,-
CT 120 WLX Myčka tunel. 120, stud. voda, výstup vlevo 261 900,-
CT 120 WRX Myčka tunel. 120, stud. voda, výstup vlevo 261 900,-

- celonerezové provedení s dvojitým pláštěm
- možnost doplnění o přídavné moduly při objednávce
- možnost volby výstupu vlevo nebo vpravo
- max. rychlost posuvu 120 košů/hod.
- dvojitý plášť
- hlubokotažené vany
- bezpečnostní filtry na sání čerpadel
- mycí systém – hydraulický kartáč
- elektronické ovládání rychlosti posuvu
- integrován oplach
- časově řízené mytí AutoTimer
- dávkovač mycího i oplachového prostředku
- LED rozhraní ProSmart
- dva mycí programy
- pokročilá autodiagnostika
- k myčce je nutné plánovat digestoř
- integrované USB
- výška vstupu 450 mm
- rozměr koše 500 x 500 mm

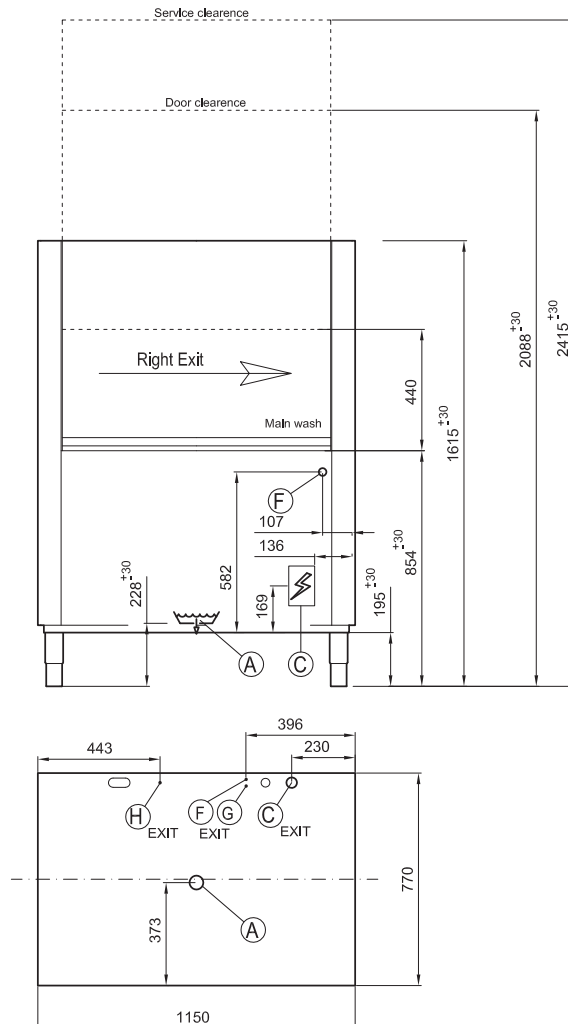
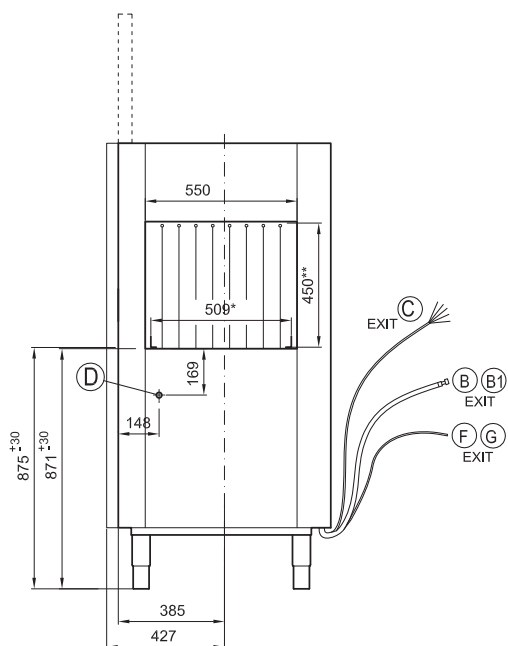


Index	Model	mm š x h x v	kg	kW	V	Koš	Bojler Vana	Nastavitelný cyklus	Kapacita	Cena bez DPH
00010030	CT 120 LX	1150 x 770 x 1615	176	22	400	500 x 500	9,5 kW / 17 l 10,5 kW / 70 l	1,3 - 2,7 l / koš (30 - 60 s)	120 košů / h	254 900,-
00014492	CT 120 RX	1151 x 770 x 1615	176	22	400	500 x 500	9,5 kW / 17 l 10,5 kW / 70 l	1,3 - 2,7 l / koš (30 - 60 s)	120 košů / h	254 900,-
00013727	CT 120 WLX	1152 x 770 x 1615	176	28,5	400	500 x 500	16 kW / 17 l 10,5 kW / 70 l	1,3 - 2,7 l / koš (30 - 60 s)	120 košů / h	261 900,-
00014489	CT 120 WRX	1153 x 770 x 1615	176	28,5	400	500 x 500	16 kW / 17 l 10,5 kW / 70 l	1,3 - 2,7 l / koš (30 - 60 s)	120 košů / h	261 900,-



Programy:

CT 120 Vysoká kapacita, Prodloužený cyklus (DIN 10534)





CT 160 ABT LX Myčka tunel. 160, teplá voda, výst. vlevo 289 900,-
CT 160 ABT RX Myčka tunel. 160, teplá voda, výst. vlevo 289 900,-
CT 160 W ABT LX Myčka tunel. 160, stud. voda, výst. vlevo 296 900,-
CT 160 W ABT RX Myčka tunel. 160, stud. voda, výst. vlevo 296 900,-

- celonerezové provedení s dvojitým pláštěm
- možnost doplnění o přídatné moduly při objednávce
- max. rychlost posuvu 160 košů/hod.
- hlubokotažené vany
- dvojitě čerpadlo – DuoFlow
- bezpečnostní filtry na sání čerpadel
- mycí systém – hydraulický kartáč
- elektronické ovládání rychlosti posuvu
- integrovaný vysokovýkonný oplach Hitech
- časově řízené mytí AutoTimer
- čtyři mycí programy
- dávkovač mycího i oplachového prostředku
- pokročilá autodiagnostika
- k myčce je nutné plánovat digestoř
- integrované USB
- výška vstupu 450 mm
- rozměr koše 500 x 500 mm

- 1x koš na talíře, 1x koš na sklo, 1x koš na příbory
- studená voda 10- 40 °C
- teplá voda 40- 60 °C
- doporučeno používání chemie řady RM při provozu pro správný chod zařízení - více v obchodních podmínkách

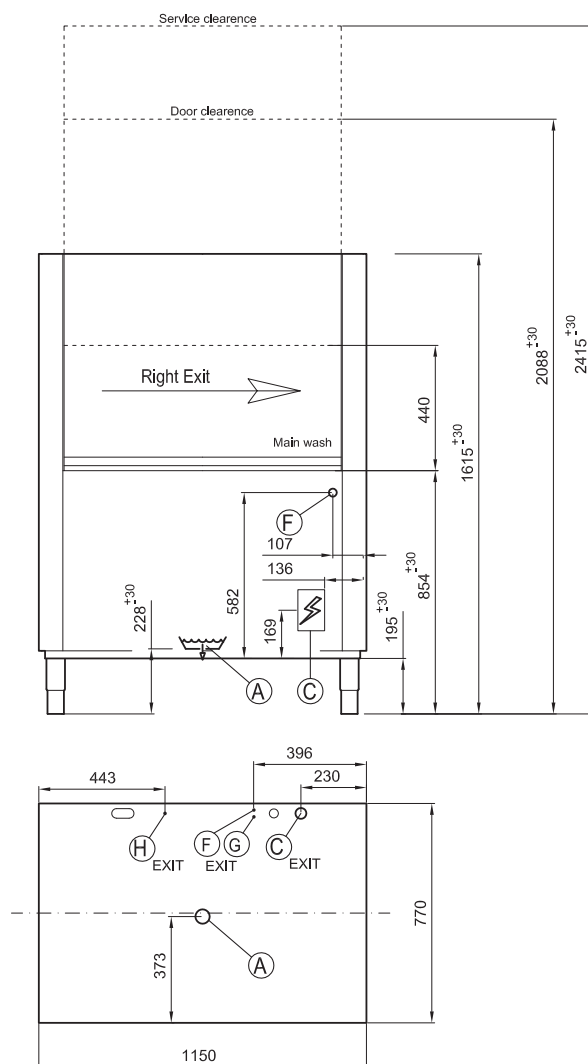
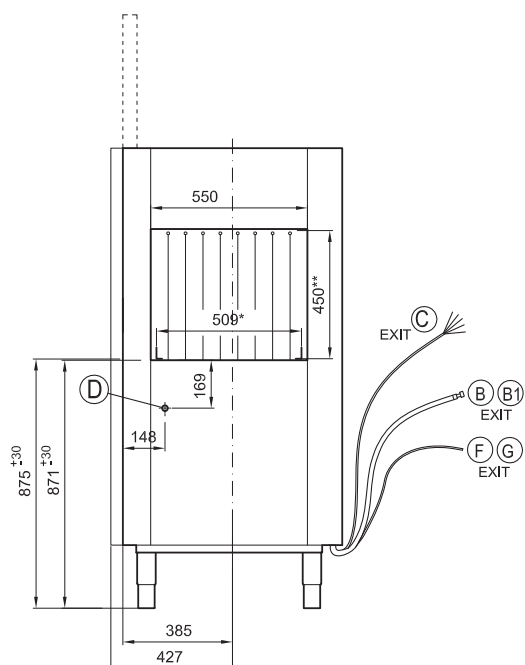


Index	Model	mm š x h x v	kg	kW	Koš	Bojler Vana	Nastavitelný cyklus	Kapacita	Cena bez DPH
00010031	CT 160 ABT LX	1150 x 770 x 1615	192	22,2	500 x 500	9,5 kW / 17 l 10,5 kW / 70 l	1,1 - 2,2 l / koš (22 - 60 s)	60 - 160 košů / h	289 900,-
00014491	CT 160 ABT RX	1150 x 770 x 1615	192	22,2	500 x 500	9,5 kW / 17 l 10,5 kW / 70 l	1,1 - 2,2 l / koš (22 - 60 s)	60 - 160 košů / h	289 900,-
00013728	CT 160 W ABT LX	1150 x 770 x 1615	192	31,7	500 x 500	19 kW / 17 l 10,5 kW / 70 l	1,1 - 2,2 l / koš (22 - 60 s)	60 - 160 košů / h	296 900,-
00014488	CT 160 W ABT RX	1150 x 770 x 1615	192	31,7	500 x 500	19 kW / 17 l 10,5 kW / 70 l	1,1 - 2,2 l / koš (22 - 60 s)	60 - 160 košů / h	296 900,-



Programy:

CT 160 ABT Vysoká kapacita, Běžný provoz, Prodloužený cyklus (DIN 10534), Sklo





- CT 270 ABT LX** Myčka tunel. 270, teplá voda, výst. vlevo **449 900,-**
- CT 270 ABT RX** Myčka tunel. 270, teplá voda, výst. vlevo **449 900,-**
- CT 270 W ABT LX** Myčka tunel. 270, stud. voda, výst. vlevo **456 900,-**
- CT 270 W ABT RX** Myčka tunel. 270, stud. voda, výst. vlevo **456 900,-**

449 900,-
449 900,-
456 900,-
456 900,-

- celonerezové provedení s dvojitým pláštěm
- modulární konstrukce PROMONT
- možnost doplnění o přídatné moduly při objednávce
- vysokovýkonný předmycí modul XL
- max. rychlost posuvu 270 košů/hod.
- hlubokotažené vany
- dvojitě čerpadlo – DuoFlow
- bezpečnostní filtry na sání čerpadel
- mycí systém – hydraulický kartáč
- elektronické ovládání rychlosti posuvu
- integrovaný vysokovýkonný oplach ProRinse
- časově řízené mytí AutoTimer
- čtyři mycí programy
- dávkovač mycího i oplachového prostředku
- pokročilá autodiagnostika
- k myčce je nutné plánovat digestoř
- integrované USB
- výška vstupu 450 mm
- rozměr koše 500 x 500 mm



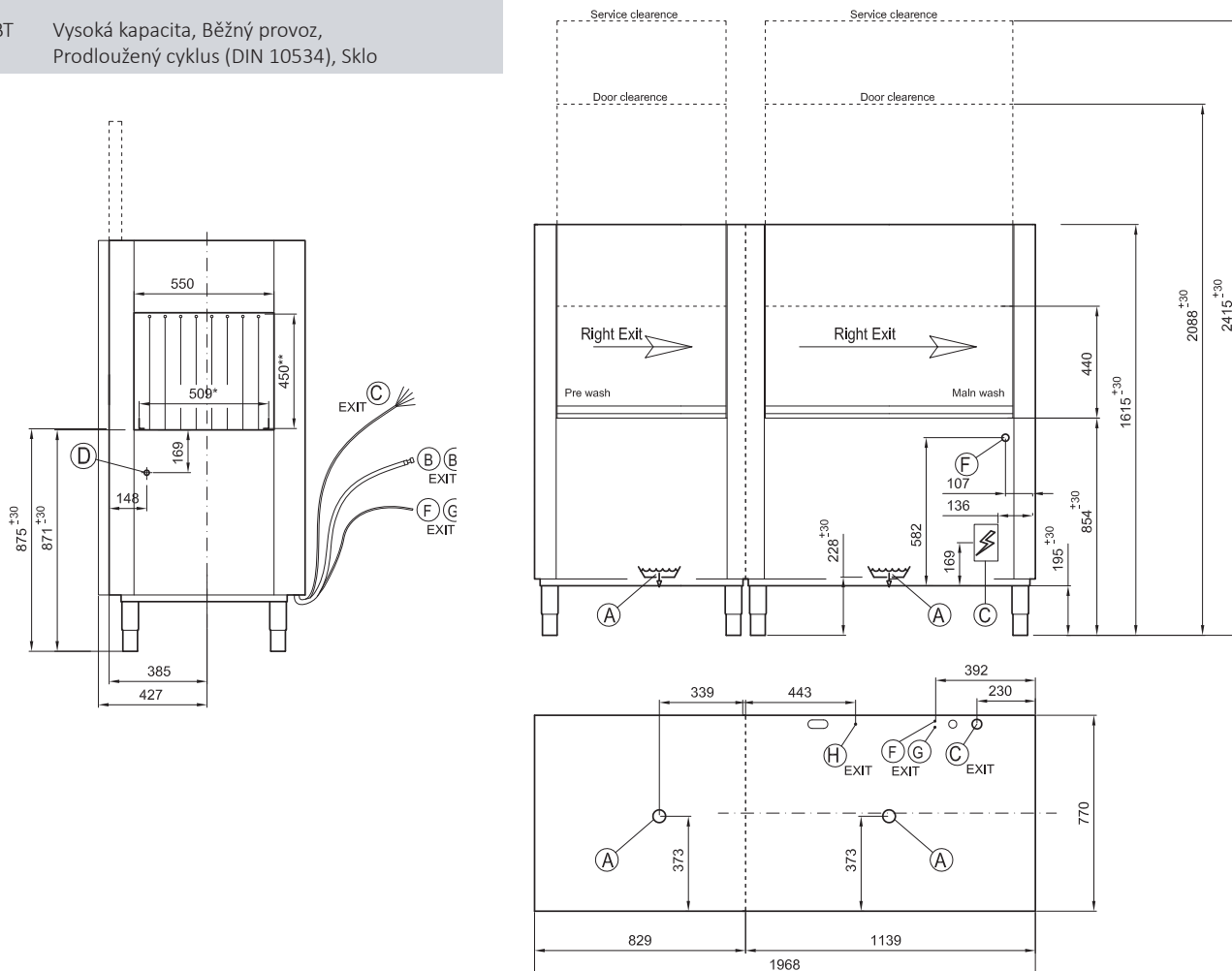
- 1x koš na talíře, 1x koš na sklo, 1x koš na příbory
- studená voda 10- 40 °C
- teplá voda 40- 60 °C
- doporučeno používání chemie řady RM při provozu pro správný chod zařízení - více v obchodních podmínkách

Index	Model	mm š x h x v	kg	kW	Koš	Bojler Vana	Nastavitelný cyklus	Kapacita	Cena bez DPH
00010032	CT 270 ABT LX	1968 x 770 x 1615	311	29,7	500 x 500	15,5 kW / 17 l 10,5 kW / 70 l	1,1 - 1,9 l / koš (13 - 32 s)	110 - 270 košů / h	449 900,-
00014490	CT 270 ABT RX	1969 x 770 x 1615	311	29,7	500 x 500	15,5 kW / 17 l 10,5 kW / 70 l	1,1 - 1,9 l / koš (13 - 32 s)	110 - 270 košů / h	449 900,-
00013729	CT 270 W ABT LX	1970 x 770 x 1615	311	41,2	500 x 500	27 kW / 17 l 10,5 kW / 70 l	1,1 - 1,9 l / koš (13 - 32 s)	110 - 270 košů / h	456 900,-
00014487	CT 270 W ABT RX	1971 x 770 x 1615	311	41,2	500 x 500	27 kW / 17 l 10,5 kW / 70 l	1,1 - 1,9 l / koš (13 - 32 s)	110 - 270 košů / h	456 900,-



Programy:

CT 270 ABT Vysoká kapacita, Běžný provoz, Prodloužený cyklus (DIN 10534), Sklo





Myčky tunelové řady A

Myčky řady A jsou na vrcholu naší nabídky. V této řadě naleznete tunelové myčky A200 a A270. Modely tunelových myček A200 a A270 nabízejí maximální hodinovou kapacitu 270 košů (A270), což je teoretická kapacita 4860 talířů za hodinu. Při těchto výkonech je samozřejmé vybavení myček předmývací zónou. Elektronická řídicí jednotka umožňuje připojení zařízení k PC pro sledování veškerých parametrů a pro splnění podmínek HACCP. Spotřeba vody pod 1l / koš.

- **Elektronický ovládací panel**
- **Možnost připojení k PC pro sledování všech parametrů a dat**
- **Předmýcí zóna**
- **Celonerezové provedení s povrchovou úpravou odolnou proti znečištění**
- **Možnost doplnění o přídatné moduly**



- A 200 ABT LX** Myčka tunel. 200, teplá voda, výst. vlevo **439 900,-**
- A 200 ABT RX** Myčka tunel. 200, teplá voda, výst. vlevo **439 900,-**
- A 200 W ABT LX** Myčka tunel. 200, stud. voda, výst. vlevo **445 900,-**
- A 200 W ABT RX** Myčka tunel. 200, stud. voda, výst. vlevo **445 900,-**

- celonerezové provedení s dvojitým pláštěm
- modulární konstrukce PROMONT
- možnost doplnění o přídavné moduly při objednávce
- extra silný mycí modul
- max. rychlost posuvu 200 košů/hod.
- hlubokotažené vany
- dvoucestné čerpadlo – DuoFlow
- bezpečnostní filtry na sání čerpadel
- mycí systém – hydraulický kartáč
- elektronické ovládání rychlosti posuvu
- multiplach UltraRinse
- rozhraní ProSmart soft touch
- časově řízené mytí AutoTimer
- čtyři mycí programy
- dávkovač mycího i oplachového prostředku
- pokročilá autodiagnostika
- k myčce je nutné plánovat digestoř
- integrované USB
- výška vstupu 450 mm
- rozměr koše 500 x 500 mm
- 1x koš na talíře, 1x koš na sklo, 1x koš na příbory
- studená voda 10- 40 °C
- teplá voda 40- 60 °C



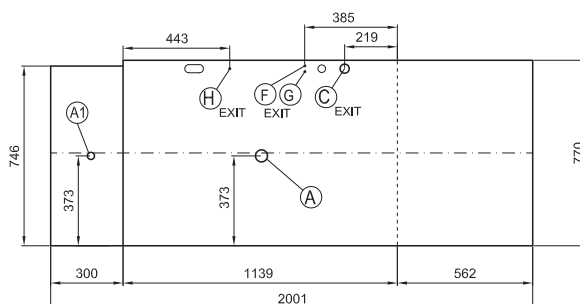
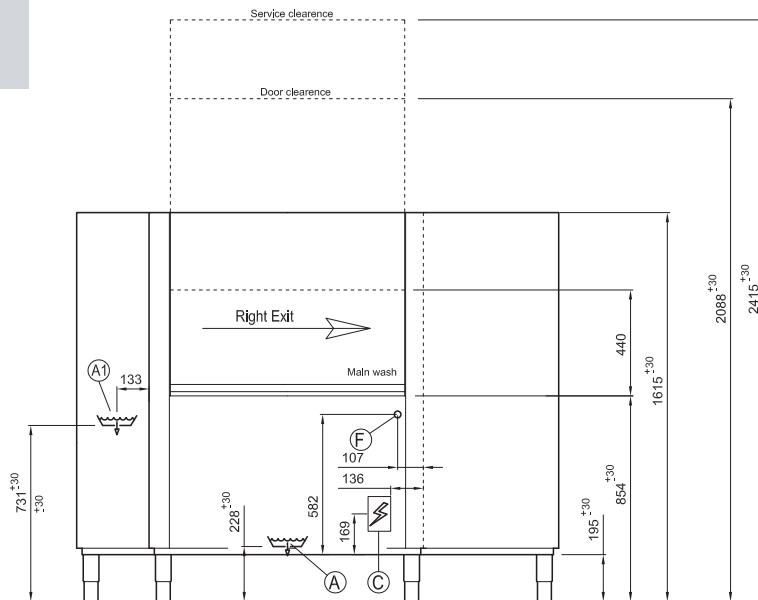
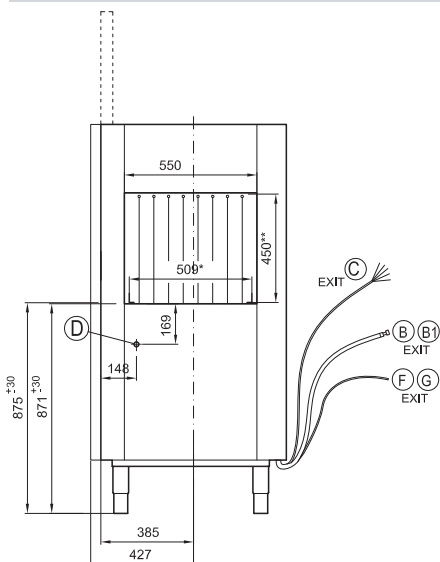
• doporučeno používání chemie řady RM při provozu pro správný chod zařízení - více v obchodních podmínkách

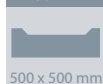
Index	Model	mm š x h x v	kg	kW	Koš	Bojler Vana	Nastavitelný cyklus	Kapacita	Cena bez DPH
00010033	A 200 ABT LX	2001 x 813 x 1615	193	23,7	500 x 500	9,5 kW / 17 l 10,5 kW / 70 l	0,8 - 1,4 l / koš (18 - 37 s)	95 - 200 košů / h	439 900,-
00014496	A 200 ABT RX	2002 x 813 x 1615	193	23,7	500 x 500	9,5 kW / 17 l 10,5 kW / 70 l	0,8 - 1,4 l / koš (18 - 37 s)	95 - 200 košů / h	439 900,-
00013730	A 200 W ABT LX	2003 x 813 x 1615	193	30,2	500 x 500	16 kW / 17 l 10,5 kW / 70 l	0,8 - 1,4 l / koš (18 - 37 s)	95 - 200 košů / h	445 900,-
00014494	A 200 W ABT RX	2004 x 813 x 1615	193	30,2	500 x 500	16 kW / 17 l 10,5 kW / 70 l	0,8 - 1,4 l / koš (18 - 37 s)	95 - 200 košů / h	445 900,-



Programy:

A 200 ABT Vysoká kapacita, Běžný provoz, Prodloužený cyklus (DIN 10534), Sklo





- A 270 ABT LX** Myčka tunel. 270, teplá voda, výst. vlevo **599 900,-**
- A 270 ABT RX** Myčka tunel. 270, teplá voda, výst. vlevo **599 900,-**
- A 270 W ABT LX** Myčka tunel. 270, stud. voda, výst. vlevo **607 900,-**
- A 270 W ABT RX** Myčka tunel. 270, stud. voda, výst. vlevo **607 900,-**

- celonerezové provedení s dvojitým pláštěm
- modulární konstrukce PROMONT
- možnost doplnění o přídavné moduly při objednávce
- extra silný mycí modul
- max. rychlost posuvu 270 košů/hod.
- vysokovýkonný předmycí modul XL
- hlubokotažené vany
- dvoucestné čerpadlo – DuoFlow
- bezpečnostní filtry na sání čerpadel
- mycí systém – hydraulický kartáč
- elektronické ovládání rychlosti posuvu
- multioplach UltraRinse
- adaptivní oplach ProPortional
- rozhraní ProSmart soft touch
- časově řízené mytí AutoTimer
- čtyři mycí programy
- dávkovač mycího i oplachového prostředku
- pokročilá autodiagnostika
- k myčce je nutné plánovat digestoř
- integrované USB
- výška vstupu 450 mm
- rozměr koše 500 x 500 mm
- 1x koš na talíře, 1x koš na sklo, 1x koš na příbory
- studená voda 10- 40 °C
- teplá voda 40- 60 °C

EXTRA
PAKET
ZDARMA



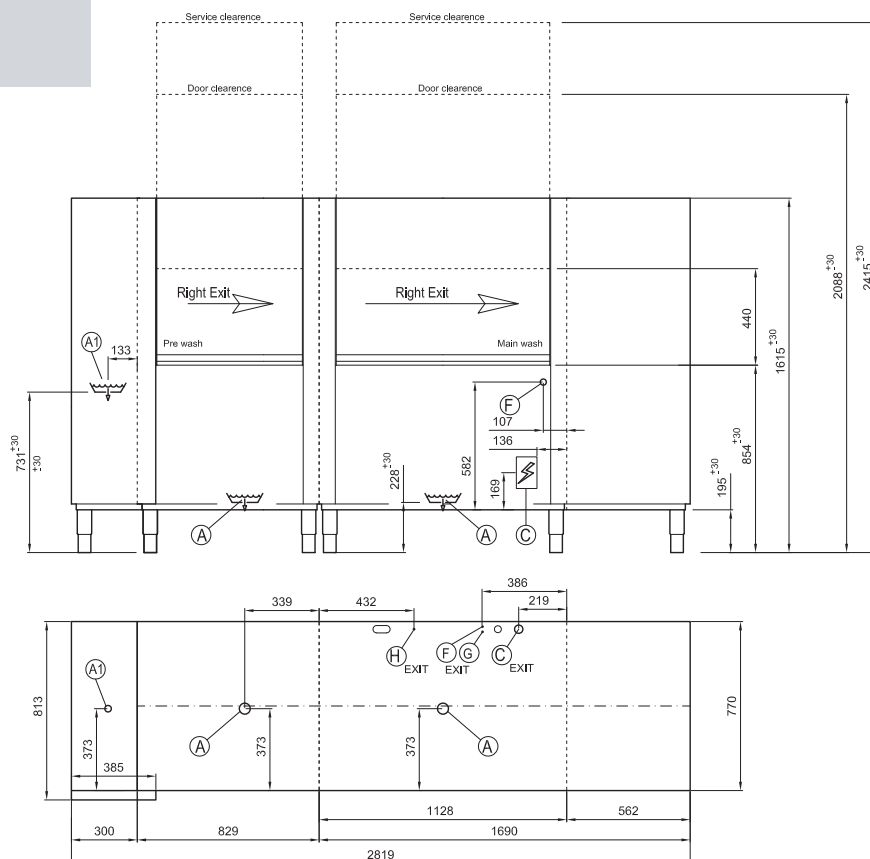
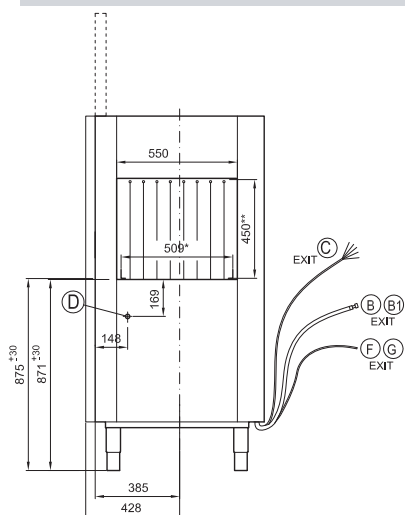
- doporučeno používání chemie řady RM při provozu pro správný chod zařízení - více v obchodních podmínkách

Index	Model	mm š x h x v	kg	kW	Koš	Bojler Vana	Nastavitelný cyklus	Kapacita	Cena bez DPH
00010034	A 270 ABT LX	2819 x 813 x 1615	383	28,2	500 x 500	12,5 kW / 17 l 10,5 kW / 70 l	0,8 - 1,1 l / koš (13 - 25 s)	140 - 270 košů / h	599 900,-
00014495	A 270 ABT RX	2820 x 813 x 1615	383	28,2	500 x 500	12,5 kW / 17 l 10,5 kW / 70 l	0,8 - 1,1 l / koš (13 - 25 s)	140 - 270 košů / h	599 900,-
00013731	A 270 W ABT LX	2821 x 813 x 1615	383	37,7	500 x 500	22 kW / 17 l 10,5 kW / 70 l	0,8 - 1,1 l / koš (13 - 25 s)	140 - 270 košů / h	607 900,-
00014493	A 270 W ABT RX	2822 x 813 x 1615	383	37,7	500 x 500	22 kW / 17 l 10,5 kW / 70 l	0,8 - 1,1 l / koš (13 - 25 s)	140 - 270 košů / h	607 900,-



Programy:

A 270 ABT Vysoká kapacita, Běžný provoz,
Prodloužený cyklus (DIN 10534), Sklo





WS 140 Filtry 6

Osmóza pro myčky TT, S Filtry pro WS 140

**65 900,-
8 900,-**

- reverzní osmóza je neúčinnější filtrační technologie, jaká je v současnosti k dispozici
- umožňuje odstranit částice tak malé jako jsou viry, bakterie nebo soli
- pro myčky TT, S

Index	Model	mm š x h x v	kg	kW	V	Cena bez DPH
00007327	WS 140	150 x 450 x 450	24	0,2	230	65 900,-
00007328	Filtry 6		4,5			8 900,-



230/1N



HYDRO 7M

Osmóza pro myčky CT, A

159 990,-

Filtry MEDIUM 6 Filtry pro HYDRO7M

9 900,-

AKUTANK H7M Akumulační nádoba pro HYDRO7M

63 900,-

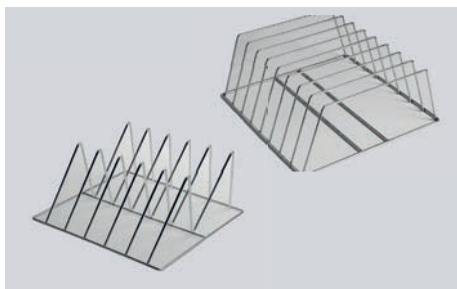
- reverzní osmóza je neúčinnější filtrační technologie, jaká je v současnosti k dispozici
- umožňuje odstranit částice tak malé jako jsou viry, bakterie nebo soli
- pro myčky CT, A
- akumulační nádoba je nezbytný doplněk při připojení osmózy na myčky bez atmosférického bojleru ABT (CT 120)

Index	Model	mm š x h x v	kg	kW	Cena bez DPH
00011151	HYDRO 7M	490 x 445 x 750	50	0,6	159 900,-
00011152	Filtry MEDIUM 6		5,5		9 900,-
00011394	AKUTANK H7M	320 x 500 x 680	40		63 900,-



230/1N





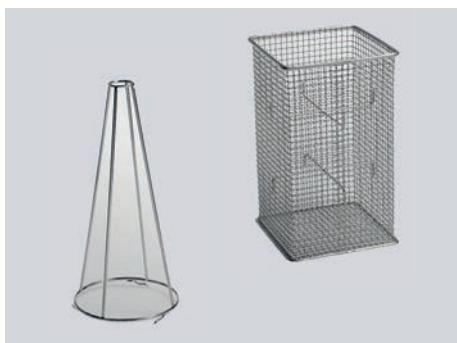
Vložka nerezová do koše 50x50 na 8ks EN60x40-40 a tácy

4 390,-

Vložka nerezová do koše 50x50 na 5ks GN1/1-65 a tácy

4 990,-

Index	mm š x h x v	kg	Cena bez DPH
00013710	500 x 500 x 210	2,7	4 390,-
00010286	500 x 500 x 200	1	4 990,-



Vložka nerezová pro trychtýře

1 390,-

Vložka nerezová pro příbory

1 790,-

Vložka nerezová pro mytí 1 ks GN 1/1-100 pro modely CT, A

2 190,-

Vložka nerezová pro mytí 1 ks GN 1/1-200 pro modely CT, A

2 290,-

Vložka nerezová pro mytí 3 ks GN 1/1-100 pro modely NT, TT

2 990,-

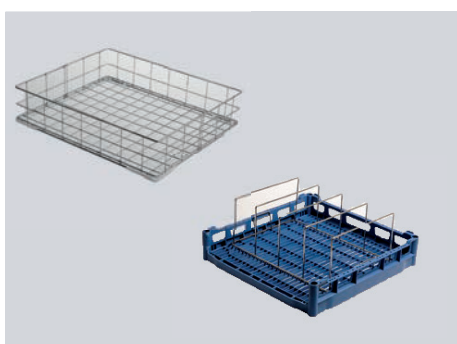
Vložka nerezová pro mytí 2 ks GN 1/1-100,150,200 pro modely NT, TT

2 990,-

Vložka nerezová pro mytí 8 ks EN 60x40-40 a tácy

4 390,-

Index	mm š x h x v	kg	Cena bez DPH
00013711	170 x 170 x 380	0,3	1 390,-
00013712	150 x 150 x 250	0,5	1 790,-
00013721	480 x 480 x 150	0,8	2 190,-
00013722	480 x 480 x 200	0,9	2 290,-
00014535	500 x 500 x 200	1	2 990,-
00014536	500 x 500 x 200	1	2 990,-
00013710	500 x 500 x 210	2,7	4 390,-



Koš pro myčky S 97

5 590,-

Koš pro myčky S 107/157

5 900,-

Koš pro myčky S 202

6 900,-

Koš pro myčky S 302

14 900,-

Koš s vložkou pro mytí 4 ks tabletů 53x37

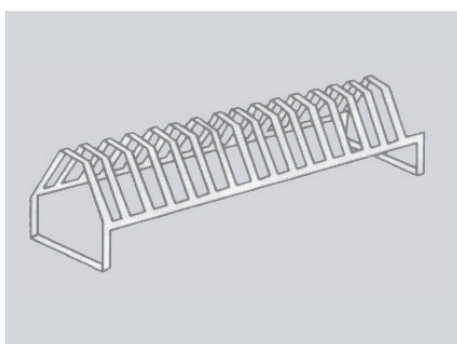
3 490,-

Koš nerezový s víkem 53x59x25

10 990,-

Další produkty související s touto kategorií (koše) naleznete v REDFOX katalogu na straně 246 - 247

Index	mm š x h x v	kg	Cena bez DPH
00013713	600 x 500 x 135	1,9	5 590,-
00013714	630 x 560 x 160	3,5	5 900,-
00013715	700 x 700 x 165	5,5	6 900,-
00013716	700 x 1310 x 165	12,3	14 900,-
00014534	500 x 500 x 205	1	3 490,-
00014537	530 x 590 x 250	1	10 990,-



DT 1

Stojan na talířky

PRODEJ

KP 1

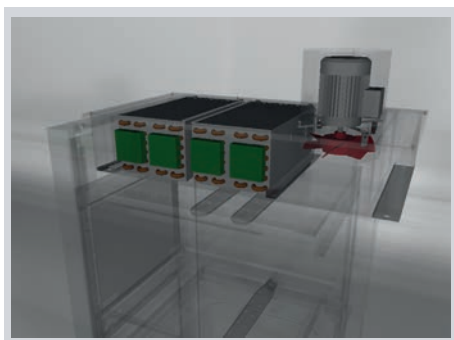
Kontejner na příbory

UKONČEN

Index	Model	kg	Cena bez DPH
00000712	DT 1	0,7	
00001986	KP 1	0,2	



400/3N

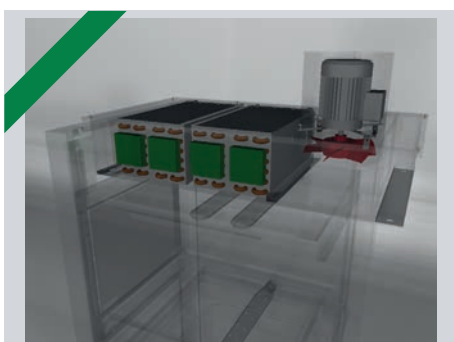
**CTRC Rekuperace 2 baterie pro CT a A****99 900,-****CTRCO Rekuperace 2 baterie, osmotická voda pro CT a A****171 900,-**

- rekuperační a kondenzační jednotka v 2-bateriovém provedení
- nezbytná při použití osmoticky upravené vody
- CTRC- měděné baterie
- CTCRCO- nerezové baterie
- využívá zbytkové teplo pro nahřívání dopouštěné vody
- snižuje množství uvolňování páry do okolí

Index	Model	mm š x h x v	kg	kW	V	Cena bez DPH
00006667	CTRC	770 x 1150 x 195	45	0,2	400	99 900,-
00013724	CTRCO	770 x 1150 x 195	24	0,2	400	171 900,-



400/3N

**ARCX Rekuperace 3 baterie pro A****119 900,-****ARCXO Rekuperace 3 baterie, osmotická voda pro A****209 900,-**

- rekuperační a kondenzační jednotka v 3-bateriovém provedení
- nezbytná při použití osmoticky upravené vody
- ARCX- měděné baterie
- ARCXO- nerezové baterie
- využívá zbytkové teplo pro nahřívání dopouštěné vody
- snižuje množství uvolňování páry do okolí
- 700 m³/h

Index	Model	mm š x h x v	kg	kW	V	Cena bez DPH
00013725	ARCX	770 x 1150 x 195	40	0,2	400	119 900,-
00013723	ARCXO	770 x 1150 x 195	24	0,2	400	209 900,-



400/3N

**CTAV Ventilací jednotka pro odtah vlhkosti****29 900,-**

- elektrický ventilátor na mycí zóně
- objem vzduchu: 700 m³
- průměr výstupu vzduchu: 250 mm
- odtahuje vlhkost z prostoru myčky v době sušení
- pouze pro zařízení bez rekuperace

Index	Model	mm š x h x v	kg	kW	V
00006668	CTAV	250 x 210 x 210	25	0,2	400



400/3N

**CTPWR Tunel předmytí rohový****59 900,-**

- rozměr: 820 x 990 x 1565 mm
- možné uplatnit pouze pro produkty s vestavěným předmyvacím modulem CT 270 ABT nebo A 270 ABT

Index	Model	mm š x h x v	kg
00006669	CTPWR	820 x 990 x 1565	116



400/3N

**CTTA 6 Sušící modul pro tunelové myčky 6 kW****110 900,-**

- elektrický ventilátor
- objem vzduchu: 1400 m³
- vytápění: 6 kW + 0,55 kW / 6 kW + 6 kW

CTTA 9 Sušící modul pro tunelové myčky 9 kW**129 900**

- elektrický ventilátor
- objem vzduchu: 1400 m³
- vytápění: 9 kW + 0,55 kW / 9 kW + 9 kW

Index	Model	mm š x h x v	kg	kW	Cena bez DPH
00006670	CTTA 6	600 x 770 x 1775	70	6,55	110 900,-
00013717	CTTA 66	770 x 1150 x 195	150	12	
00011373	CTTA 9	600 x 770 x 1775	70	9,55	129 900,-
00013718	CTTA 69	770 x 1150 x 195	150	18	



400/3N

**CTTAR 6 Sušící rohový modul pro tunelové myčky 6 kW****222 900,-**

- elektrický ventilátor
- objem vzduchu: 1400 m³
- vytápění: 6 kW + 0,55 kW / 6 kW + 6 kW

CTTAR 9 Sušící rohový modul pro tunelové myčky 9 kW**249 900,-**

- elektrický ventilátor
- objem vzduchu: 1400 m³
- vytápění: 9 kW + 0,55 kW / 9 kW + 9 kW

Index	Model	mm š x h x v	kg	kW	Cena bez DPH
00006671	CTTAR 6	820 x 879 x 1775	100	6,55	222 900,-
00013719	CTTAR 66	880 x 1370 x 195	180	12	
00011374	CTTAR 9	820 x 879 x 1775	100	9,55	249 900,-
00013720	CTTAR 69	880 x 1370 x 195	180	18	



400/3N

**CTBVYP Nouzový vypínač****PRODEJ UKONČEN**

- nutné specifikovat při objednání zařízení

Index	Model
-	CTBVYP

**D3000****Externí dávkovač chemie se sondou****3 990,-**

- určeno pro přesné dávkování chemie dle měřené koncentrace mycího detergentu ve vaně
- předchází poddávkování ne předávkování vlivem proměnlivého znečištění vody
- vhodné zejména pro velmi vytížené provozy s různorodým spektrem typů nádobí

Index	Model	mm š x h x v	kg
00013041	D3000	150 x 330 x 150	3,9

**Redukční ventil s manometrem**

- nutné specifikovat při objednání zařízení
- pro CT 120
- pro redukci tlaku při kolísavém tlaku ve vodovodním řadu

Index
-

**Kit elektronického senzoru hladiny****1 790,-**

- pro signalizaci nízké hladiny chemie v kanystru

Index	mm š x h x v	kg
00011827	130 x 170 x 520	1



CTS 171	Stůl 90° s podáváním výstupní	99 900,-
CTS 172	Stůl 180° s podáváním výstupní	155 900,-
CTS 168	Stůl 90° válečkový	55 900,-
CTS 166	Stůl rovný válečkový 115	38 900,-
CTS 167	Stůl rovný válečkový 165	49 900,-
CTS 186	Stůl rovný válečkový 215	65 900,-

- vstupní
- pravé nebo levé provedení

CTAVML	Automatický vstupní modul levý	45 900,-
CTAVMR	Automatický vstupní modul pravý	47 900,-

Index	Model	mm š x h x v	kg	Cena bez DPH
00006665	CTS 171	800 x 800 x 875	38	99 900,-
00007607	CTS 172	1400 x 800 x 875	53	155 900,-
00006664	CTS 168	1100 x 1100 x 875	45	55 900,-
00000386	CTS 166	1145 x 630 x 875	34	38 900,-
00000387	CTS 167	1645 x 630 x 875	38	49 900,-
00000392	CTS 186	2145 x 630 x 875	51	65 900,-
00010667	CTAVML	600 x 650 x 850	27	45 900,-
00010668	CTAVMR	600 x 650 x 850	27	47 900,-

Stůl vstupní s dřezem 80

Stůl výstupní 80



Index	Model	mm š x h x v	kg	Varianta	Cena bez DPH
00008061	CTS 80 IDL	800 x 750 x 850	20	levá	38 600,-
00008062	CTS 120 IDL	1200 x 750 x 850	22	levá	42 603,-
00008063	CTS 140 IDL	1400 x 750 x 850	25	levá	44 604,-
00008064	CTS 160 IDL	1600 x 750 x 850	30	levá	46 132,-
00008065	CTS 80 IDR	800 x 750 x 850	20	pravá	38 600,-
00008066	CTS 120 IDR	1200 x 750 x 850	22	pravá	42 603,-
00008067	CTS 140 IDR	1400 x 750 x 850	25	pravá	44 604,-
00008068	CTS 160 IDR	1600 x 750 x 850	30	pravá	46 132,-

Index	Model	mm š x h x v	kg	Varianta	Cena bez DPH
00008069	CTS 80 EL	800 x 750 x 850	15	levá	24 957,-
00008070	CTS 120 EL	1200 x 750 x 850	18	levá	28 960,-
00008071	CTS 140 EL	1400 x 750 x 850	20	levá	30 961,-
00008072	CTS 160 EL	1600 x 750 x 850	22	levá	32 562,-
00008073	CTS 80 ER	800 x 750 x 850	15	pravá	24 957,-
00008074	CTS 120 ER	1200 x 750 x 850	18	pravá	28 960,-
00008075	CTS 140 ER	1400 x 750 x 850	20	pravá	30 961,-
00008076	CTS 160 ER	1600 x 750 x 850	22	pravá	32 562,-





AL 8 Změkčovač vody automatický 8 l 13 490,-

AL 12 Změkčovač vody automatický 12 l 14 990,-

- elektromechanická řídicí jednotka
- možnost nastavení trvání každé regenerační fáze
- maximální doporučený průtok 1400 l/h
- regenerace se provádí tabletovou solí
- funkce: zabraňuje zavápnění zařízení a tím chrání přístroj před poškozením
- připojení na šroubení 3/4" s vnitřním závitem
- bypass ventil umožňuje regeneraci za provozu
- vstupní tlak 2-8 bar
- snadná instalace díky automatickému instalačnímu programu
- sterilizace pryskyřice během regenerace
- automatické sledování hladiny soli v nádrži
- směšovací šroub- lze nastavit tvrdost vody podle potřeb uživatele

Index	Model	mm š x h x v	kg	kW	V	Pryskyřice	Sůl/ REG.	Cena bez DPH
00012327	AL 8	245 x 450 x 440	12	0,04	230	5,6 kg	1 kg	13 490,-
00012328	AL 12	285 x 400 x 550	15	0,04	230	8,5 kg	1,5 kg	14 990,-



Množství změkčené vody v závislosti na její tvrdosti (°F)

Množství změkčené vody v závislosti na tvrdosti vody (francouzské stupně)
f - francouzské d - německé ca - množství vápníku v mmol

Tvrdost [f]	20°	30°	40°	50°	60°
Tvrdost [d]	11°	16,5°	22°	28°	33°
Tvrdost [ca]	2	3	4	5	6
AL 08	1 680 l	1 120 l	840 l	672 l	560 l
AL 12	2 520 l	1 680 l	1 260 l	1 008 l	840 l

Přepočítání stupňů tvrdosti vody: 1° d (německý) = 1,8° f (francouzský) = 1,25° e



Parametry vstupní vody:

Tlak: min. 2 bary, max. 8 barů
Teplota: min. 8°C, max. 25°C



AL 08 V Změkčovač vody volumetrický automat. 8 l 14 990,-

- elektromechanická řídicí jednotka
- nastavení regenerace na základě průtoku
- maximální doporučený průtok 1400 l/h
- regenerace se provádí tabletovou solí
- elektronická řídicí LCD jednotka s opticko-akustickou signalizací nedostatku soli
- funkce: zabraňuje zavápnění zařízení a tím chrání přístroj před poškozením
- připojení na šroubení 3/4" s vnitřním závitem
- bypass ventil umožňuje regeneraci za provozu
- vstupní tlak 2-8 bar
- snadná instalace díky automatickému instalačnímu programu
- sterilizace pryskyřice během regenerace
- směšovací šroub- lze nastavit tvrdost vody podle potřeb uživatele

Index	Model	mm š x h x v	kg	kW	Pryskyřice	Sůl/ REG.
00012757	AL 08 V	450 x 245 x 440	12	0,04	5,6 kg	1 kg



DuoSoft 9 Změkčovač vody automatický 2x 8 l 28 900,-

- automatický změkčovač – díky dvěma komorám zajišťuje nepřetržitý přísun změkčené vody
- zabraňuje zavápnění zařízení, a tím chrání přístroj před poškozením
- skládá se ze dvou funkčních řídicích hlav:
- * hlava řízená elektronikou s možností regenerace dle průtoku vody
- * hlava řízená elektromechanicky s řízením regenerace časem
- nastavení regenerace u elektronické hlavy změkčovače na 7 dní, u elektromechanické na 12 dní
- regenerace se provádí tabletovou solí
- bypass ventil umožňuje regeneraci za provozu
- připojení na šroubení 3/4 s vnitřním ventilem, rozměr trubky odpadu 16 mm
- nominální průtok: 0 – 30 l/min.
- lze instalovat kdekoliv, kde tok vody nepřesahuje 30 l/min.
- kapacita nádoby 25 kg

Index	Model	mm š x h x v	kg
00007876	DuoSoft 9	352 x 530 x 620	20



**TESTR Test tvrdosti vody****790,-**

- testovací nádobka
- 2 ks lahviček s chemikálií na cca 60 testů
- test se provádí přikapáváním chemikálie do testované vody v odměrce (naplníme po rysku 5 nebo 10 ml) kapky zabarví nejprve vodu do červena, poté počítáme přikapávané kapky až do zabarvení vody do zelena, podle počtu kapek určíme příslušnou tvrdost vody
- 1 kapka = 1° d (německý) při objemu 5 ml
- 2 kapky = 1° d (německý) při objemu 10 ml
- 1° d = 1,8° f = 1,25 e°

Index	Model
00004498	TESTR

**KATEX 1 L Náplň do LT/LTP - pryskyřice 1 L****319,-****KATEX 25 L Náplň do LT/LTP - pryskyřice 25 L****3 990,-**

- do změkčovače

Index	Model	kg	L	Cena bez DPH
00001656	KATEX 1 L	1	1	319,-
00001657	KATEX 25 L	25	25	3 990,-

**SŮL T Sůl tabletová 25 kg****349,-**

- do změkčovače

Index	Model	kg
00004224	SŮL T	25

InterBA



Ceny jsou uvedeny bez DPH