

# PONORNÉ MIXÉRY

## ERGONOMIE

Ergonomická rukojeť s větším pohodlím při používání.

## VÝKON

Vysoce výkonný motor a zvýšený výkon pro optimalizaci doby míchání.



## DLOUHÁ ŽIVOTNOST

Robustní konstrukce díky motorovému bloku z nerezové oceli.

## INOVACE



## HYGIENA

Rozebíratelný zvon a nůž z nerez oceli pro snazší čištění a údržbu. Patentovaný systém Robot-Coupe.



U modelů MP V.V. a MP Combi vylepšená ergonomie tlačítka volení rychlosti pro lepší pohodlí při používání.

## INOVACE



## ERGONOMIE

Kryt motoru s kolíkem pro opření o okraj hrnce pro lepší manipulaci a větší pohodlí při práci.

Nový systém navijení přívodního kabelu pro snazší úklid a optimální životnost.

## NOVÉ



Nová EasyGrip odnímatelná rukojeť. Hmotnost stroje je lépe rozložena, což usnadňuje jeho používání.

## Poprodejní servis: VYMĚNITELNÝ PŘÍVODNÍ KABEL

- 1 Patentovaný systém „EasyPlug“ umožňující snadnou výměnu přívodního kabelu v rámci servisního zásahu.
- 2 Světelná kontrolka napájení: kontrola správného připojení kabelu. Kontrolka se rozsvítí, pokud není kabel poškozen a je správně připojen na obou stranách (ve dříku a v mixéru).





**POLÉVKY**



**OMÁČKY**



**COULIS**



**SPECIÁL  
PRO EMULZE**



Nástavec Aeromix k dispozici u řady Mini a Micromix®.

## OBJEVTE NAŠE DRŽÁKY NA HRNCE PRO PRÁCI BEZ NÁMAHY

Strana 130



ZPĚT NA PŘEHLED

Katalog 2025 robot coupe® 121

# PONORNÉ MIXÉRY

## MINI

**Mini MP**  
Viz strana 126



220 W  
MicroMix®  
240 W  
Mini MP 160 V.V.  
270 W  
Mini MP 190 V.V.  
290 W  
Mini MP 240 V.V.

## KOMPAKTNÍ

**CMP**  
Viz strana 128



310 W  
CMP 250 V.V.  
350 W  
CMP 300 V.V.  
400 W  
CMP 350 V.V.  
420 W  
CMP 400 V.V.

15 litrů 30 litrů 45 litrů 73 litrů

## ROBUSTNÍ

**MP**  
Viz strana 131



440 W  
MP 350 Ultra  
500 W  
MP 450 Ultra  
750 W  
MP 550 Ultra  
850 W  
MP 600 Ultra  
1000 W  
MP 800 Turbo

50 litrů 100 litrů 200 litrů 300 litrů 400 litrů



Komerční stravování

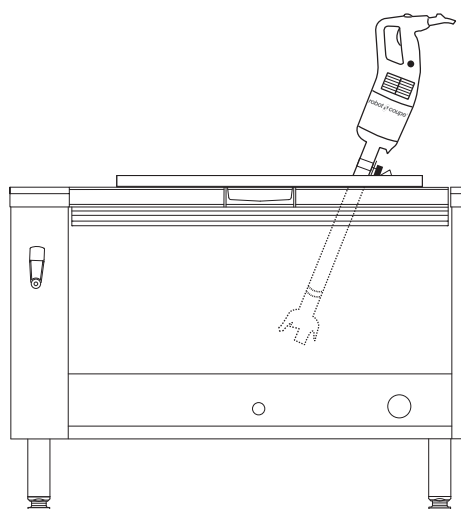
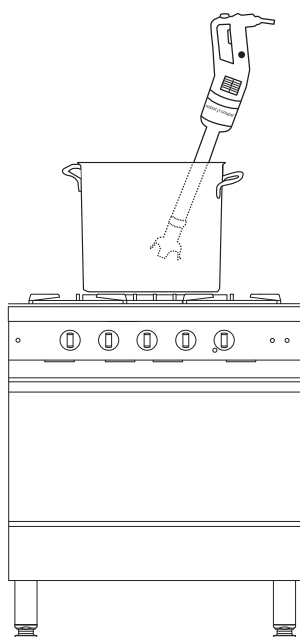
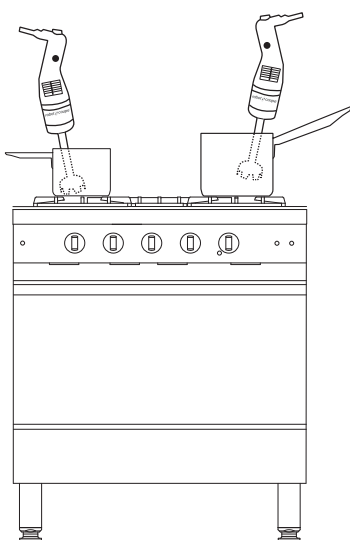
Stravovací provozy, dodavatelé občerstvení, Intenzivní používání

Emulze

Malé porce

Pravidelné používání

Velké nádoby



## SPECIÁLNÍ PRO VYKLOPNÉ PÁNVE

**CMP - MP Ultra**  
Viz strana 135

NOVÉ



**350 W**  
CMP 300  
V.V.

**440 W**  
MP 350  
Ultra TP

**1000 W**  
MP 800  
Turbo TP

30 litrů    50 litrů    100+ litrů

Komerční stravování, Stravovací provozy

Speciální pro výklopné pánve

## COMBI

**MINI MP - CMP - MP Ultra - MP FW Ultra**  
Viz strana 137



**270 W**  
Mini MP  
190 Combi

**290 W**  
Mini MP  
240 Combi

**310 W**  
CMP 250  
Combi

**350 W**  
CMP 300  
Combi

**440 W**  
MP 350  
Combi Ultra

**500 W**  
MP 450  
Combi Ultra

**500 W**  
MP 450 FW  
Ultra

**500 W**  
MP 450 XL  
FW Ultra

15 litrů    30 litrů    50 litrů    100 litrů    100 litrů    100 litrů

Komerční stravování

Pravidelné používání

Stravovací provozy, dodavatelé občerstvení

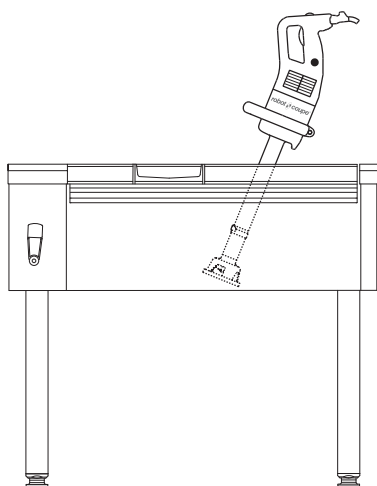
Intenzivní používání

## ČIŠTĚNÍ



Rychlé a snadné čištění:

- 1 Nerezové ostří a zvon lze snadno vyjmout.
- 2 Každé zařízení je dodáváno s nástrojem pro demontáž.



Pro zajištění HACCP procesu doporučujeme skladovat zvon i nůž po každém čištění na chladném místě.

## MICROMIX®

**Nejlepší volba šéfů kuchyně. Stačí jen několik vteřin na vytvoření dokonalé emulze!!!**

### VÝKON

Zvonovitý tvar navržený pro velmi rychlou přípravu. Výkonný a tichý přístroj.

### ROBUSTNOST

Hřídel, zvon, metla a příslušenství jsou celonerezové.

### ERGONOMIE

Lehce přístupný a přesný regulátor rychlosti. Natahovací spirálový kabel pro snadnou manipulaci. Maximální délka 1300 mm. Ideální při přesunech ve velkých prostorách.

### HYGIENA

Demontáž hřídele a příslušenství pro snadné čištění. Praktické uspořádání mixéru a příslušenství.



## INOVACE

### AEROMIX

Patentovaný přístroj vyvinutý speciálně pro přípravu jemných, nadýchaných a objemných emulzí, které skvěle drží na talíři.



### NŮŽ

Příprava všech polévek a omáček v malém množství.



**STAČÍ JEN NĚKOLIK VTEŘIN NA VYTVOŘENÍ DOKONALÉ EMULZE!!!**





Nástěnný držák



## MicroMix®

|                      |   |
|----------------------|---|
| Příkon               | 220 W   |
| Napětí               | Jednofázový 230 V   |
| Rychlost             | 1 500 až 14 000 ot/min  |
| Nůž a hřídel:        | Délka 165 mm - celonerezové   |
| Rozebíratelný nůž    | ✓   |
| Rozebíratelná noha   | ✓   |
| Rozměry              | Délka 430 mm, Ø 61 mm   |
| Hmotnost brutto      | 1,4 kg  |
| <b>Příslušenství</b> | Aeromix nerez - <b>standardní příslušenství</b><br>Nástěnný držák - <b>standardní příslušenství</b> |

↓ VIDEO



### Speciální sada pro marketingové účely k prezentaci 6 disků MicroMix na prodejně

|                                 | Ref.  | Prodejní jednotka | Kč / kus | Balení | Kč / kus |
|---------------------------------|-------|-------------------|----------|--------|----------|
| Micromix 230V/50/1              | 34900 | 1                 | 7 725    | 1      | 7 725    |
| Sada 6 disků Micromix 230V/50/1 | 34950 | 1                 | 7 510    | 6      | 45 060   |



## ŘADA MINI

**Minimální velikost, maximální výkon!**

Speciální omáčky, emulze a drobné přípravy.

### TVAR RUKOJETI

Pro dobré uchopení zařízení a práci bez únavy.



Nůž a hřídel rozebíratelné a z nerez oceli pro dokonalou hygienu.



**Nůž navržený pro optimální kvalitu mixování.**



### TLAČÍTKO PRO NASTAVOVÁNÍ RYCHLOSTI

Pro snadné a dobře viditelné nastavení.

### NEREZOVÝ MOTOROVÝ BLOK

Pro delší životnost zařízení.

### INOVACE

#### AEROMIX

Patentovaný přístroj vyvinutý speciálně pro přípravu jemných, nadýchaných objemných emulzí, které skvěle drží na talíři.



### NŮŽ



### AEROMIX

Speciál pro emulze





## Mini MP 160 V.V.    Mini MP 190 V.V.    Mini MP 240 V.V.

|                      |   |   |   |
|----------------------|---|---|---|
| Příkon               | 240 W   | 270 W   | 290 W   |
| Napětí               | Jednofázový 230 V   | Jednofázový 230 V   | Jednofázový 230 V   |
| Rychlost             | 2 000 až 12 500 ot/min  | 2 000 až 12 500 ot/min  | 2 000 až 12 500 ot/min  |
| Nůž, zvon a noha     | Délka 160 mm-celonerezové   | Délka 190 mm-celonerezové   | Délka 240 mm-celonerezové   |
| Rozebíratelný nůž    | ✓   | ✓   | ✓   |
| Rozebíratelný zvon   | Ne  | ✓   | ✓   |
| Rozebíratelná noha   | ✓   | ✓   | ✓   |
| Rozměry              | Délka 455 mm, Ø 78 mm   | Délka 485 mm, Ø 78 mm   | Délka 535 mm, Ø 78 mm   |
| Hmotnost brutto      | 2,4 kg  | 2,5 kg  | 2,5 kg  |
| <b>Příslušenství</b> | Aeromix nerez - <b>standardní příslušenství</b><br>Nástěnný držák - <b>standardní příslušenství</b> | Aeromix nerez - <b>standardní příslušenství</b><br>Nástěnný držák - <b>standardní příslušenství</b> | Aeromix nerez - <b>standardní příslušenství</b><br>Nástěnný držák - <b>standardní příslušenství</b> |

Vyberte si svůj model:

↓ VIDEO



| Mini MP 160 V.V.              | Ref.  | Kč           |
|-------------------------------|-------|--------------|
| Mini MP 160 V.V.<br>230V/50/1 | 34740 | <b>9 550</b> |

| Mini MP 190 V.V.              | Ref.  | Kč            |
|-------------------------------|-------|---------------|
| Mini MP 190 V.V.<br>230V/50/1 | 34750 | <b>10 825</b> |

| Mini MP 240 V.V.              | Ref.  | Kč            |
|-------------------------------|-------|---------------|
| Mini MP 240 V.V.<br>230V/50/1 | 34760 | <b>12 235</b> |



**Funkce šlehače**

**Mini MP 190 Combi**

Viz strana 138



**Funkce šlehače**

**Mini MP 240 Combi**

Viz strana 138

## ŘADA KOMPAKTNÍ CMP

**Kompaktní, snadno ovladatelný a výkonný.**  
Speciál pro restaurace



### VÝKON

Optimální kvalita míchání pro jemnost hotového výrobku za minimum času.



### DLOUHÁ ŽIVOTNOST

Robustní konstrukce díky **motorovému bloku z nerezové oceli.**

### ODOLNOST

Vybaven 3 úroňovým systémem vodotěsnosti.



### INOVACE



### HYGIENA

**Rozebíratelný zvon a nůž z nerez oceli** pro snazší čištění a údržbu.



### VÝKON

**Silnější pohon +15 %** pro ještě výkonnější zařízení.

### POHODLÍ

**Nastavitelná rychlost** pro složité přípravy umožňuje flexibilitu použití.

### INOVACE



### ERGONOMIE

Kompaktní, lehké zařízení se snadnou manipulací.

**Kryt motoru s kolíkem** pro opření o okraj hrnce pro lepší manipulaci a větší pohodlí při práci.

**Nový systém navíjení** přívodního kabelu pro snazší úklid a optimální životnost.

## Poprodejní servis: VYMĚNITELNÝ PŘÍVODNÍ KABEL

- 1 Nový patentovaný systém „EasyPlug“ umožňující snadnou výměnu přívodního kabelu v rámci servisního zásahu.
- 2 Světelná kontrolka napájení: kontrola správného připojení kabelu. Kontrolka se rozsvítí, pokud není kabel poškozen a je správně připojen na obou stranách (ve zdi a v mixéru).





## CMP 250 V.V.   CMP 300 V.V.   CMP 350 V.V.   CMP 400 V.V.

|                      |   |   |   |   |
|----------------------|---|---|---|---|
| Příkon               | 310 W                                       | 350 W                                       | 400 W                                       | 420 W                                       |
| Napětí               | Jednofázový 230 V                           | Jednofázový 230 V                           | Jednofázový 230 V                           | Jednofázový 230 V                           |
| Rychlost             | 2300 až 9600 ot/min s automatickou regulací | 2300 až 9600 ot/min s automatickou regulací | 2300 až 9600 ot/min s automatickou regulací | 2300 až 9600 ot/min s automatickou regulací |
| Nůž, zvon a noha     | Délka 250 mm - celonerezové                 | Délka 300 mm - celonerezové                 | Délka 350 mm - celonerezové                 | Délka 400 mm - celonerezové                 |
| Rozebíratelný nůž    | ✓   | ✓   | ✓   | ✓   |
| Rozebíratelný zvon   | ✓   | ✓   | ✓   | ✓   |
| Rozebíratelná noha   | Ne  | Ne  | Ne  | Ne  |
| Rozměry              | Délka 650 mm, Ø 94 mm                       | Délka 660 mm, Ø 94 mm                       | Délka 700 mm, Ø 94 mm                       | Délka 763 mm, Ø 94 mm                       |
| Hmotnost brutto      | 3,9 kg                                      | 3,9 kg                                      | 4,1 kg                                      | 4.1 kg                                      |
| <b>Příslušenství</b> | Nástěnný držák<br>standardní příslušenství  | Nástěnný držák<br>standardní příslušenství  | Nástěnný držák<br>standardní příslušenství  | Nástěnný držák<br>standardní příslušenství  |

Vyberte si svůj model:

↓ VIDEO



| CMP 250 V.V.              | Ref.   | Kč     |
|---------------------------|--------|--------|
| CMP 250 V.V.<br>230V/50/1 | 34240B | 14 790 |

| CMP 300 V.V.              | Ref.   | Kč     |
|---------------------------|--------|--------|
| CMP 300 V.V.<br>230V/50/1 | 34230B | 16 065 |

| CMP 350 V.V.              | Ref.   | Kč     |
|---------------------------|--------|--------|
| CMP 350 V.V.<br>230V/50/1 | 34250B | 17 455 |

| CMP 400 V.V.              | Ref.   | Kč     |
|---------------------------|--------|--------|
| CMP 400 V.V.<br>230V/50/1 | 34260B | 19 030 |



**Funkce šlehače**  
**CMP 250 Combi**  
Viz strana 139



**Funkce šlehače**  
**CMP 300 Combi**  
Viz strana 139

## DRŽÁKY NA NÁDOBY MP/ CMP

**Držáky na hrnce snižují rizika problémů s pohybovým aparátem, usnadňují práci uživatelů a zlepšují kontrolu nad přípravou.**

Umožní vám bez námahy naklonit mixér nebo ho nechat pracovat samostatně.

Všechny jsou z nerezové oceli a plně rozebíratelné, snadno se čistí a jsou velmi praktické.



### 1 Univerzální držák na hrnce: Vhodný na hrnce všech průměrů.



### 2 Nastavitelné držáky:

Tři držáky na hrnce jsou dostupné jako příslušenství. Přizpůsobí se velikosti hrnce:

- Ø Hrnce 330 mm až 650 mm.
- Ø Hrnce 500 mm až 1 000 mm.
- Ø Hrnce 850 mm až 1 300 mm.



## Nerezový držák na hrnce

| 1 univerzální nerezový držák na hrnce 1 | Ref.  | Kč    |
|---|-------|-------|
| K upevnění na okraji hrnce              | 27358 | 2 530 |
| 3 nastavitelné držáky na hrnce 2        | Ref.  | Kč    |
| Na hrnce o průměru 330 až 650 mm        | 27363 | 8 788 |
| Na hrnce o průměru 500 až 1 000 mm      | 27364 | 8 788 |
| Na hrnce o průměru 850 až 1 300 mm      | 27365 | 9 604 |



# ŘADA ROBUSTNÍ MP ULTRA

Ještě více výkonná a ergonomická!

## ERGONOMIE

Ergonomická rukojeť s větším pohodlím při používání.

## VÝKON

Vysoce výkonný motor a zvýšený výkon pro optimalizaci doby míchání.

## DLOUHÁ ŽIVOTNOST

Robustní konstrukce díky motorovému bloku z nerezové oceli.



Easy Guide



## INOVACE



## HYGIENA

Rozěbitelný zvon a nůž z nerezové oceli pro snazší čištění a údržbu. Patentovaný systém Robot-Coupe.



U modelů MP V.V. a MP Combi vylepšená ergonomie tlačítka volení rychlosti pro lepší pohodlí při používání.

## INOVACE



## ERGONOMIE

Kryt motoru s kolíkem pro opření o okraj hrnce pro lepší manipulaci a větší pohodlí při práci.

Nový systém navíjení přívodního kabelu pro snazší úklid a optimální životnost.

## NOVÉ



Nová EasyGrip odnímatelná rukojeť. Hmotnost stroje je lépe rozložena, což usnadňuje jeho používání.

## Poprodejní servis: VYMĚNITELNÝ PŘÍVODNÍ KABEL

- 1 Patentovaný systém „EasyPlug“ umožňující snadnou výměnu přívodního kabelu v rámci servisního zásahu.
- 2 Světelná kontrolka napájení: kontrola správného připojení kabelu. Kontrolka se rozsvítí, pokud není kabel poškozen a je správně připojen na obou stranách (ve zdi a v mixéru).



## INOVACE





Nástěnný držák

## MP 350 Ultra

|                      |  |
|----------------------|--|
| Příkon               | 440 W  |
| Napětí               | Jednofázový 230 V                                |
| Rychlost             | 9 500 ot/min                                     |
| Nůž, zvon, noha      | Délka 350 mm-celonerezové                        |
| Rozebíratelný nůž    | ✓  |
| Rozebíratelný zvon   | ✓  |
| Rozebíratelná noha   | Ne   |
| EasyPlug             | ✓  |
| Rozměry              | Délka 740 mm, Ø 125 mm                           |
| Hmotnost brutto      | 6,2 kg   |
| <b>Příslušenství</b> | Nástěnný držák - <b>standardní příslušenství</b> |



Nástěnný držák

## MP 350 Ultra V.V.

|                      |  |
|----------------------|--|
| Příkon               | 440 W  |
| Napětí               | Jednofázový 230 V                                |
| Rychlost             | 1 500 až 9 000 ot/min s automatickou regulací    |
| Nůž, zvon, noha      | Délka 350 mm-celonerezové                        |
| Rozebíratelný nůž    | ✓  |
| Rozebíratelný zvon   | ✓  |
| Rozebíratelná noha   | Ne   |
| EasyPlug             | ✓  |
| Rozměry              | Délka 740 mm, Ø 125 mm                           |
| Hmotnost brutto      | 6,4 kg   |
| <b>Příslušenství</b> | Nástěnný držák - <b>standardní příslušenství</b> |

Vyberte si svůj model:

↓ VIDEO



| MP 350 Ultra           | Ref.   | Kč            |
|------------------------|--------|---------------|
| MP 350 Ultra 230V/50/1 | 34800L | <b>16 685</b> |

| MP 350 Ultra V.V.           | Ref.   | Kč            |
|-----------------------------|--------|---------------|
| MP 350 V.V. Ultra 230V/50/1 | 34840L | <b>18 480</b> |



**Funkce šlehače**

### MP 350 Combi Ultra

Viz strana 140

Vyberte si příslušenství:

| Příslušenství                | Ref.  | Kč           |
|------------------------------|-------|--------------|
| Odnímatelná rukojeť EasyGrip | 27359 | <b>2 148</b> |

MP 350 Ultra / MP 350 Ultra V.V.



Nástěnný držák



Nástěnný držák

## MP 450 Ultra

|                      |  |
|----------------------|--|
| Příkon               | 500 W  |
| Napětí               | Jednofázový 230 V                                |
| Rychlost             | 9 500 ot/min                                     |
| Nůž, zvon, noha      | Délka 450 mm-celonerezové                        |
| Rozebíratelný nůž    | ✓  |
| Rozebíratelný zvon   | ✓  |
| Rozebíratelná noha   | Ne   |
| EasyPlug             | ✓  |
| Rozměry              | Délka 840 mm, Ø 125 mm                           |
| Hmotnost brutto      | 6,3 kg   |
| <b>Příslušenství</b> | Nástěnný držák - <b>standardní příslušenství</b> |

## MP 450 Ultra V.V.

|                      |  |
|----------------------|--|
| Příkon               | 500 W  |
| Napětí               | Jednofázový 230 V                                |
| Rychlost             | 1 500 až 9 000 ot/min s automatickou regulací    |
| Nůž, zvon, noha      | Délka 450 mm-celonerezové                        |
| Rozebíratelný nůž    | ✓  |
| Rozebíratelný zvon   | ✓  |
| Rozebíratelná noha   | Ne   |
| EasyPlug             | ✓  |
| Rozměry              | Délka 840 mm, Ø 125 mm                           |
| Hmotnost brutto      | 6,5 kg   |
| <b>Příslušenství</b> | Nástěnný držák - <b>standardní příslušenství</b> |

Vyberte si svůj model:

↓ VIDEO



| MP 450 Ultra           | Ref.   | Kč            |
|------------------------|--------|---------------|
| MP 450 Ultra 230V/50/1 | 34810L | <b>18 615</b> |

| MP 450 Ultra V.V.           | Ref.   | Kč            |
|-----------------------------|--------|---------------|
| MP 450 V.V. Ultra 230V/50/1 | 34850L | <b>20 280</b> |



**Funkce šlehače**

**MP 450 Combi Ultra**

Viz strana 140

Vyberte si příslušenství:

| MP 450 Ultra / MP 450 Ultra V.V. |       |              |
|----------------------------------|-------|--------------|
| Příslušenství                    | Ref.  | Kč           |
| Odnímatelná rukojeť EasyGrip     | 27359 | <b>2 148</b> |

## PONORNÉ MIXÉRY



### MP 550 Ultra

|                           |  |
|---------------------------|--|
| Příkon                    | 750 W  |
| Napětí                    | Jednofázový 230 V                                |
| Rychlost                  | 9 000 ot/min                                     |
| Nůž, zvon, noha           | Délka 550 mm-celonerezové                        |
| Rozebíratelný nůž         | ✓  |
| Rozebíratelný zvon        | ✓  |
| Rozebíratelná noha        | Ne   |
| druhá rukojeť             | Odnímatelná rukojeť <b>EasyGrip</b>              |
| Electronic booster system | Ne   |
| EasyPlug                  | ✓  |
| Rozměry                   | Délka 940 mm, Ø 125 mm                           |
| Hmotnost brutto           | 6,6 kg   |
| <b>Příslušenství</b>      | Nástěnný držák - <b>standardní příslušenství</b> |



### MP 600 Ultra

|                           |  |
|---------------------------|--|
| Příkon                    | 850 W  |
| Napětí                    | Jednofázový 230 V                                |
| Rychlost                  | 9 500 ot/min                                     |
| Nůž, zvon, noha           | Délka 600 mm-celonerezové                        |
| Rozebíratelný nůž         | ✓  |
| Rozebíratelný zvon        | ✓  |
| Rozebíratelná noha        | Ne   |
| druhá rukojeť             | Odnímatelná rukojeť <b>EasyGrip</b>              |
| Electronic booster system | Ne   |
| EasyPlug                  | ✓  |
| Rozměry                   | Délka 980 mm, Ø 125 mm                           |
| Hmotnost brutto           | 7,4 kg   |
| <b>Příslušenství</b>      | Nástěnný držák - <b>standardní příslušenství</b> |



### MP 800 Turbo

|                           |  |
|---------------------------|--|
| Příkon                    | 1 000 W  |
| Napětí                    | Jednofázový 230 V                                |
| Rychlost                  | 9 500 ot/min                                     |
| Nůž, zvon, noha           | Délka 740 mm-celonerezové                        |
| Rozebíratelný nůž         | ✓  |
| Rozebíratelný zvon        | ✓  |
| Rozebíratelná noha        | ✓  |
| druhá rukojeť             | Integrovaná nerezová rukojeť                     |
| Electronic booster system | Elektronické zařízení pro zlepšení výkonu motoru |
| EasyPlug                  | ✓  |
| Rozměry                   | Délka 1 130 mm, Ø 125 mm                         |
| Hmotnost brutto           | 9,2 kg   |
| <b>Příslušenství</b>      | Nástěnný držák - <b>standardní příslušenství</b> |

Vyberte si svůj model:

↓ VIDEO



| MP 550 Ultra           | Ref.    | Kč            |
|------------------------|---------|---------------|
| MP 550 Ultra 230V/50/1 | 34820LH | <b>27 555</b> |

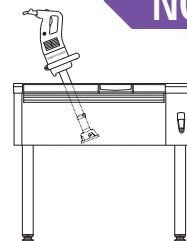
| MP 600 Ultra           | Ref.    | Kč            |
|------------------------|---------|---------------|
| MP 600 Ultra 230V/50/1 | 34830LH | <b>34 195</b> |

| MP 800 Turbo           | Ref.   | Kč            |
|------------------------|--------|---------------|
| MP 800 Turbo 230V/50/1 | 34890L | <b>37 645</b> |

# SPECIÁLNÍ ŘADA PRO VÝKLOPNÉ PÁNVE

Vaše kulinářské vybavení se vyvíjí a stejně jak i naše ponorné mixéry. Nová speciální řada MP pro výklopné pánve je dokonalá pro použití s naklápěcími pánvemi, od těch nejmenších až po ty největší. Tyto nové kratší ponorné mixéry Robot-Coupe se snadnější manipulací jsou #THEsolution pro ještě pohodlnější a komfortnější použití.

NOVÉ



## VÝKON

Vysoce výkonný motor navržený pro mixování velkých množství ve výklopných pánvích.

## DLOUHÁ ŽIVOTNOST

Robustní konstrukce díky **motorovému bloku z nerezové oceli**. Hřídel, zvon a čepel z nerezové ocele. Zesílený zvon.



## ODOLNOST

Vybaven 6 úrovnovým systémem vodotěsnosti.

## INOVACE

### HYGIENA

**Rozebíratelný zvon a nůž z nerez oceli** pro snazší čištění a údržbu. Patentovaný systém Robot-Coupe.



## ERGONOMIE

**Dvojitá rukojeť - Maximální pohodlí!** Ergonomické rukojeti pro optimální pohodlí uživatelem snadné použití díky lepšímu rozložení hmotnosti stroje!

## SNADNÉ POUŽÍVÁNÍ

Díky zesílenému zvonu s kruhem z nerezové oceli se se zařízením snadno pohybuje v naklápěcí pánvi a poskytuje tak dokonalou ovladatelnost.

## Poprodejní servis: VYMĚNITELNÝ PŘÍVODNÍ KABEL

- 1 Patentovaný systém „EasyPlug“ umožňující snadnou výměnu přívodního kabelu v rámci servisního zásahu.
- 2 Světelná kontrolka napájení: kontrola správného připojení kabelu. Kontrolka se rozsvítí, pokud není kabel poškozen a je správně připojen na obou stranách (ve zdi a v mixéru).

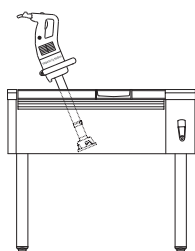


## INOVACE



## PONORNÉ MIXÉRY

### SPECIÁLNÍ PRO VÝKLOPNÉ PÁNVE



NOVÉ



NOVÉ



### CMP 300 V.V.

### MP 350 Ultra TP

### MP 800 Turbo TP

|                           |  |
|---------------------------|--|
| Příkon                    | 350 W  |
| Napětí                    | Jednofázový 230 V                                |
| Rychlost                  | 2300 až 9600 ot/min s automatickou regulací      |
| Nůž, zvon, noha           | Délka 300 mm - celonerezové                      |
| Rozebíratelný nůž         | ✓  |
| Zesílený zvon             | Ne   |
| Rozebíratelný zvon        | ✓  |
| Rozebíratelná noha        | Ne   |
| Druhá rukojeť             | Ne   |
| Electronic booster system | Ne   |
| EasyPlug                  | ✓  |
| Rozměry                   | Délka 660 mm, Ø 94 mm                            |
| Hmotnost brutto           | 3,9 kg   |
| <b>Příslušenství</b>      | <b>Nástěnný držák - standardní příslušenství</b> |

|                           |  |
|---------------------------|--|
| Příkon                    | 440 W  |
| Napětí                    | Jednofázový 230 V                                |
| Rychlost                  | 9 500 ot/min                                     |
| Nůž, zvon, noha           | Délka 350 mm-celonerezové                        |
| Rozebíratelný nůž         | ✓  |
| Zesílený zvon             | ✓  |
| Rozebíratelný zvon        | ✓  |
| Rozebíratelná noha        | Ne   |
| Druhá rukojeť             | Odnímatelná rukojeť <b>EasyGrip</b>              |
| Electronic booster system | Ne   |
| EasyPlug                  | ✓  |
| Rozměry                   | Délka 763 mm, Ø 125 mm                           |
| Hmotnost brutto           | 8 kg   |
| <b>Příslušenství</b>      | <b>Nástěnný držák - standardní příslušenství</b> |

|                           |  |
|---------------------------|--|
| Příkon                    | 1 000 W  |
| Napětí                    | Jednofázový 230 V                                |
| Rychlost                  | 9 500 ot/min                                     |
| Nůž, zvon, noha           | Délka 350 mm-celonerezové                        |
| Rozebíratelný nůž         | ✓  |
| Zesílený zvon             | ✓  |
| Rozebíratelný zvon        | ✓  |
| Rozebíratelná noha        | ✓  |
| Druhá rukojeť             | Integrovaná nerezová rukojeť                     |
| Electronic booster system | Elektronické zařízení pro zlepšení výkonu motoru |
| EasyPlug                  | ✓  |
| Rozměry                   | Délka 845 mm, Ø 125 mm                           |
| Hmotnost brutto           | 8,2 kg   |
| <b>Příslušenství</b>      | <b>Nástěnný držák - standardní příslušenství</b> |

Vyberte si svůj model:

↓ VIDEO



| CMP 300 V.V.           | Ref.   | Kč            |
|------------------------|--------|---------------|
| CMP 300 V.V. 230V/50/1 | 34230B | <b>16 065</b> |

| MP 350 Ultra TP           | Ref.   | Kč            |
|---------------------------|--------|---------------|
| MP 350 Ultra TP 230V/50/1 | 34590L | <b>17 850</b> |

| MP 800 Turbo TP           | Ref.   | Kč            |
|---------------------------|--------|---------------|
| MP 800 Turbo TP 230V/50/1 | 34790L | <b>35 705</b> |

## KTERÝ STROJ VYBRAT PRO VAŠI VÝKLOPNOU PÁNEV?

|             | Hloubka naklápací pánve 150-200 mm | Hloubka naklápací pánve 250-300+ mm |                 |
|-------------|------------------------------------|-------------------------------------|-----------------|
| Objem (l)   | < 30                               | 50-100                              | 100+            |
| Kryt motoru | CMP 300 V.V.                       | MP 350 Ultra TP                     | MP 800 Turbo TP |

# ŘADA COMBI

Šlehací nástavec Robot-Coupe, který je k dispozici u modelů Mini MP Combi, CMP Combi, MP Combi Ultra a MP FW, vám umožní emulgovat, míchat, vylupovat zrna, šlehat a hníst.

## VÝKON

**Silnější pohon** +15 % pro ještě výkonnější zařízení.

## POHODLÍ PŘI PRÁCI

Snadno ovladatelné tlačítko nastavení rychlosti

## ERGONOMIE

Ergonomická rukojeť s větším pohodlím při používání.

## POHODLÍ

Princip rychlostní samoregulace pro komplikované přípravy.

## EMULZE



Zálivky, majonézy, dresinky, omáčky nebo koktejly...

## MÍCHÁNÍ



Palačinkové těsto, rajčatová omáčka, dochucovací přísady...

## VYLUPOVÁNÍ ZRN



Krupice, rýže, pšenice, quinoa...

## ŠLEHÁNÍ



Sníh, čokoládová pěna, šlehačka...

## HNÍST/KAŠE



Bramborová kaše, sladká těsta, těsta na smažení...



## INOVACE



## KOVOVÝ ŠLEHAČ

### ROBUSTNOST

**Kovové** převody jsou uloženy mezi 2 kovovými pouzdry, což zvyšuje odolnost převodovky i při vysokých zátěžích.

### HYGIENA

**Vlisované** metly šlehače zaručují perfektní hygienu.

### ERGONOMIE

**Systém rychlého nasazení** šlehačích metel do celé sestavy pro snadnou montáž a demontáž.



Nástěnný držák



Nástěnný držák

## Mini MP 190 Combi

|                      |   |
|----------------------|---|
| Příkon               | 270 W   |
| Napětí               | Jednofázový 230 V   |
| Rychlost             | 2 000 až 12 500 ot/min u mixéru<br>350 až 1560 ot/min u šlehače                                     |
| Nůž, zvon, noha      | Délka 190 mm-celonerezové   |
| Rozebíratelný nůž    | ✓   |
| Rozebíratelný zvon   | ✓   |
| Rozebíratelná noha   | ✓   |
| Kovový šlehač        | ✓   |
| Rozebíratelná metla  | ✓   |
| Rozměry              | Celková délka nohy 485 mm<br>s hřídelí 550 mm, Ø 78 mm  |
| Hmotnost brutto      | 2,7 kg  |
| <b>Příslušenství</b> | Aeromix nerez - <b>standardní příslušenství</b><br>Nástěnný držák - <b>standardní příslušenství</b> |

## Mini MP 240 Combi

|                      |   |
|----------------------|---|
| Příkon               | 290 W   |
| Napětí               | Jednofázový 230 V   |
| Rychlost             | 2 000 až 12 500 ot/min u mixéru<br>350 až 1560 ot/min u šlehače                                     |
| Nůž, zvon, noha      | Délka 240 mm-celonerezové   |
| Rozebíratelný nůž    | ✓   |
| Rozebíratelný zvon   | ✓   |
| Rozebíratelná noha   | ✓   |
| Kovový šlehač        | ✓   |
| Rozebíratelná metla  | ✓   |
| Rozměry              | Celková délka 535 mm<br>s hřídelí 550 mm, Ø 78 mm   |
| Hmotnost brutto      | 2,8 kg  |
| <b>Příslušenství</b> | Aeromix nerez - <b>standardní příslušenství</b><br>Nástěnný držák - <b>standardní příslušenství</b> |

Vyberte si svůj model:

↓ VIDEO



Vyberte si příslušenství:

| Mini MP 190 Combi           | Ref.  | Kč            |
|-----------------------------|-------|---------------|
| Mini MP 190 Combi 230V/50/1 | 34770 | <b>16 325</b> |

| Mini MP 240 Combi           | Ref.  | Kč            |
|-----------------------------|-------|---------------|
| Mini MP 240 Combi 230V/50/1 | 34780 | <b>17 585</b> |

|                              | Mini MP 190 Combi |              | Mini MP 240 Combi |              |
|------------------------------|-------------------|--------------|-------------------|--------------|
| Varianta                     | Ref.              | Kč           | Ref.              | Kč           |
| Příslušenství šlehač Mini MP | 27333             | <b>5 745</b> | 27333             | <b>5 745</b> |



Nástěnný držák

## CMP 250 Combi

|                      |  |
|----------------------|--|
| Příkon               | 310 W  |
| Napětí               | Jednofázový 230 V  |
| Rychlost             | 2 300 až 9600 ot/min u mixéru - 500 až 1800 ot/min u šlehače s automatickou regulací |
| Nůž, zvon, noha      | Délka 250 mm-celonerezové  |
| Rozebíratelný nůž    | ✓  |
| Rozebíratelný zvon   | ✓  |
| Rozebíratelná noha   | ✓ s 3 úroňovým těsnícím systémem   |
| Kovový šlehač        | ✓  |
| Rozebíratelná metla  | ✓  |
| EasyPlug             | ✓  |
| Rozměry              | Celková délka nohy 640 mm s hřídelí 610 mm, Ø 125 mm                                 |
| Hmotnost brutto      | 5,6 kg   |
| <b>Příslušenství</b> | Nástěnný držák - <b>standardní příslušenství</b>                                     |



Nástěnný držák

## CMP 300 Combi

|                      |  |
|----------------------|--|
| Příkon               | 350 W  |
| Napětí               | Jednofázový 230 V  |
| Rychlost             | 2 300 až 9600 ot/min u mixéru - 500 až 1800 ot/min u šlehače s automatickou regulací |
| Nůž, zvon, noha      | Délka 300 mm-celonerezové  |
| Rozebíratelný nůž    | ✓  |
| Rozebíratelný zvon   | ✓  |
| Rozebíratelná noha   | ✓ s 3 úroňovým těsnícím systémem   |
| Kovový šlehač        | ✓  |
| Rozebíratelná metla  | ✓  |
| EasyPlug             | ✓  |
| Rozměry              | Celková délka 700 mm s hřídelí 610 mm, Ø 125 mm                                      |
| Hmotnost brutto      | 5,7 kg   |
| <b>Příslušenství</b> | Nástěnný držák - <b>standardní příslušenství</b>                                     |

Vyberte si svůj model:

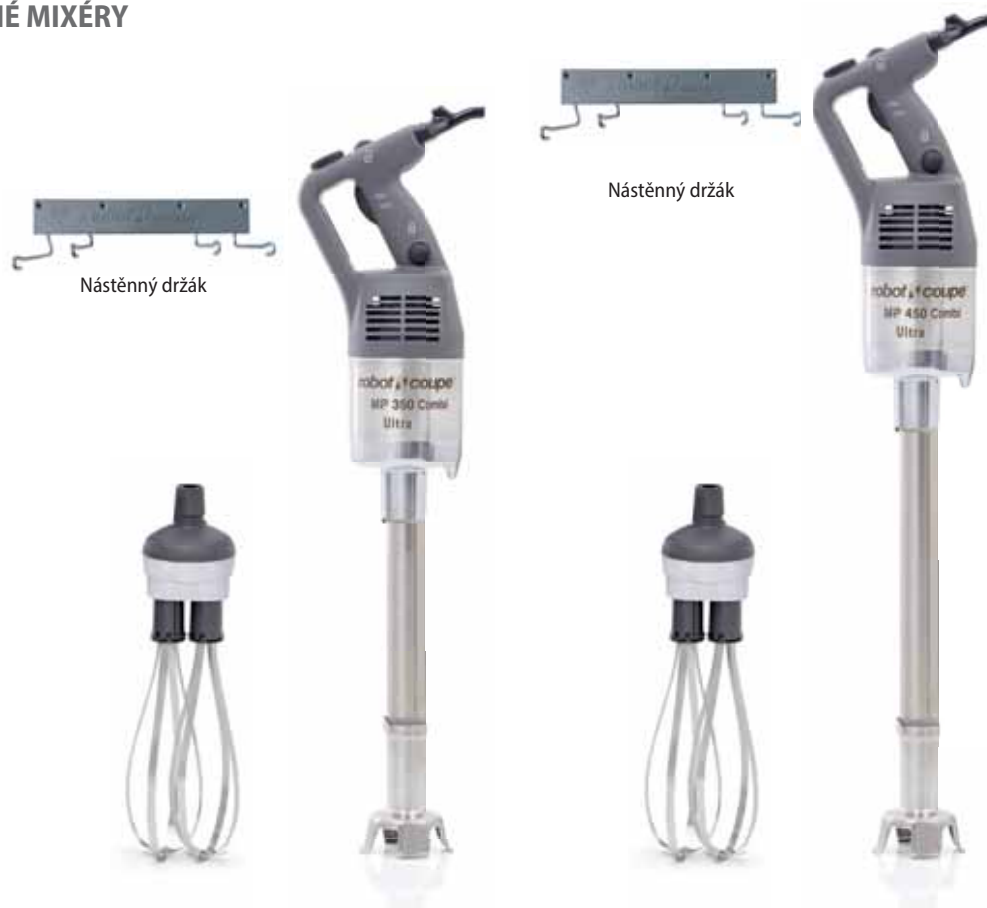
↓ VIDEO



| CMP 250 Combi           | Ref.   | Kč            |
|-------------------------|--------|---------------|
| CMP 250 Combi 230V/50/1 | 34300B | <b>20 280</b> |

| CMP 300 Combi           | Ref.   | Kč            |
|-------------------------|--------|---------------|
| CMP 300 Combi 230V/50/1 | 34310B | <b>21 680</b> |

## PONORNÉ MIXÉRY



### MP 350 Combi Ultra

|          |  |
|----------|--|
| Příkon   | 440 W  |
| Napětí   | Jednofázový 230 V  |
| Rychlost | 1 500 až 9000 ot/min u mixéru - 250 až 1500 ot/min u šlehače s automatickou regulací |

Nůž, zvon, noha Délka 350 mm-celonerezové

Rozebíratelný nůž ✓

Rozebíratelný zvon ✓

Rozebíratelná noha ✓

Kovový šlehač ✓

Rozebíratelná metla ✓

EasyPlug ✓

Rozměry Celková délka s hřídelí: 790 mm  
u šlehače: 805 mm, Ø 125 mm

Hmotnost brutto 7,9 kg

**Příslušenství** Nástěnný držák - standardní příslušenství

### MP 450 Combi Ultra

|          |  |
|----------|--|
| Příkon   | 500 W  |
| Napětí   | Jednofázový 230 V  |
| Rychlost | 1 500 až 9000 ot/min u mixéru - 250 až 1500 ot/min u šlehače s automatickou regulací |

Nůž, zvon, noha Délka 450 mm-celonerezové

✓

✓

✓

✓

✓

✓

Rozměry Celková délka s hřídelí: 890 mm  
u šlehače: 840 mm, Ø 125 mm

Hmotnost brutto 8,2 kg

**Příslušenství** Nástěnný držák - standardní příslušenství

Vyberte si svůj model:

↓ VIDEO



| MP 350 Combi Ultra           | Ref.   | Kč            |
|------------------------------|--------|---------------|
| MP 350 Combi Ultra 230V/50/1 | 34860L | <b>26 150</b> |

| MP 450 Combi Ultra           | Ref.   | Kč            |
|------------------------------|--------|---------------|
| MP 450 Combi Ultra 230V/50/1 | 34870L | <b>28 305</b> |

Vyberte si příslušenství:

|                                | MP 350 Combi Ultra |               | MP 450 Combi Ultra |               |
|--------------------------------|--------------------|---------------|--------------------|---------------|
| Příslušenství                  | Ref.               | Kč            | Ref.               | Kč            |
| Příslušenství míchací nástavec | 27355              | <b>13 255</b> | 27355              | <b>13 255</b> |
| Odnímatelná rukojeť EasyGrip   | 27359              | <b>2 148</b>  | 27359              | <b>2 148</b>  |



Nástěnný držák



## MP 450 FW Ultra

|                 |   |
|-----------------|---|
| Příkon          | 500 W                                       |
| Napětí          | Jednofázový 230 V                           |
| Rychlost        | 250 až 1 500 ot/min s automatickou regulací |
| Šlehač          | Rozebíratelná metla o délce 280 mm          |
| Kovový šlehač   | ✓   |
| EasyPlug        | ✓   |
| Rozměry         | Délka 800 mm, Ø 125 mm                      |
| Hmotnost brutto | 8,6 kg                                      |

**Příslušenství** Nástěnný držák - standardní příslušenství

Vyberte si svůj model:

↓ VIDEO



| MP 450 FW Ultra           | Ref.   | Kč            |
|---------------------------|--------|---------------|
| MP 450 FW Ultra 230V/50/1 | 34880L | <b>22 060</b> |



Nástěnný držák

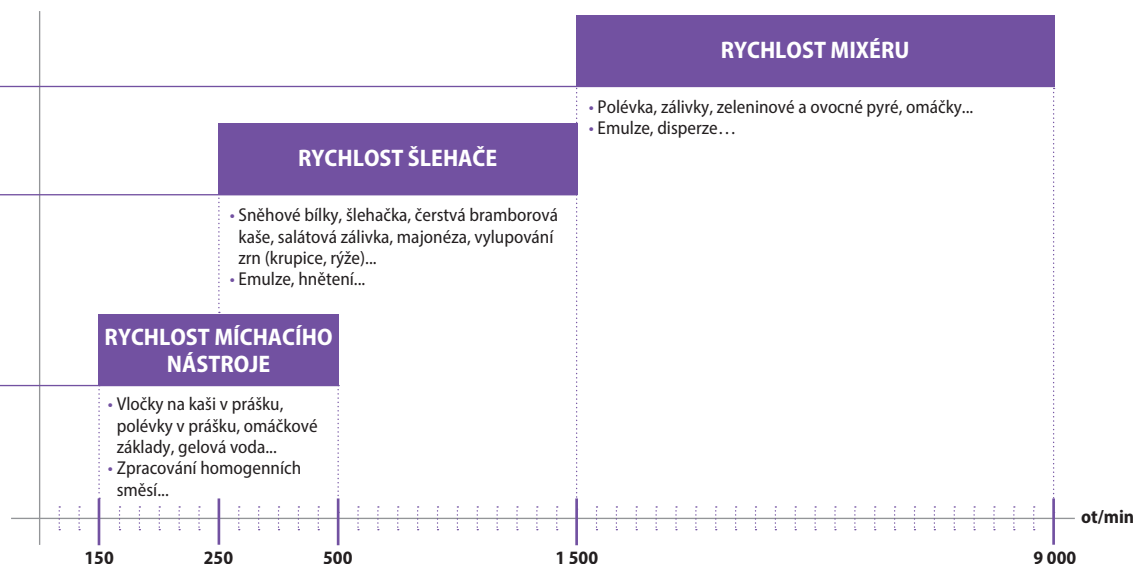


## MP 450 XL FW Ultra

|                 |   |
|-----------------|---|
| Příkon          | 500 W   |
| Napětí          | Jednofázový 230 V                             |
| Rychlost        | 150 až 510 ot/min s automatickou regulací     |
| Šlehač          | Rozebíratelný míchací nástavec o délce 690 mm |
| Kovový šlehač   | ✓   |
| EasyPlug        | ✓   |
| Rozměry         | Délka 1 210 mm, Ø 175 mm                      |
| Hmotnost brutto | 8,6 kg  |

**Příslušenství** Nástěnný držák - standardní příslušenství

| MP 450 XL FW Ultra           | Ref.   | Kč            |
|------------------------------|--------|---------------|
| MP 450 XL FW Ultra 230V/50/1 | 34280L | <b>26 670</b> |



ZPĚT NA PŘEHLED