

PONORNÉ MIXÉRY

ERGONOMIE

Ergonomická rukojeť s větším pohodlím při používání.

VÝKON

Vysoce výkonný motor a zvýšený výkon pro optimalizaci doby míchání.



DLOUHÁ ŽIVOTNOST

Robustní konstrukce díky motorovému bloku z nerezové oceli.

INOVACE



NEREZOVÝ ZVON

HYGIENA

Rozebíratelný zvon a nůž z nerez oceli pro snazší čištění a údržbu. Patentovaný systém Robot-Coupe.



U modelů MP V.V. a MP Combi vylepšená ergonomie tlačítka volení rychlosti pro lepší pohodlí při používání.

INOVACE



ERGONOMIE

Kryt motoru s kolíkem pro opření o okraj hrnce pro lepší manipulaci a větší pohodlí při práci.

Nový systém navijení přívodního kabelu pro snazší úklid a optimální životnost.

NOVÉ



Nová EasyGrip odnímatelná rukojeť. Hmotnost stroje je lépe rozložena, což usnadňuje jeho používání.

Poprodejní servis: VYMĚNITELNÝ PŘÍVODNÍ KABEL

- 1 Patentovaný systém „EasyPlug“ umožňující snadnou výměnu přívodního kabelu v rámci servisního zásahu.
- 2 Světelná kontrolka napájení: kontrola správného připojení kabelu. Kontrolka se rozsvítí, pokud není kabel poškozen a je správně připojen na obou stranách (ve zdi a v mixéru).





POLÉVKY



OMÁČKY



COULIS



**SPECIÁL
PRO EMULZE**



Nástavec Aeromix k dispozici u řady Mini a Micromix®.

OBJEVTE NAŠE DRŽÁKY NA HRNCE PRO PRÁCI BEZ NÁMAHY

Strana 128



PONORNÉ MIXÉRY

MINI

Mini MP
Viz strana 124

KOMPAKTNÍ

CMP
Viz strana 126

ROBUSTNÍ

MP
Viz strana 129



220 W MicroMix®
240 W Mini MP 160 V.V.
270 W Mini MP 190 V.V.
290 W Mini MP 240 V.V.



310 W CMP 250 V.V.
350 W CMP 300 V.V.
400 W CMP 350 V.V.
420 W CMP 400 V.V.



440 W MP 350 Ultra
500 W MP 450 Ultra
750 W MP 550 Ultra
850 W MP 600 Ultra
1000 W MP 800 Turbo

15 litrů 30 litrů 45 litrů 73 litrů

50 litrů 100 litrů 200 litrů 300 litrů 400 litrů



Komerční stravování

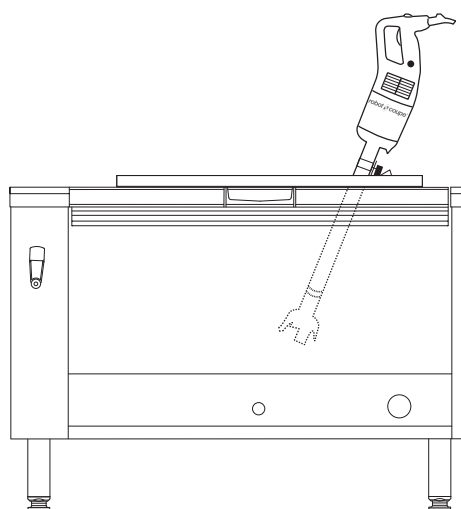
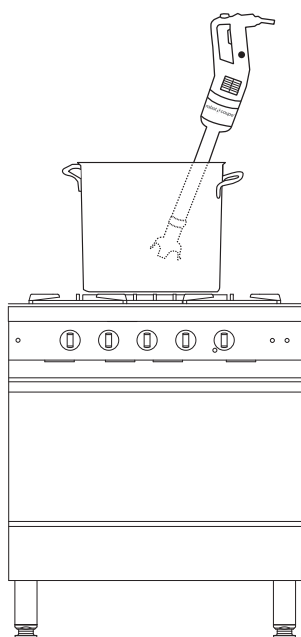
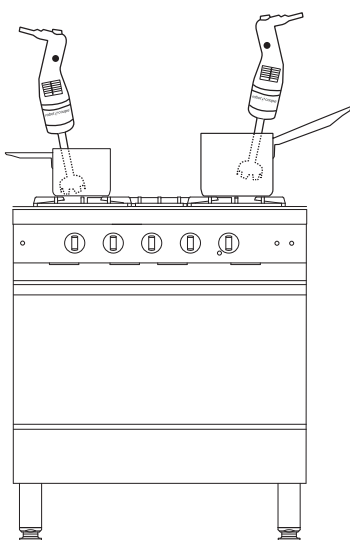
Stravovací provozy, dodavatelé občerstvení, Intenzivní používání

Emulze

Malé porce

Pravidelné používání

Velké nádoby



SPECIÁLNÍ PRO NAKLÁPEČÍ PÁNVE

CMP - MP Ultra
Viz strana 133

NOVÉ



350 W
CMP 300
V.V.

440 W
MP 350
Ultra TP

1000 W
MP 800
Turbo TP

30 litrů 50 litrů 100 litrů

Komerční stravování, Stravovací provozy

Speciální pro naklápečí pánve

COMBI

MINI MP - CMP - MP Ultra - MP FW Ultra
Viz strana 135



270 W
Mini MP
190 Combi

290 W
Mini MP
240 Combi

310 W
CMP 250
Combi

350 W
CMP 300
Combi

440 W
MP 350
Combi Ultra

500 W
MP 450
Combi Ultra

500 W
MP 450 FW
Ultra

500 W
MP 450 XL
FW Ultra

15 litrů 30 litrů 50 litrů 100 litrů 100 litrů 100 litrů

Komerční stravování

Stravovací provozy, dodavatelé občerstvení

Pravidelné používání

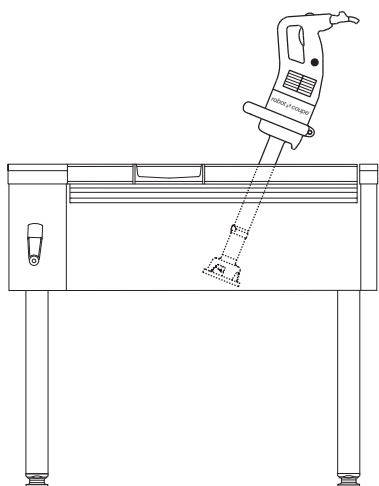
Intenzivní používání

ČIŠTĚNÍ



Rychlé a snadné čištění:

- 1 Nerezové ostří a zvon lze snadno vyjmout.
- 2 Každé zařízení je dodáváno s nástrojem pro demontáž.



Pro zajištění HACCP procesu doporučujeme skladovat zvon i nůž po každém čištění na chladném místě.

MICROMIX®

Nejlepší volba šéfů kuchyně. Stačí jen několik vteřin na vytvoření dokonalé emulze!!!

VÝKON

Zvonovitý tvar navržený pro velmi rychlou přípravu. Výkonný a tichý přístroj.

ROBUSTNOST

Hřídel, zvon, metla a příslušenství jsou celonerezové.

ERGONOMIE

Lehce přístupný a přesný regulátor rychlosti. Natahovací spirálový kabel pro snadnou manipulaci. Maximální délka 1300 mm. Ideální při přesunech ve velkých prostorách.

HYGIENA

Demontáž hřídele a příslušenství pro snadné čištění. Praktické uspořádání mixéru a příslušenství.



INOVACE

AEROMIX

Patentovaný přístroj vyvinutý speciálně pro přípravu jemných, nadýchaných a objemných emulzí, které skvěle drží na talíři.



NŮŽ

Příprava všech polévek a omáček v malém množství.



STAČÍ JEN NĚKOLIK VTEŘIN NA VYTVOŘENÍ DOKONALÉ EMULZE!!!





Nástěnný držák



MicroMix®

Příkon	220 W
Napětí	Jednofázový 230 V
Rychlost	1 500 až 14 000 ot/min
Nůž a hřídel:	Délka 165 mm - celonerezové
Rozebíratelný nůž	✓
Rozebíratelná noha	✓
Rozměry	Délka 430 mm, Ø 61 mm
Hmotnost brutto	1,4 kg
Příslušenství	Aeromix nerez - standardní příslušenství Nástěnný držák - standardní příslušenství

↓ VIDEO



Speciální sada pro marketingové účely
k prezentaci 6 disků MicroMix na prodejně

	Ref.	Prodejní jednotka	Kč / kus	Balení	Kč / kus
Micromix 230V/50/1	34900	1	7 575	1	7 575
Sada 6 disků Micromix 230V/50/1	34950	1	7 365	6	44 190



ŘADA MINI

Minimální velikost, maximální výkon!

Speciální omáčky, emulze a drobné přípravy.

TVAR RUKOJETI

Pro dobré uchopení zařízení a práci bez únavy.



Nůž a hřídel rozebíratelné a z nerez oceli pro dokonalou hygienu.



Nůž navržený pro optimální kvalitu mixování.



TLAČÍTKO PRO NASTAVOVÁNÍ RYCHLOSTI

Pro snadné a dobře viditelné nastavení.

NEREZOVÝ MOTOROVÝ BLOK

Pro delší životnost zařízení.

INOVACE

AEROMIX

Patentovaný přístroj vyvinutý speciálně pro přípravu jemných, nadýchaných objemných emulzí, které skvěle drží na talíři.



NŮŽ



AEROMIX

Speciál pro emulze





Mini MP 160 V.V. Mini MP 190 V.V. Mini MP 240 V.V.

Příkon	240 W	270 W	290 W
Napětí	Jednofázový 230 V	Jednofázový 230 V	Jednofázový 230 V
Rychlost	2 000 až 12 500 ot/min	2 000 až 12 500 ot/min	2 000 až 12 500 ot/min
Nůž, zvon a noha	Délka 160 mm-celonerezové	Délka 190 mm-celonerezové	Délka 240 mm-celonerezové
Rozebíratelný nůž	✓	✓	✓
Rozebíratelný zvon	Ne	✓	✓
Rozebíratelná noha	✓	✓	✓
Rozměry	Délka 455 mm, Ø 78 mm	Délka 485 mm, Ø 78 mm	Délka 535 mm, Ø 78 mm
Hmotnost brutto	2,4 kg	2,5 kg	2,5 kg
Příslušenství	Aeromix nerez - standardní příslušenství Nástěnný držák - standardní příslušenství	Aeromix nerez - standardní příslušenství Nástěnný držák - standardní příslušenství	Aeromix nerez - standardní příslušenství Nástěnný držák - standardní příslušenství

Vyberte si svůj model:

↓ VIDEO



Mini MP 160 V.V.	Ref.	Kč
Mini MP 160 V.V. 230V/50/1	34740	9 365

Mini MP 190 V.V.	Ref.	Kč
Mini MP 190 V.V. 230V/50/1	34750	10 615

Mini MP 240 V.V.	Ref.	Kč
Mini MP 240 V.V. 230V/50/1	34760	11 995



Funkce šlehače

Mini MP 190 Combi

Viz strana 136



Funkce šlehače

Mini MP 240 Combi

Viz strana 136

ŘADA KOMPAKTNÍ CMP

Kompaktní, snadno ovladatelný a výkonný.
Speciál pro restaurace



VÝKON

Optimální kvalita míchání pro jemnost hotového výrobku za minimum času.



DLOUHÁ ŽIVOTNOST

Robustní konstrukce díky **motorovému bloku z nerezové oceli.**

ODOLNOST

Vybaven 3 úroňovým systémem vodotěsnosti.



INOVACE



HYGIENA

Rozebíratelný zvon a nůž z nerez oceli pro snazší čištění a údržbu.



VÝKON

Silnější pohon +15 % pro ještě výkonnější zařízení.

POHODLÍ

Nastavitelná rychlost pro složité přípravy umožňuje flexibilitu použití.

INOVACE



ERGONOMIE

Kompaktní, lehké zařízení se snadnou manipulací.

Kryt motoru s kolíkem pro opření o okraj hrnce pro lepší manipulaci a větší pohodlí při práci.

Nový systém navíjení přívodního kabelu pro snazší úklid a optimální životnost.

Poprodejní servis: VYMĚNITELNÝ PŘÍVODNÍ KABEL

- 1 Nový patentovaný systém „EasyPlug“ umožňující snadnou výměnu přívodního kabelu v rámci servisního zásahu.
- 2 Světelná kontrolka napájení: kontrola správného připojení kabelu. Kontrolka se rozsvítí, pokud není kabel poškozen a je správně připojen na obou stranách (ve vteřině a v mixéru).





CMP 250 V.V. CMP 300 V.V. CMP 350 V.V. CMP 400 V.V.

Příkon	310 W	350 W	400 W	420 W
Napětí	Jednofázový 230 V	Jednofázový 230 V	Jednofázový 230 V	Jednofázový 230 V
Rychlost	2300 až 9600 ot/min s automatickou regulací	2300 až 9600 ot/min s automatickou regulací	2300 až 9600 ot/min s automatickou regulací	2300 až 9600 ot/min s automatickou regulací
Nůž, zvon a noha	Délka 250 mm - celonerezové	Délka 300 mm - celonerezové	Délka 350 mm - celonerezové	Délka 400 mm - celonerezové
Rozebíratelný nůž	✓	✓	✓	✓
Rozebíratelný zvon	✓	✓	✓	✓
Rozebíratelná noha	Ne	Ne	Ne	Ne
Rozměry	Délka 650 mm, Ø 94 mm	Délka 660 mm, Ø 94 mm	Délka 700 mm, Ø 94 mm	Délka 763 mm, Ø 94 mm
Hmotnost brutto	3,9 kg	3,9 kg	4,1 kg	4.1 kg
Příslušenství	Nástěnný držák standardní příslušenství	Nástěnný držák standardní příslušenství	Nástěnný držák standardní příslušenství	Nástěnný držák standardní příslušenství

Vyberte si svůj model:

↓ VIDEO



CMP 250 V.V.	Ref.	Kč
CMP 250 V.V. 230V/50/1	34240B	14 500

CMP 300 V.V.	Ref.	Kč
CMP 300 V.V. 230V/50/1	34230B	15 750

CMP 350 V.V.	Ref.	Kč
CMP 350 V.V. 230V/50/1	34250B	17 115

CMP 400 V.V.	Ref.	Kč
CMP 400 V.V. 230V/50/1	34260B	18 655



Funkce šlehače
CMP 250 Combi
Viz strana 137



Funkce šlehače
CMP 300 Combi
Viz strana 137

DRŽÁKY NA NÁDOBY MP/ CMP

Držáky na hrnce snižují rizika problémů s pohybovým aparátem, usnadňují práci uživatelů a zlepšují kontrolu nad přípravou.

Umožní vám bez námahy naklonit mixér nebo ho nechat pracovat samostatně.

Všechny jsou z nerezové oceli a plně rozebíratelné, snadno se čistí a jsou velmi praktické.



1 Univerzální držák na hrnce: Vhodný na hrnce všech průměrů.



2 Nastavitelné držáky:

Tři držáky na hrnce jsou dostupné jako příslušenství. Přizpůsobí se velikosti hrnce:

- Ø Hrnce 330 mm až 650 mm.
- Ø Hrnce 500 mm až 1 000 mm.
- Ø Hrnce 850 mm až 1 300 mm.



Nerezový držák na hrnce

1 univerzální nerezový držák na hrnce 1	Ref.	Kč
K upevnění na okraji hrnce	27358	2 480
3 nastavitelné držáky na hrnce 2	Ref.	Kč
Na hrnce o průměru 330 až 650 mm	27363	8 615
Na hrnce o průměru 500 až 1 000 mm	27364	8 615
Na hrnce o průměru 850 až 1 300 mm	27365	9 415



ŘADA ROBUSTNÍ MP ULTRA

Ještě více výkonná a ergonomická!

ERGONOMIE

Ergonomická rukojeť s větším pohodlím při používání.

VÝKON

Vysoce výkonný motor a zvýšený výkon pro optimalizaci doby míchání.

DLOUHÁ ŽIVOTNOST

Robustní konstrukce díky motorovému bloku z nerezové oceli.



Easy Guide



INOVACE



HYGIENA

Rozěbitelný zvon a nůž z nerezové oceli pro snazší čištění a údržbu. Patentovaný systém Robot-Coupe.



U modelů MP V.V. a MP Combi vylepšená ergonomie tlačítka volení rychlosti pro lepší pohodlí při používání.

INOVACE



ERGONOMIE

Kryt motoru s kolíkem pro opření o okraj hrnce pro lepší manipulaci a větší pohodlí při práci.

Nový systém navíjení přívodního kabelu pro snazší úklid a optimální životnost.

NOVÉ



Nová EasyGrip odnímatelná rukojeť. Hmotnost stroje je lépe rozložena, což usnadňuje jeho používání.

Poprodejní servis: VYMĚNITELNÝ PŘÍVODNÍ KABEL

- 1 Patentovaný systém „EasyPlug“ umožňující snadnou výměnu přívodního kabelu v rámci servisního zásahu.
- 2 Světelná kontrolka napájení: kontrola správného připojení kabelu. Kontrolka se rozsvítí, pokud není kabel poškozen a je správně připojen na obou stranách (ve zdi a v mixéru).



INOVACE





Nástěnný držák



Nástěnný držák

MP 350 Ultra

Příkon	440 W
Napětí	Jednofázový 230 V
Rychlost	9 500 ot/min
Nůž, zvon, noha	Délka 350 mm-celonerezové
Rozebíratelný nůž	✓
Rozebíratelný zvon	✓
Rozebíratelná noha	Ne
EasyPlug	✓
Rozměry	Délka 740 mm, Ø 125 mm
Hmotnost brutto	6,2 kg
Příslušenství	Nástěnný držák - standardní příslušenství

MP 350 Ultra V.V.

Příkon	440 W
Napětí	Jednofázový 230 V
Rychlost	1 500 až 9 000 ot/min s automatickou regulací
Nůž, zvon, noha	Délka 350 mm-celonerezové
Rozebíratelný nůž	✓
Rozebíratelný zvon	✓
Rozebíratelná noha	Ne
EasyPlug	✓
Rozměry	Délka 740 mm, Ø 125 mm
Hmotnost brutto	6,4 kg
Příslušenství	Nástěnný držák - standardní příslušenství

Vyberte si svůj model:

↓ VIDEO



MP 350 Ultra	Ref.	Kč
MP 350 Ultra 230V/50/1	34800L	16 360

MP 350 Ultra V.V.	Ref.	Kč
MP 350 V.V. Ultra 230V/50/1	34840L	18 120



Funkce šlehače

MP 350 Combi Ultra

Viz strana 138

Vyberte si příslušenství:

Příslušenství	Ref.	Kč
Odnímatelná rukojeť EasyGrip	27359	2 105

MP 350 Ultra / MP 350 Ultra V.V.



Nástěnný držák



Nástěnný držák

MP 450 Ultra

Příkon	500 W
Napětí	Jednofázový 230 V
Rychlost	9 500 ot/min
Nůž, zvon, noha	Délka 450 mm-celonerezové
Rozebíratelný nůž	✓
Rozebíratelný zvon	✓
Rozebíratelná noha	Ne
EasyPlug	✓
Rozměry	Délka 840 mm, Ø 125 mm
Hmotnost brutto	6,3 kg
Příslušenství	Nástěnný držák - standardní příslušenství

MP 450 Ultra V.V.

Příkon	500 W
Napětí	Jednofázový 230 V
Rychlost	1 500 až 9 000 ot/min s automatickou regulací
Nůž, zvon, noha	Délka 450 mm-celonerezové
Rozebíratelný nůž	✓
Rozebíratelný zvon	✓
Rozebíratelná noha	Ne
EasyPlug	✓
Rozměry	Délka 840 mm, Ø 125 mm
Hmotnost brutto	6,5 kg
Příslušenství	Nástěnný držák - standardní příslušenství

Vyberte si svůj model:

↓ VIDEO



MP 450 Ultra	Ref.	Kč
MP 450 Ultra 230V/50/1	34810L	18 250

MP 450 Ultra V.V.	Ref.	Kč
MP 450 V.V. Ultra 230V/50/1	34850L	19 880



Funkce šlehače

MP 450 Combi Ultra

Viz strana 138

Vyberte si příslušenství:

MP 450 Ultra / MP 450 Ultra V.V.		
Příslušenství	Ref.	Kč
Odnímatelná rukojeť EasyGrip	27359	2 105

PONORNÉ MIXÉRY



MP 550 Ultra

Příkon	750 W
Napětí	Jednofázový 230 V
Rychlost	9 000 ot/min
Nůž, zvon, noha	Délka 550 mm-celonerezové
Rozebíratelný nůž	✓
Rozebíratelný zvon	✓
Rozebíratelná noha	Ne
druhá rukojeť	Odnímatelná rukojeť EasyGrip
Electronic booster system	Ne
EasyPlug	✓
Rozměry	Délka 940 mm, Ø 125 mm
Hmotnost brutto	6,6 kg
Příslušenství	Nástěnný držák - standardní příslušenství



MP 600 Ultra

Příkon	850 W
Napětí	Jednofázový 230 V
Rychlost	9 500 ot/min
Nůž, zvon, noha	Délka 600 mm-celonerezové
Rozebíratelný nůž	✓
Rozebíratelný zvon	✓
Rozebíratelná noha	Ne
druhá rukojeť	Odnímatelná rukojeť EasyGrip
Electronic booster system	Ne
EasyPlug	✓
Rozměry	Délka 980 mm, Ø 125 mm
Hmotnost brutto	7,4 kg
Příslušenství	Nástěnný držák - standardní příslušenství



MP 800 Turbo

Příkon	1 000 W
Napětí	Jednofázový 230 V
Rychlost	9 500 ot/min
Nůž, zvon, noha	Délka 740 mm-celonerezové
Rozebíratelný nůž	✓
Rozebíratelný zvon	✓
Rozebíratelná noha	✓
druhá rukojeť	Integrovaná nerezová rukojeť
Electronic booster system	Elektronické zařízení pro zlepšení výkonu motoru
EasyPlug	✓
Rozměry	Délka 1 130 mm, Ø 125 mm
Hmotnost brutto	9,2 kg
Příslušenství	Nástěnný držák - standardní příslušenství

Vyberte si svůj model:

↓ VIDEO



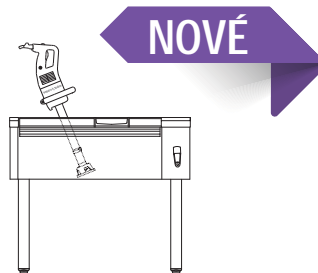
MP 550 Ultra	Ref.	Kč
MP 550 Ultra 230V/50/1	34820LH	27 015

MP 600 Ultra	Ref.	Kč
MP 600 Ultra 230V/50/1	34830LH	33 525

MP 800 Turbo	Ref.	Kč
MP 800 Turbo 230V/50/1	34890L	36 905

SPECIÁLNÍ ŘADA PRO NAKLÁPĚCÍ PÁNVE

Vaše kulinářské vybavení se vyvíjí a stejně jak i naše ponorné mixéry. Nová speciální řada MP pro naklápěcí pánve je dokonalá pro použití s naklápěcími pánvemi, od těch nejmenších až po ty největší. Tyto nové kratší ponorné mixéry Robot-Coupe se snadnější manipulací jsou #THEsolution pro ještě pohodlnější a komfortnější použití.



VÝKON

Vysoce výkonný motor navržený pro mixování velkých množství v naklápěcích pánvích.

DLOUHÁ ŽIVOTNOST

Robustní konstrukce díky **motorovému bloku z nerezové oceli**. Hřídel, zvon a čepel z nerezové ocele. Zesílený zvon.



ODOLNOST

Vybaven 6 úrovnovým systémem vodotěsnosti.

INOVACE

HYGIENA

Rozebíratelný zvon a nůž z nerez oceli pro snazší čištění a údržbu. Patentovaný systém Robot-Coupe.



ERGONOMIE

Dvojitá rukojeť - Maximální pohodlí! Ergonomické rukojeti pro optimální pohodlí uživatelem snadné použití díky lepšímu rozložení hmotnosti stroje!

SNADNÉ POUŽÍVÁNÍ

Díky zesílenému zvonu s kruhem z nerezové oceli se se zařízením snadno pohybuje v naklápěcí pánvi a poskytuje tak dokonalou ovladatelnost.

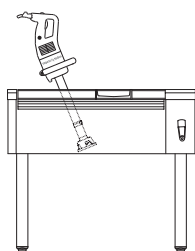
Poprodejní servis: VYMĚNITELNÝ PŘÍVODNÍ KABEL

- 1 Patentovaný systém „EasyPlug“ umožňující snadnou výměnu přívodního kabelu v rámci servisního zásahu.
- 2 Světelná kontrolka napájení: kontrola správného připojení kabelu. Kontrolka se rozsvítí, pokud není kabel poškozen a je správně připojen na obou stranách (ve zdi a v mixéru).



PONORNÉ MIXÉRY

SPECIÁLNÍ PRO NAKLÁPĚCÍ PÁNVE



Nástěnný držák



Nástěnný držák



Nástěnný držák

CMP 300 V.V.

Příkon	350 W
Napětí	Jednofázový 230 V
Rychlost	2300 až 9600 ot/min s automatickou regulací
Nůž, zvon, noha	Délka 300 mm - celonerezové
Rozebíratelný nůž	✓
Zesílený zvon	Ne
Rozebíratelný zvon	✓
Rozebíratelná noha	Ne
Druhá rukojeť	Ne
Electronic booster system	Ne
EasyPlug	✓
Rozměry	Délka 660 mm, Ø 94 mm
Hmotnost brutto	3,9 kg
Příslušenství	Nástěnný držák - standardní příslušenství

MP 350 Ultra TP

Příkon	440 W
Napětí	Jednofázový 230 V
Rychlost	9 500 ot/min
Nůž, zvon, noha	Délka 350 mm-celonerezové
Rozebíratelný nůž	✓
Zesílený zvon	✓
Rozebíratelný zvon	✓
Rozebíratelná noha	Ne
Druhá rukojeť	Odnímatelná rukojeť EasyGrip
Electronic booster system	Ne
EasyPlug	✓
Rozměry	Délka 763 mm, Ø 125 mm
Hmotnost brutto	8 kg
Příslušenství	Nástěnný držák - standardní příslušenství

MP 800 Turbo TP

Příkon	1 000 W
Napětí	Jednofázový 230 V
Rychlost	9 500 ot/min
Nůž, zvon, noha	Délka 350 mm-celonerezové
Rozebíratelný nůž	✓
Zesílený zvon	✓
Rozebíratelný zvon	✓
Rozebíratelná noha	✓
Druhá rukojeť	Integrovaná nerezová rukojeť
Electronic booster system	Elektronické zařízení pro zlepšení výkonu motoru
EasyPlug	✓
Rozměry	Délka 845 mm, Ø 125 mm
Hmotnost brutto	8,2 kg
Příslušenství	Nástěnný držák - standardní příslušenství

Vyberte si svůj model:

↓ VIDEO



CMP 300 V.V.	Ref.	Kč
CMP 300 V.V. 230V/50/1	34230B	15 750

MP 350 Ultra TP	Ref.	Kč
MP 350 Ultra TP 230V/50/1	34590L	17 500

MP 800 Turbo TP	Ref.	Kč
MP 800 Turbo TP 230V/50/1	34790L	35 005

KTERÝ STROJ VYBRAT PRO VAŠI NAKLÁPĚCÍ PÁNEV?

	Hloubka naklápěcí pánve 150-200 mm	Hloubka naklápěcí pánve 250-300+ mm	
Objem (l)	< 30	50-100	100+
Kryt motoru	CMP 300 V.V.	MP 350 Ultra TP	MP 800 Turbo TP

ŘADA COMBI

Šlehací nástavec Robot-Coupe, který je k dispozici u modelů Mini MP Combi, CMP Combi, MP Combi Ultra a MP FW, vám umožní emulgovat, míchat, vylupovat zrna, šlehat a hníst.

VÝKON

Silnější pohon +15 % pro ještě výkonnější zařízení.

POHODLÍ PŘI PRÁCI

Snadno ovladatelné tlačítko nastavení rychlosti

ERGONOMIE

Ergonomická rukojeť s větším pohodlím při používání.

POHODLÍ

Princip rychlostní samoregulace pro komplikované přípravy.

EMULZE



Zálivky, majonézy, dresinky, omáčky nebo koktejly...

MÍCHÁNÍ



Palačinkové těsto, rajčatová omáčka, dochucovací přísady...

VYLUPOVÁNÍ ZRN



Krupice, rýže, pšenice, quinoa...

ŠLEHÁNÍ



Sníh, čokoládová pěna, šlehačka...

HNÍST/KAŠE



Bramborová kaše, sladká těsta, těsta na smažení...



INOVACE



KOVOVÝ ŠLEHAČ

ROBUSTNOST

Kovové převody jsou uloženy mezi 2 kovovými pouzdry, což zvyšuje odolnost převodovky i při vysokých zátěžích.

HYGIENA

Vlisované metly šlehače zaručují perfektní hygienu.

ERGONOMIE

Systém rychlého nasazení šlehačích metel do celé sestavy pro snadnou montáž a demontáž.



Nástěnný držák



Nástěnný držák

Mini MP 190 Combi

Příkon	270 W
Napětí	Jednofázový 230 V
Rychlost	2 000 až 12 500 ot/min u mixéru 350 až 1560 ot/min u šlehače
Nůž, zvon, noha	Délka 190 mm-celonerezové
Rozebíratelný nůž	✓
Rozebíratelný zvon	✓
Rozebíratelná noha	✓
Kovový šlehač	✓
Rozebíratelná metla	✓
Rozměry	Celková délka nohy 485 mm s hřídelí 550 mm, Ø 78 mm
Hmotnost brutto	2,7 kg
Příslušenství	Nástěnný držák - standardní příslušenství

Mini MP 240 Combi

Příkon	290 W
Napětí	Jednofázový 230 V
Rychlost	2 000 až 12 500 ot/min u mixéru 350 až 1560 ot/min u šlehače
Nůž, zvon, noha	Délka 240 mm-celonerezové
Rozebíratelný nůž	✓
Rozebíratelný zvon	✓
Rozebíratelná noha	✓
Kovový šlehač	✓
Rozebíratelná metla	✓
Rozměry	Celková délka 535 mm s hřídelí 550 mm, Ø 78 mm
Hmotnost brutto	2,8 kg
Příslušenství	Nástěnný držák - standardní příslušenství

Vyberte si svůj model:

↓ VIDEO



Vyberte si příslušenství:

Mini MP 190 Combi	Ref.	Kč
Mini MP 190 Combi 230V/50/1	34770	16 005

Mini MP 240 Combi	Ref.	Kč
Mini MP 240 Combi 230V/50/1	34780	17 240

	Mini MP 190 Combi		Mini MP 240 Combi	
Varianta	Ref.	Kč	Ref.	Kč
Příslušenství šlehač Mini MP	27333	5 632	27333	5 632



Nástěnný držák

CMP 250 Combi

Příkon	310 W
Napětí	Jednofázový 230 V
Rychlost	2 300 až 9600 ot/min u mixéru - 500 až 1800 ot/min u šlehače s automatickou regulací
Nůž, zvon, noha	Délka 250 mm-celonerezové
Rozebíratelný nůž	✓
Rozebíratelný zvon	✓
Rozebíratelná noha	✓ s 3 úroňovým těsnícím systémem
Kovový šlehač	✓
Rozebíratelná metla	✓
EasyPlug	✓
Rozměry	Celková délka nohy 640 mm s hřídelí 610 mm, Ø 125 mm
Hmotnost brutto	5,6 kg
Příslušenství	Nástěnný držák - standardní příslušenství



Nástěnný držák

CMP 300 Combi

Příkon	350 W
Napětí	Jednofázový 230 V
Rychlost	2 300 až 9600 ot/min u mixéru - 500 až 1800 ot/min u šlehače s automatickou regulací
Nůž, zvon, noha	Délka 300 mm-celonerezové
Rozebíratelný nůž	✓
Rozebíratelný zvon	✓
Rozebíratelná noha	✓ s 3 úroňovým těsnícím systémem
Kovový šlehač	✓
Rozebíratelná metla	✓
EasyPlug	✓
Rozměry	Celková délka 700 mm s hřídelí 610 mm, Ø 125 mm
Hmotnost brutto	5,7 kg
Příslušenství	Nástěnný držák - standardní příslušenství

Vyberte si svůj model:

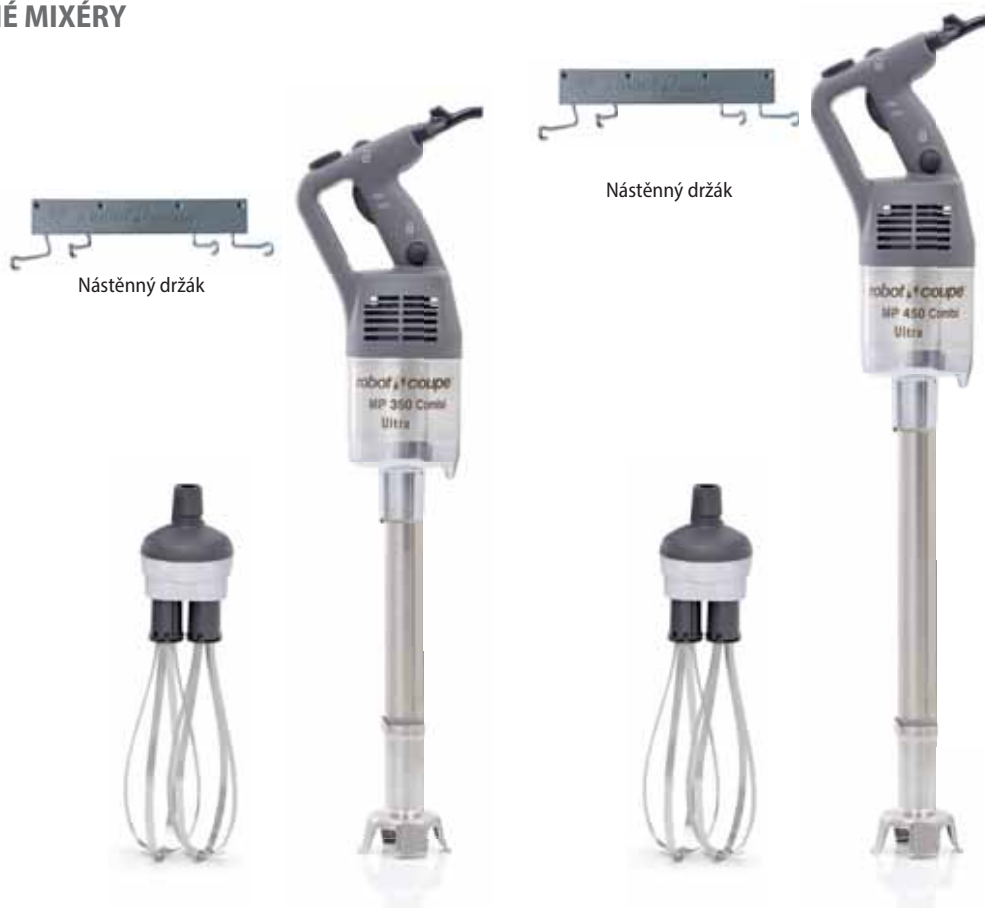
↓ VIDEO



CMP 250 Combi	Ref.	Kč
CMP 250 Combi 230V/50/1	34300B	19 880

CMP 300 Combi	Ref.	Kč
CMP 300 Combi 230V/50/1	34310B	21 255

PONORNÉ MIXÉRY



MP 350 Combi Ultra

Příkon	440 W
Napětí	Jednofázový 230 V
Rychlost	1 500 až 9000 ot/min u mixéru - 250 až 1500 ot/min u šlehače s automatickou regulací
Nůž, zvon, noha	Délka 350 mm-celonerezové
Rozebíratelný nůž	✓
Rozebíratelný zvon	✓
Rozebíratelná noha	✓
Kovový šlehač	✓
Rozebíratelná metla	✓
EasyPlug	✓
Rozměry	Celková délka s hřídelí: 790 mm u šlehače: 805 mm, Ø 125 mm
Hmotnost brutto	7,9 kg
Příslušenství	Nástěnný držák - standardní příslušenství

MP 450 Combi Ultra

Příkon	500 W
Napětí	Jednofázový 230 V
Rychlost	1 500 až 9000 ot/min u mixéru - 250 až 1500 ot/min u šlehače s automatickou regulací
Nůž, zvon, noha	Délka 450 mm-celonerezové
Rozebíratelný nůž	✓
Rozebíratelný zvon	✓
Rozebíratelná noha	✓
Kovový šlehač	✓
Rozebíratelná metla	✓
EasyPlug	✓
Rozměry	Celková délka s hřídelí: 890 mm u šlehače: 840 mm, Ø 125 mm
Hmotnost brutto	8,2 kg
Příslušenství	Nástěnný držák - standardní příslušenství

Vyberte si svůj model:

↓ VIDEO



MP 350 Combi Ultra	Ref.	Kč
MP 350 Combi Ultra 230V/50/1	34860L	25 635

MP 450 Combi Ultra	Ref.	Kč
MP 450 Combi Ultra 230V/50/1	34870L	27 750

Vyberte si příslušenství:

	MP 350 Combi Ultra		MP 450 Combi Ultra	
Příslušenství	Ref.	Kč	Ref.	Kč
Příslušenství míchací nástavec	27355	12 995	27355	12 995
Odnímatelná rukojeť EasyGrip	27359	2 105	27359	2 105



Nástěnný držák



MP 450 FW Ultra

Příkon	500 W
Napětí	Jednofázový 230 V
Rychlost	250 až 1 500 ot/min s automatickou regulací
Šlehač	Rozebíratelná metla o délce 280 mm
Kovový šlehač	✓
EasyPlug	✓
Rozměry	Délka 800 mm, Ø 125 mm
Hmotnost brutto	8,6 kg

Příslušenství Nástěnný držák - standardní příslušenství

Vyberte si svůj model:

↓ VIDEO



MP 450 FW Ultra	Ref.	Kč
MP 450 FW Ultra 230V/50/1	34880L	21 625



Nástěnný držák

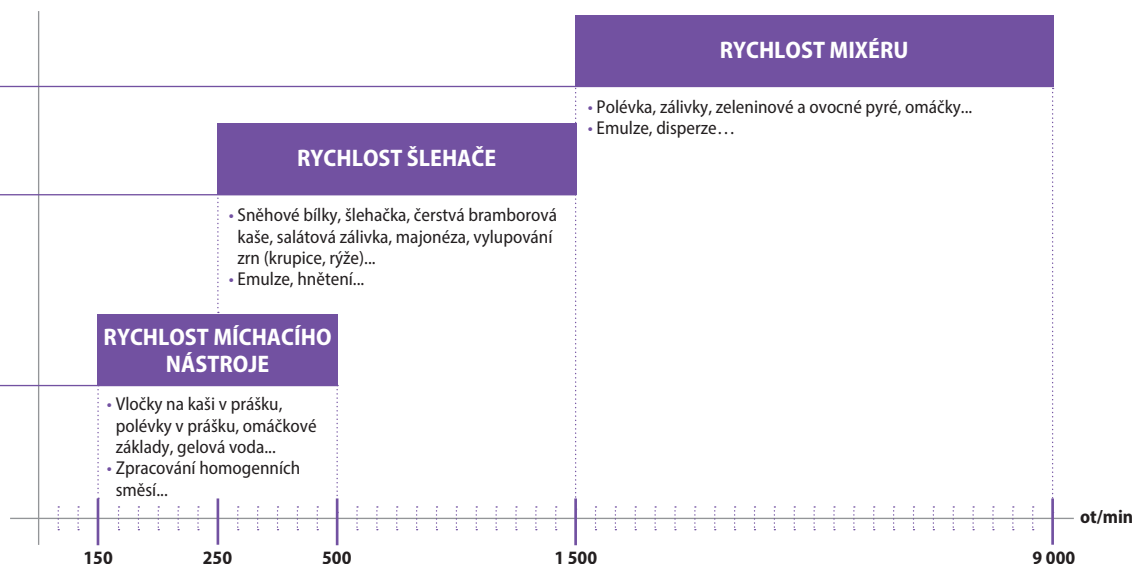


MP 450 XL FW Ultra

Příkon	500 W
Napětí	Jednofázový 230 V
Rychlost	150 až 510 ot/min s automatickou regulací
Šlehač	Rozebíratelný míchací nástavec o délce 690 mm
Kovový šlehač	✓
EasyPlug	✓
Rozměry	Délka 1 210 mm, Ø 175 mm
Hmotnost brutto	8,6 kg

Příslušenství Nástěnný držák - standardní příslušenství

MP 450 XL FW Ultra	Ref.	Kč
MP 450 XL FW Ultra 230V/50/1	34280L	26 145



ZPĚT NA PŘEHLED