

KITCHEN BLENDERS

**VÝKONNÝ
A ODOLNÝ**

ODNÍMATELNÝ UZÁVĚR

Možnost přidávání tekutin a dalších složek během zpracování.

Nejtišší
mixér na trhu

EXKLUZIVITA

VODOTĚSNÉ VÍKO

S funkcí proti rozstříknutí.



ZÁKLADNA MOTORU

- Výkonný motor 1 200 W.
- Navrženo speciálně pro snížení manipulační výšky.

**Easy
Guide**



Nože **celé z nerezové oceli**. Snadné vyjmutí pomocí speciálního nástroje, který je součástí dodávky, a možnost mytí ve vodě.

NOVÉ



RUKOJETI

- **Soft Touch**
 - **Druhá rukojeť**
- Snadná manipulace i při úplném naplnění.

NEREZOVÁ NÁDOBA

Velký objem: 5 litrů. I velké množství lze zpracovat v jedné dávce.

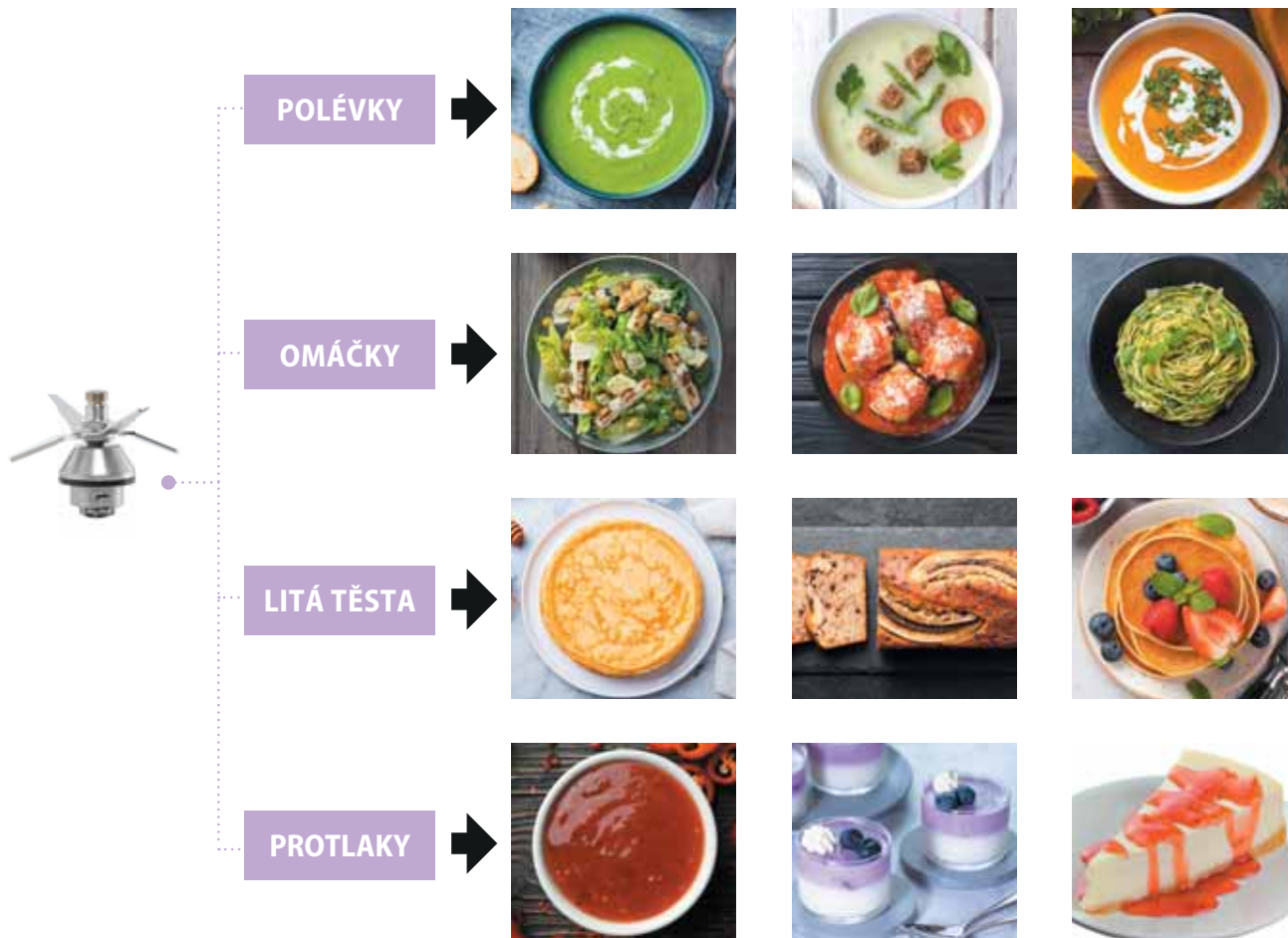
ČASOVAČ

Méně námahy, větší přesnost a stejnoměrnější výsledky bez ohledu na recept.

EXKLUZIVITA

Pevné usazení nádoby na základně motoru pro snížení vibrací.





X-Flow[®] Technology

Maximální víření!

- 1 SESTAVA NOŽŮ**
4 velké asymetrické nože
 → maximalizují objem umixovaných surovin
- 2 ŽEBROVANÁ NÁDOBA**
speciálně navržená
 → zlepšuje cirkulaci surovin
- 3 VÍKO**
Vodící plochy pro lepší promísení
 → posouvají připravovanou hmotu zpět k nožům





NOVÉ



BL 3

Příkon	1 100 W
Napětí	Jednofázový 230 V
Rychlost	500 až 12 600 ot/min
Puls	✓
Funkce R-Crush	✓
Časovač	✓
Nádoba	3 l nerezová ocel
Nůž	Sestava 4 nožů z nerezové oceli - standardní příslušenství
X-Flow Technology	✓

Vyberte si svůj model:

↓ VIDEO



BL 3	Ref.	Kč
BL 3 230V/50/1	47010	39 900

Vyberte si příslušenství:

Příslušenství	Ref.	Kč
3 l nádoba	28350	12 750

NOVÉ



BL 5

Příkon	1 200 W
Napětí	Jednofázový 230 V
Rychlost	500 až 12 600 ot/min
Puls	✓
Funkce R-Crush	✓
Časovač	✓
Nádoba	5 l nerezová ocel
Nůž	Sestava 4 nožů z nerezové oceli - standardní příslušenství
X-Flow Technology	✓

Vyberte si svůj model:

↓ VIDEO



BL 5	Ref.	Kč
BL 5 230V/50/1	47000	48 500

Vyberte si příslušenství:

Příslušenství	Ref.	Kč
5 l nádoba	28550	14 900



PONORNÉ MIXÉRY



OPTIMÁLNÍ VÝSLEDKY BEZ OHLEDU NA MNOŽSTVÍ...

...Bez ohledu na nádobu, bez ohledu na zamýšlené použití, ponorné mixéry Robot-Coupe splní všechny vaše potřeby! V rámci vašich příprav zvládnou míchat, mixovat, emulgovat, šlehat nebo hníst během chvíle! Díky svému výkonu s ohledem na hygienu, snadnému použití, univerzálnímu využití a odolnosti jsou nejlepší na trhu.



PONORNÉ MIXÉRY

ERGONOMIE

Ergonomická rukojeť s větším pohodlím při používání.

VÝKON

Vysoce výkonný motor a zvýšený výkon pro optimalizaci doby míchání.



DLOUHÁ ŽIVOTNOST

Robustní konstrukce díky motorovému bloku z nerezové oceli.



HYGIENA

Rozebíratelný zvon a nůž z nerez oceli pro snazší čištění a údržbu. Patentovaný systém Robot-Coupe.



U modelů MP V.V. a MP Combi vylepšená ergonomie tlačítka volení rychlosti pro lepší pohodlí při používání.

INOVACE



ERGONOMIE

Kryt motoru s kolíkem pro opření o okraj hrnce pro lepší manipulaci a větší pohodlí při práci.

Nový systém navijení přívodního kabelu pro snazší úklid a optimální životnost.

NOVÉ



Nová EasyGrip odnímatelná rukojeť. Hmotnost stroje je lépe rozložena, což usnadňuje jeho používání.

Poprodejní servis: VYMĚNITELNÝ PŘÍVODNÍ KABEL

- 1 Patentovaný systém „EasyPlug“ umožňující snadnou výměnu přívodního kabelu v rámci servisního zásahu.
- 2 Světelná kontrolka napájení: kontrola správného připojení kabelu. Kontrolka se rozsvítí, pokud není kabel poškozen a je správně připojen na obou stranách (ve vdi a v mixéru).





POLÉVKY



OMÁČKY



COULIS



**SPECIÁL
PRO EMULZE**



Nástavec Aeromix k dispozici u řady Mini a Micromix®.

OBJEVTE NAŠE DRŽÁKY NA HRNCE PRO PRÁCI BEZ NÁMAHY

Strana 128



ZPĚT NA PŘEHLED

Katalog 2024 robot coupe® 119

PONORNÉ MIXÉRY

MINI

Mini MP
Viz strana 124



220 W
MicroMix®
240 W
Mini MP 160 V.V.
270 W
Mini MP 190 V.V.
290 W
Mini MP 240 V.V.

KOMPAKTNÍ

CMP
Viz strana 126



310 W
CMP 250 V.V.
350 W
CMP 300 V.V.
400 W
CMP 350 V.V.
420 W
CMP 400 V.V.

ROBUSTNÍ

MP
Viz strana 129



440 W
MP 350 Ultra
500 W
MP 450 Ultra
750 W
MP 550 Ultra
850 W
MP 600 Ultra
1000 W
MP 800 Turbo

15 litrů 30 litrů 45 litrů 73 litrů

50 litrů 100 litrů 200 litrů 300 litrů 400 litrů

Komerční stravování

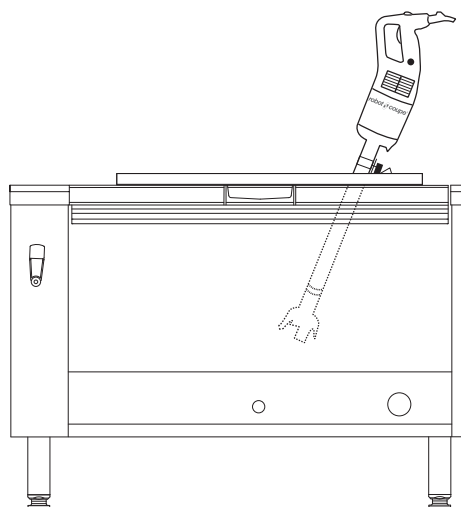
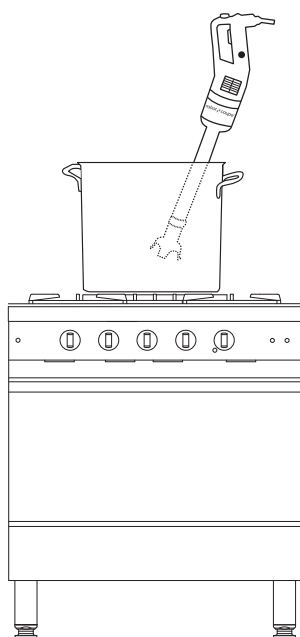
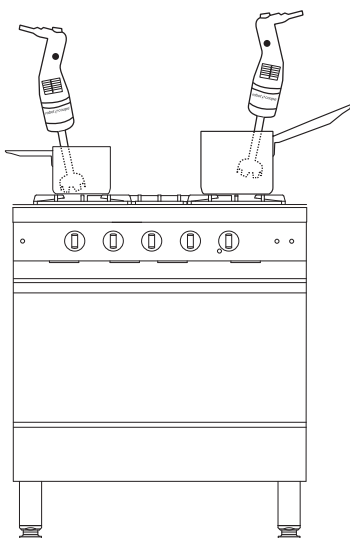
Stravovací provozy, dodavatelé občerstvení, Intenzivní používání

Emulze

Malé porce

Pravidelné používání

Velké nádoby



SPECIÁLNÍ PRO NAKLÁPEČÍ PÁNVE

CMP - MP Ultra
Viz strana 133

NOVÉ



350 W CMP 300 V.V.
440 W MP 350 Ultra TP
1000 W MP 800 Turbo TP

30 litrů 50 litrů 100 litrů

Komerční stravování, Stravovací provozy

Speciální pro naklápečí pánve

COMBI

MINI MP - CMP - MP Ultra - MP FW Ultra
Viz strana 135



270 W Mini MP 190 Combi
290 W Mini MP 240 Combi
310 W CMP 250 Combi
350 W CMP 300 Combi
440 W MP 350 Combi Ultra
500 W MP 450 Combi Ultra
500 W MP 450 FW Ultra
500 W MP 450 XL FW Ultra

15 litrů 30 litrů 50 litrů 100 litrů 100 litrů 100 litrů

Komerční stravování

Stravovací provozy, dodavatelé občerstvení

Pravidelné používání

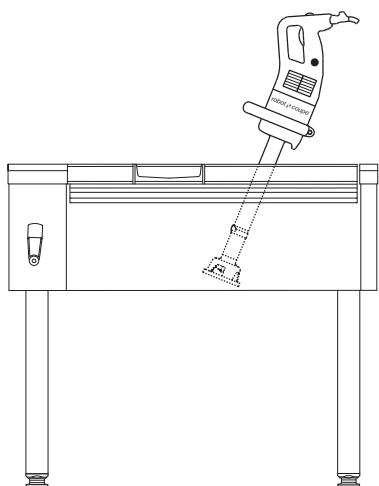
Intenzivní používání

ČIŠTĚNÍ



Rychlé a snadné čištění:

- 1 Nerezové ostří a zvon lze snadno vyjmout.
- 2 Každé zařízení je dodáváno s nástrojem pro demontáž.



Pro zajištění HACCP procesu doporučujeme skladovat zvon i nůž po každém čištění na chladném místě.

MICROMIX®

Nejlepší volba šéfů kuchyně. Stačí jen několik vteřin na vytvoření dokonalé emulze!!!

VÝKON

Zvonovitý tvar navržený pro velmi rychlou přípravu. Výkonný a tichý přístroj.

ROBUSTNOST

Hřídel, zvon, metla a příslušenství jsou celonerezové.

ERGONOMIE

Lehce přístupný a přesný regulátor rychlosti. Natahovací spirálový kabel pro snadnou manipulaci. Maximální délka 1300 mm. Ideální při přesunech ve velkých prostorách.

HYGIENA

Demontáž hřídele a příslušenství pro snadné čištění. Praktické uspořádání mixéru a příslušenství.



INOVACE

AEROMIX

Patentovaný přístroj vyvinutý speciálně pro přípravu jemných, nadýchaných a objemných emulzí, které skvěle drží na talíři.



NŮŽ

Příprava všech polévek a omáček v malém množství.



STAČÍ JEN NĚKOLIK VTEŘIN NA VYTVOŘENÍ DOKONALÉ EMULZE!!!





Nástěnný držák



MicroMix®

Příkon	220 W
Napětí	Jednofázový 230 V
Rychlost	1 500 až 14 000 ot/min
Nůž a hřídel:	Délka 165 mm - celonerezové
Rozebíratelný nůž	✓
Rozebíratelná noha	✓
Rozměry	Délka 430 mm, Ø 61 mm
Hmotnost brutto	1,4 kg
Příslušenství	Aeromix nerez - standardní příslušenství Nástěnný držák - standardní příslušenství

↓ VIDEO



Speciální sada pro marketingové účely k prezentaci 6 disků MicroMix na prodejně

	Ref.	Prodejní jednotka	Kč / kus	Balení	Kč / kus
Micromix 230V/50/1	34900	1	7 575	1	7 575
Sada 6 disků Micromix 230V/50/1	34950	1	7 365	6	44 190



ŘADA MINI

Minimální velikost, maximální výkon!

Speciální omáčky, emulze a drobné přípravy.

TVAR RUKOJETI

Pro dobré uchopení zařízení a práci bez únavy.



Nůž a hřídel rozebíratelné a z nerez oceli pro dokonalou hygienu.



Nůž navržený pro optimální kvalitu mixování.



TLAČÍTKO PRO NASTAVOVÁNÍ RYCHLOSTI

Pro snadné a dobře viditelné nastavení.

NEREZOVÝ MOTOROVÝ BLOK

Pro delší životnost zařízení.

INOVACE

AEROMIX

Patentovaný přístroj vyvinutý speciálně pro přípravu jemných, nadýchaných objemných emulzí, které skvěle drží na talíři.



NŮŽ



AEROMIX

Speciál pro emulze





Mini MP 160 V.V. Mini MP 190 V.V. Mini MP 240 V.V.

Příkon	240 W	270 W	290 W
Napětí	Jednofázový 230 V	Jednofázový 230 V	Jednofázový 230 V
Rychlost	2 000 až 12 500 ot/min	2 000 až 12 500 ot/min	2 000 až 12 500 ot/min
Nůž, zvon a noha	Délka 160 mm-celonerezové	Délka 190 mm-celonerezové	Délka 240 mm-celonerezové
Rozebíratelný nůž	✓	✓	✓
Rozebíratelný zvon	Ne	✓	✓
Rozebíratelná noha	✓	✓	✓
Rozměry	Délka 455 mm, Ø 78 mm	Délka 485 mm, Ø 78 mm	Délka 535 mm, Ø 78 mm
Hmotnost brutto	2,4 kg	2,5 kg	2,5 kg
Příslušenství	Aeromix nerez - standardní příslušenství Nástěnný držák - standardní příslušenství	Aeromix nerez - standardní příslušenství Nástěnný držák - standardní příslušenství	Aeromix nerez - standardní příslušenství Nástěnný držák - standardní příslušenství

Vyberte si svůj model:

↓ VIDEO



Mini MP 160 V.V.	Ref.	Kč
Mini MP 160 V.V. 230V/50/1	34740	9 365

Mini MP 190 V.V.	Ref.	Kč
Mini MP 190 V.V. 230V/50/1	34750	10 615

Mini MP 240 V.V.	Ref.	Kč
Mini MP 240 V.V. 230V/50/1	34760	11 995



Funkce šlehače

Mini MP 190 Combi

Viz strana 136



Funkce šlehače

Mini MP 240 Combi

Viz strana 136

ŘADA KOMPAKTNÍ CMP

Kompaktní, snadno ovladatelný a výkonný.
Speciál pro restaurace



VÝKON

Optimální kvalita míchání pro jemnost hotového výrobku za minimum času.



DLOUHÁ ŽIVOTNOST

Robustní konstrukce díky **motorovému bloku z nerezové oceli.**

ODOLNOST

Vybaven 3 úroňovým systémem vodotěsnosti.



INOVACE



HYGIENA

Rozebíratelný zvon a nůž z nerez oceli pro snazší čištění a údržbu.



VÝKON

Silnější pohon +15 % pro ještě výkonnější zařízení.

POHODLÍ

Nastavitelná rychlost pro složité přípravy umožňuje flexibilitu použití.

INOVACE



ERGONOMIE

Kompaktní, lehké zařízení se snadnou manipulací.

Kryt motoru s kolíkem pro opření o okraj hrnce pro lepší manipulaci a větší pohodlí při práci.

Nový systém navíjení přívodního kabelu pro snazší úklid a optimální životnost.

Poprodejní servis: VYMĚNITELNÝ PŘÍVODNÍ KABEL

- 1 Nový patentovaný systém „EasyPlug“ umožňující snadnou výměnu přívodního kabelu v rámci servisního zásahu.
- 2 Světelná kontrolka napájení: kontrola správného připojení kabelu. Kontrolka se rozsvítí, pokud není kabel poškozen a je správně připojen na obou stranách (ve zdi a v mixéru).





CMP 250 V.V. CMP 300 V.V. CMP 350 V.V. CMP 400 V.V.

Příkon	310 W	350 W	400 W	420 W
Napětí	Jednofázový 230 V	Jednofázový 230 V	Jednofázový 230 V	Jednofázový 230 V
Rychlost	2300 až 9600 ot/min s automatickou regulací	2300 až 9600 ot/min s automatickou regulací	2300 až 9600 ot/min s automatickou regulací	2300 až 9600 ot/min s automatickou regulací
Nůž, zvon a noha	Délka 250 mm - celonerezové	Délka 300 mm - celonerezové	Délka 350 mm - celonerezové	Délka 400 mm - celonerezové
Rozebíratelný nůž	✓	✓	✓	✓
Rozebíratelný zvon	✓	✓	✓	✓
Rozebíratelná noha	Ne	Ne	Ne	Ne
Rozměry	Délka 650 mm, Ø 94 mm	Délka 660 mm, Ø 94 mm	Délka 700 mm, Ø 94 mm	Délka 763 mm, Ø 94 mm
Hmotnost brutto	3,9 kg	3,9 kg	4,1 kg	4.1 kg
Příslušenství	Nástěnný držák standardní příslušenství	Nástěnný držák standardní příslušenství	Nástěnný držák standardní příslušenství	Nástěnný držák standardní příslušenství

Vyberte si svůj model:

↓ VIDEO



CMP 250 V.V.	Ref.	Kč
CMP 250 V.V. 230V/50/1	34240B	14 500

CMP 300 V.V.	Ref.	Kč
CMP 300 V.V. 230V/50/1	34230B	15 750

CMP 350 V.V.	Ref.	Kč
CMP 350 V.V. 230V/50/1	34250B	17 115

CMP 400 V.V.	Ref.	Kč
CMP 400 V.V. 230V/50/1	34260B	18 655



Funkce šlehače
CMP 250 Combi
Viz strana 137



Funkce šlehače
CMP 300 Combi
Viz strana 137

DRŽÁKY NA NÁDOBY MP/ CMP

Držáky na hrnce snižují rizika problémů s pohybovým aparátem, usnadňují práci uživatelů a zlepšují kontrolu nad přípravou.

Umožní vám bez námahy naklonit mixér nebo ho nechat pracovat samostatně.

Všechny jsou z nerezové oceli a plně rozebíratelné, snadno se čistí a jsou velmi praktické.



1 Univerzální držák na hrnce: Vhodný na hrnce všech průměrů.



2 Nastavitelné držáky:

Tři držáky na hrnce jsou dostupné jako příslušenství. Přizpůsobí se velikosti hrnce:

- Ø Hrnce 330 mm až 650 mm.
- Ø Hrnce 500 mm až 1 000 mm.
- Ø Hrnce 850 mm až 1 300 mm.



Nerezový držák na hrnce

1 univerzální nerezový držák na hrnce 1	Ref.	Kč
K upevnění na okraji hrnce	27358	2 480
3 nastavitelné držáky na hrnce 2	Ref.	Kč
Na hrnce o průměru 330 až 650 mm	27363	8 615
Na hrnce o průměru 500 až 1 000 mm	27364	8 615
Na hrnce o průměru 850 až 1 300 mm	27365	9 415



ŘADA ROBUSTNÍ MP ULTRA

Ještě více výkonná a ergonomická!

ERGONOMIE

Ergonomická rukojeť s větším pohodlím při používání.

VÝKON

Vysoce výkonný motor a zvýšený výkon pro optimalizaci doby míchání.

DLOUHÁ ŽIVOTNOST

Robustní konstrukce díky motorovému bloku z nerezové oceli.



Easy Guide



INOVACE



HYGIENA

Rozebiratelný zvon a nůž z nerezové oceli pro snazší čištění a údržbu. Patentovaný systém Robot-Coupe.



U modelů MP V.V. a MP Combi vylepšená ergonomie tlačítka volení rychlosti pro lepší pohodlí při používání.

INOVACE



ERGONOMIE

Kryt motoru s kolíkem pro opření o okraj hrnce pro lepší manipulaci a větší pohodlí při práci.

Nový systém navíjení přívodního kabelu pro snazší úklid a optimální životnost.

NOVÉ



Nová EasyGrip odnímatelná rukojeť. Hmotnost stroje je lépe rozložena, což usnadňuje jeho používání.

Poprodejní servis: VYMĚNITELNÝ PŘÍVODNÍ KABEL

- 1 Patentovaný systém „EasyPlug“ umožňující snadnou výměnu přívodního kabelu v rámci servisního zásahu.
- 2 Světelná kontrolka napájení: kontrola správného připojení kabelu. Kontrolka se rozsvítí, pokud není kabel poškozen a je správně připojen na obou stranách (ve zdi a v mixéru).



INOVACE





Nástěnný držák

MP 350 Ultra

Příkon	440 W
Napětí	Jednofázový 230 V
Rychlost	9 500 ot/min
Nůž, zvon, noha	Délka 350 mm-celonerezové
Rozebíratelný nůž	✓
Rozebíratelný zvon	✓
Rozebíratelná noha	Ne
EasyPlug	✓
Rozměry	Délka 740 mm, Ø 125 mm
Hmotnost brutto	6,2 kg
Příslušenství	Nástěnný držák - standardní příslušenství



Nástěnný držák

MP 350 Ultra V.V.

Příkon	440 W
Napětí	Jednofázový 230 V
Rychlost	1 500 až 9 000 ot/min s automatickou regulací
Nůž, zvon, noha	Délka 350 mm-celonerezové
Rozebíratelný nůž	✓
Rozebíratelný zvon	✓
Rozebíratelná noha	Ne
EasyPlug	✓
Rozměry	Délka 740 mm, Ø 125 mm
Hmotnost brutto	6,4 kg
Příslušenství	Nástěnný držák - standardní příslušenství

Vyberte si svůj model:

↓ VIDEO



MP 350 Ultra	Ref.	Kč
MP 350 Ultra 230V/50/1	34800L	16 360

MP 350 Ultra V.V.	Ref.	Kč
MP 350 V.V. Ultra 230V/50/1	34840L	18 120



Funkce šlehače

MP 350 Combi Ultra

Viz strana 138

Vyberte si příslušenství:

Příslušenství	Ref.	Kč
Odnímatelná rukojeť EasyGrip	27359	2 105

MP 350 Ultra / MP 350 Ultra V.V.



Nástěnný držák



Nástěnný držák

MP 450 Ultra

Příkon	500 W
Napětí	Jednofázový 230 V
Rychlost	9 500 ot/min
Nůž, zvon, noha	Délka 450 mm-celonerezové
Rozebíratelný nůž	✓
Rozebíratelný zvon	✓
Rozebíratelná noha	Ne
EasyPlug	✓
Rozměry	Délka 840 mm, Ø 125 mm
Hmotnost brutto	6,3 kg
Příslušenství	Nástěnný držák - standardní příslušenství

MP 450 Ultra V.V.

Příkon	500 W
Napětí	Jednofázový 230 V
Rychlost	1 500 až 9 000 ot/min s automatickou regulací
Nůž, zvon, noha	Délka 450 mm-celonerezové
Rozebíratelný nůž	✓
Rozebíratelný zvon	✓
Rozebíratelná noha	Ne
EasyPlug	✓
Rozměry	Délka 840 mm, Ø 125 mm
Hmotnost brutto	6,5 kg
Příslušenství	Nástěnný držák - standardní příslušenství

Vyberte si svůj model:

↓ VIDEO



MP 450 Ultra	Ref.	Kč
MP 450 Ultra 230V/50/1	34810L	18 250

MP 450 Ultra V.V.	Ref.	Kč
MP 450 V.V. Ultra 230V/50/1	34850L	19 880



Funkce šlehače

MP 450 Combi Ultra

Viz strana 138

Vyberte si příslušenství:

	MP 450 Ultra / MP 450 Ultra V.V.	
Příslušenství	Ref.	Kč
Odnímatelná rukojeť EasyGrip	27359	2 105

PONORNÉ MIXÉRY



MP 550 Ultra

Příkon	750 W
Napětí	Jednofázový 230 V
Rychlost	9 000 ot/min
Nůž, zvon, noha	Délka 550 mm-celonerezové
Rozebíratelný nůž	✓
Rozebíratelný zvon	✓
Rozebíratelná noha	Ne
druhá rukojeť	Odnímatelná rukojeť EasyGrip
Electronic booster system	Ne
EasyPlug	✓
Rozměry	Délka 940 mm, Ø 125 mm
Hmotnost brutto	6,6 kg
Příslušenství	Nástěnný držák - standardní příslušenství



MP 600 Ultra

Příkon	850 W
Napětí	Jednofázový 230 V
Rychlost	9 500 ot/min
Nůž, zvon, noha	Délka 600 mm-celonerezové
Rozebíratelný nůž	✓
Rozebíratelný zvon	✓
Rozebíratelná noha	Ne
druhá rukojeť	Odnímatelná rukojeť EasyGrip
Electronic booster system	Ne
EasyPlug	✓
Rozměry	Délka 980 mm, Ø 125 mm
Hmotnost brutto	7,4 kg
Příslušenství	Nástěnný držák - standardní příslušenství



MP 800 Turbo

Příkon	1 000 W
Napětí	Jednofázový 230 V
Rychlost	9 500 ot/min
Nůž, zvon, noha	Délka 740 mm-celonerezové
Rozebíratelný nůž	✓
Rozebíratelný zvon	✓
Rozebíratelná noha	✓
druhá rukojeť	Integrovaná nerezová rukojeť
Electronic booster system	Elektronické zařízení pro zlepšení výkonu motoru
EasyPlug	✓
Rozměry	Délka 1 130 mm, Ø 125 mm
Hmotnost brutto	9,2 kg
Příslušenství	Nástěnný držák - standardní příslušenství

Vyberte si svůj model:

↓ VIDEO



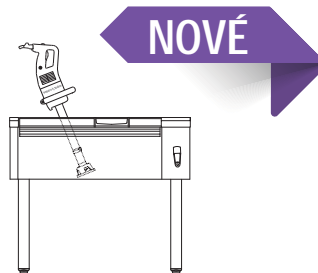
MP 550 Ultra	Ref.	Kč
MP 550 Ultra 230V/50/1	34820LH	27 015

MP 600 Ultra	Ref.	Kč
MP 600 Ultra 230V/50/1	34830LH	33 525

MP 800 Turbo	Ref.	Kč
MP 800 Turbo 230V/50/1	34890L	36 905

SPECIÁLNÍ ŘADA PRO NAKLÁPĚCÍ PÁNVE

Vaše kulinářské vybavení se vyvíjí a stejně jak i naše ponorné mixéry. Nová speciální řada MP pro naklápací pánve je dokonalá pro použití s naklápacími pánvemi, od těch nejmenších až po ty největší. Tyto nové kratší ponorné mixéry Robot-Coupe se snadnější manipulací jsou #THEsolution pro ještě pohodlnější a komfortnější použití.



VÝKON

Vysoce výkonný motor navržený pro mixování velkých množství v naklápacích pánvích.

DLOUHÁ ŽIVOTNOST

Robustní konstrukce díky **motorovému bloku z nerezové oceli**. Hřídel, zvon a čepel z nerezové ocele. Zesílený zvon.



ODOLNOST

Vybaven 6 úroňovým systémem vodotěsnosti.

INOVACE

HYGIENA

Rozebíratelný zvon a nůž z nerez oceli pro snazší čištění a údržbu. Patentovaný systém Robot-Coupe.



ERGONOMIE

Dvojitá rukojeť - Maximální pohodlí! Ergonomické rukojeti pro optimální pohodlí uživatelem snadné použití díky lepšímu rozložení hmotnosti stroje!

SNADNÉ POUŽÍVÁNÍ

Díky zesílenému zvonu s kruhem z nerezové oceli se se zařízením snadno pohybuje v naklápací pánvi a poskytuje tak dokonalou ovladatelnost.

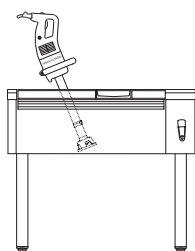
Poprodejní servis: VYMĚNITELNÝ PŘÍVODNÍ KABEL

- 1 Patentovaný systém „EasyPlug“ umožňující snadnou výměnu přívodního kabelu v rámci servisního zásahu.
- 2 Světelná kontrolka napájení: kontrola správného připojení kabelu. Kontrolka se rozsvítí, pokud není kabel poškozen a je správně připojen na obou stranách (ve zdi a v mixéru).



PONORNÉ MIXÉRY

SPECIÁLNÍ PRO NAKLÁPĚCÍ PÁNVE



Nástěnný držák



Nástěnný držák



Nástěnný držák

CMP 300 V.V.

Příkon	350 W
Napětí	Jednofázový 230 V
Rychlost	2300 až 9600 ot/min s automatickou regulací
Nůž, zvon, noha	Délka 300 mm - celonerezové
Rozebíratelný nůž	✓
Zesílený zvon	Ne
Rozebíratelný zvon	✓
Rozebíratelná noha	Ne
Druhá rukojeť	Ne
Electronic booster system	Ne
EasyPlug	✓
Rozměry	Délka 660 mm, Ø 94 mm
Hmotnost brutto	3,9 kg
Příslušenství	Nástěnný držák - standardní příslušenství

MP 350 Ultra TP

Příkon	440 W
Napětí	Jednofázový 230 V
Rychlost	9 500 ot/min
Nůž, zvon, noha	Délka 350 mm-celonerezové
Rozebíratelný nůž	✓
Zesílený zvon	✓
Rozebíratelný zvon	✓
Rozebíratelná noha	Ne
Druhá rukojeť	Odnímatelná rukojeť EasyGrip
Electronic booster system	Ne
EasyPlug	✓
Rozměry	Délka 763 mm, Ø 125 mm
Hmotnost brutto	8 kg
Příslušenství	Nástěnný držák - standardní příslušenství

MP 800 Turbo TP

Příkon	1 000 W
Napětí	Jednofázový 230 V
Rychlost	9 500 ot/min
Nůž, zvon, noha	Délka 350 mm-celonerezové
Rozebíratelný nůž	✓
Zesílený zvon	✓
Rozebíratelný zvon	✓
Rozebíratelná noha	✓
Druhá rukojeť	Integrovaná nerezová rukojeť
Electronic booster system	Elektronické zařízení pro zlepšení výkonu motoru
EasyPlug	✓
Rozměry	Délka 845 mm, Ø 125 mm
Hmotnost brutto	8,2 kg
Příslušenství	Nástěnný držák - standardní příslušenství

Vyberte si svůj model:

↓ VIDEO



CMP 300 V.V.	Ref.	Kč
CMP 300 V.V. 230V/50/1	34230B	15 750

MP 350 Ultra TP	Ref.	Kč
MP 350 Ultra TP 230V/50/1	34590L	17 500

MP 800 Turbo TP	Ref.	Kč
MP 800 Turbo TP 230V/50/1	34790L	35 005

KTERÝ STROJ VYBRAT PRO VAŠI NAKLÁPĚCÍ PÁNEV?

	Hloubka naklápěcí pánve 150-200 mm	Hloubka naklápěcí pánve 250-300+ mm	
Objem (l)	< 30	50-100	100+
Kryt motoru	CMP 300 V.V.	MP 350 Ultra TP	MP 800 Turbo TP

ŘADA COMBI

Šlehací nástavec Robot-Coupe, který je k dispozici u modelů Mini MP Combi, CMP Combi, MP Combi Ultra a MP FW, vám umožní emulgovat, míchat, vylupovat zrna, šlehat a hníst.

VÝKON

Silnější pohon +15 % pro ještě výkonnější zařízení.

POHODLÍ PŘI PRÁCI

Snadno ovladatelné tlačítko nastavení rychlosti

ERGONOMIE

Ergonomická rukojeť s větším pohodlím při používání.

POHODLÍ

Princip rychlostní samoregulace pro komplikované přípravy.



EMULZE



Zálivky, majonézy, dresinky, omáčky nebo koktejly...

MÍCHÁNÍ



Palačinkové těsto, rajčatová omáčka, dochucovací přísady...

VYLUPOVÁNÍ ZRN



Krupice, rýže, pšenice, quinoa...

ŠLEHÁNÍ



Sníh, čokoládová pěna, šlehačka...

HNÍST/KAŠE



Bramborová kaše, sladká těsta, těsta na smažení...

INOVACE



KOVOVÝ ŠLEHAČ

ROBUSTNOST

Kovové převody jsou uloženy mezi 2 kovovými pouzdry, což zvyšuje odolnost převodovky i při vysokých zátěžích.

HYGIENA

Vlisované metly šlehače zaručují perfektní hygienu.

ERGONOMIE

Systém rychlého nasazení šlehačích metel do celé sestavy pro snadnou montáž a demontáž.



Nástěnný držák



Nástěnný držák

Mini MP 190 Combi

Příkon	270 W
Napětí	Jednofázový 230 V
Rychlost	2 000 až 12 500 ot/min u mixéru 350 až 1560 ot/min u šlehače
Nůž, zvon, noha	Délka 190 mm-celonerezové
Rozebíratelný nůž	✓
Rozebíratelný zvon	✓
Rozebíratelná noha	✓
Kovový šlehač	✓
Rozebíratelná metla	✓
Rozměry	Celková délka nohy 485 mm s hřídelí 550 mm, Ø 78 mm
Hmotnost brutto	2,7 kg
Příslušenství	Nástěnný držák - standardní příslušenství

Mini MP 240 Combi

Příkon	290 W
Napětí	Jednofázový 230 V
Rychlost	2 000 až 12 500 ot/min u mixéru 350 až 1560 ot/min u šlehače
Nůž, zvon, noha	Délka 240 mm-celonerezové
Rozebíratelný nůž	✓
Rozebíratelný zvon	✓
Rozebíratelná noha	✓
Kovový šlehač	✓
Rozebíratelná metla	✓
Rozměry	Celková délka 535 mm s hřídelí 550 mm, Ø 78 mm
Hmotnost brutto	2,8 kg
Příslušenství	Nástěnný držák - standardní příslušenství

Vyberte si svůj model:

↓ VIDEO



Vyberte si příslušenství:

Mini MP 190 Combi	Ref.	Kč
Mini MP 190 Combi 230V/50/1	34770	16 005

Mini MP 240 Combi	Ref.	Kč
Mini MP 240 Combi 230V/50/1	34780	17 240

	Mini MP 190 Combi		Mini MP 240 Combi	
Varianta	Ref.	Kč	Ref.	Kč
Příslušenství šlehač Mini MP	27333	5 632	27333	5 632



Nástěnný držák

CMP 250 Combi

Příkon	310 W
Napětí	Jednofázový 230 V
Rychlost	2 300 až 9600 ot/min u mixéru - 500 až 1800 ot/min u šlehače s automatickou regulací
Nůž, zvon, noha	Délka 250 mm-celonerezové
Rozebíratelný nůž	✓
Rozebíratelný zvon	✓
Rozebíratelná noha	✓ s 3 úroňovým těsnícím systémem
Kovový šlehač	✓
Rozebíratelná metla	✓
EasyPlug	✓
Rozměry	Celková délka nohy 640 mm s hřídelí 610 mm, Ø 125 mm
Hmotnost brutto	5,6 kg
Příslušenství	Nástěnný držák - standardní příslušenství



Nástěnný držák

CMP 300 Combi

Příkon	350 W
Napětí	Jednofázový 230 V
Rychlost	2 300 až 9600 ot/min u mixéru - 500 až 1800 ot/min u šlehače s automatickou regulací
Nůž, zvon, noha	Délka 300 mm-celonerezové
Rozebíratelný nůž	✓
Rozebíratelný zvon	✓
Rozebíratelná noha	✓ s 3 úroňovým těsnícím systémem
Kovový šlehač	✓
Rozebíratelná metla	✓
EasyPlug	✓
Rozměry	Celková délka 700 mm s hřídelí 610 mm, Ø 125 mm
Hmotnost brutto	5,7 kg
Příslušenství	Nástěnný držák - standardní příslušenství

Vyberte si svůj model:

↓ VIDEO



CMP 250 Combi	Ref.	Kč
CMP 250 Combi 230V/50/1	34300B	19 880

CMP 300 Combi	Ref.	Kč
CMP 300 Combi 230V/50/1	34310B	21 255

PONORNÉ MIXÉRY



MP 350 Combi Ultra

Příkon	440 W
Napětí	Jednofázový 230 V
Rychlost	1 500 až 9000 ot/min u mixéru - 250 až 1500 ot/min u šlehače s automatickou regulací
Nůž, zvon, noha	Délka 350 mm-celonerezové
Rozebíratelný nůž	✓
Rozebíratelný zvon	✓
Rozebíratelná noha	✓
Kovový šlehač	✓
Rozebíratelná metla	✓
EasyPlug	✓
Rozměry	Celková délka s hřídelí: 790 mm u šlehače: 805 mm, Ø 125 mm
Hmotnost brutto	7,9 kg
Příslušenství	Nástěnný držák - standardní příslušenství

MP 450 Combi Ultra

Příkon	500 W
Napětí	Jednofázový 230 V
Rychlost	1 500 až 9000 ot/min u mixéru - 250 až 1500 ot/min u šlehače s automatickou regulací
Nůž, zvon, noha	Délka 450 mm-celonerezové
Rozebíratelný nůž	✓
Rozebíratelný zvon	✓
Rozebíratelná noha	✓
Kovový šlehač	✓
Rozebíratelná metla	✓
EasyPlug	✓
Rozměry	Celková délka s hřídelí: 890 mm u šlehače: 840 mm, Ø 125 mm
Hmotnost brutto	8,2 kg
Příslušenství	Nástěnný držák - standardní příslušenství

Vyberte si svůj model:

↓ VIDEO



MP 350 Combi Ultra	Ref.	Kč
MP 350 Combi Ultra 230V/50/1	34860L	25 635

MP 450 Combi Ultra	Ref.	Kč
MP 450 Combi Ultra 230V/50/1	34870L	27 750

Vyberte si příslušenství:

	MP 350 Combi Ultra		MP 450 Combi Ultra	
Příslušenství	Ref.	Kč	Ref.	Kč
Příslušenství míchací nástavec	27355	12 995	27355	12 995
Odnímatelná rukojeť EasyGrip	27359	2 105	27359	2 105



Nástěnný držák



MP 450 FW Ultra

Příkon	500 W
Napětí	Jednofázový 230 V
Rychlost	250 až 1 500 ot/min s automatickou regulací
Šlehač	Rozebíratelná metla o délce 280 mm
Kovový šlehač	✓
EasyPlug	✓
Rozměry	Délka 800 mm, Ø 125 mm
Hmotnost brutto	8,6 kg

Příslušenství Nástěnný držák - standardní příslušenství

Vyberte si svůj model:

↓ VIDEO



MP 450 FW Ultra	Ref.	Kč
MP 450 FW Ultra 230V/50/1	34880L	21 625



Nástěnný držák

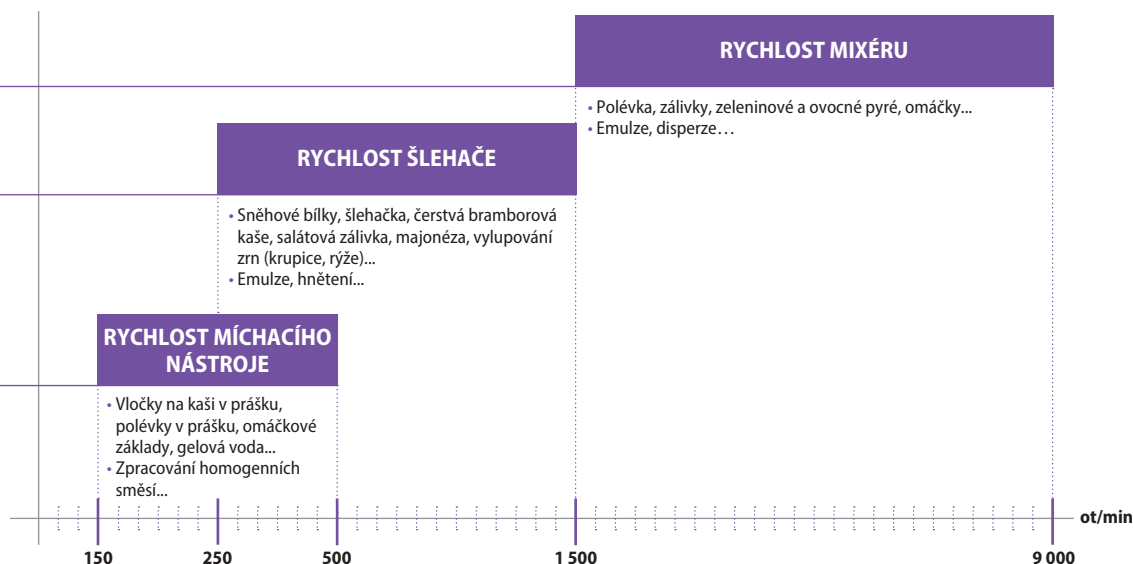


MP 450 XL FW Ultra

Příkon	500 W
Napětí	Jednofázový 230 V
Rychlost	150 až 510 ot/min s automatickou regulací
Šlehač	Rozebíratelný míchací nástavec o délce 690 mm
Kovový šlehač	✓
EasyPlug	✓
Rozměry	Délka 1 210 mm, Ø 175 mm
Hmotnost brutto	8,6 kg

Příslušenství Nástěnný držák - standardní příslušenství

MP 450 XL FW Ultra	Ref.	Kč
MP 450 XL FW Ultra 230V/50/1	34280L	26 145



ZPĚT NA PŘEHLED

ODŠŤAVŇOVAČE



ULTRA ČERSTVÁ ŠŤÁVA ZA NĚKOLIK SEKUND

Odšťavňovače Robot-Coupe pomáhají profesionálům v celé řadě odvětví: bary, restaurace, hotely, kolektivní stravovací provozy a supermarkety.

Rychlé, efektivní, robustní a cenově výhodné, odšťavňovače poskytují ideální řešení pro výrobu vynikajících ultra čerstvých ovocných a zeleninových šťáv ve velkém množství.



ODŠŤAVŇOVAČE

INOVACE

NÁSYPNÝ OTVOR

Ø 79 mm

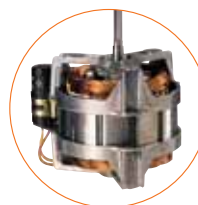
Umožňuje vkládání celých kusů ovoce a zeleniny.



AUTOMATICKÝ NÁSYPNÝ OTVOR

- Vkládat ovoce a zeleninu bez námahy díky exkluzivnímu systému automatického posuvu.

- Rychlost práce: 25 cl za pouhých 6 sekund.



ASYNCHRONNÍ MOTOR

Easy Guide

NOVÉ

2 velikosti hrdla, které zabraňují vystřikování*:

- 1 Džbáněk/ Nádoba
- 2 Sklenice



NOVÉ

ODKAPÁVACÍ NÁDOBKA*

Velký objem pro vždy čistou pracovní plochu.



NOVÉ

NAKLONĚNÁ ZÁKLADNA*

Pro optimální odvod šťávy.

MOTOR

- Tichý, aby se dal použít před spotřebitelem.

- 1000 W pro intenzivní provoz v průběhu celého dne**.



ODSTŘEDIVÝ KOŠ

Se dvěma úchyty pro lepší uchopení, vyjmutí bez nářadí a snadné čištění.



Odvod odpadu pod pracovní desku**.

2 možnosti použití:



- 1 Odvod odpadu do koše. Průhledný odpadní koš o objemu.

- 2 Nepřetržitý odvod odpadu**.

Vypouštěcí trychtýř: zajistí nepřetržitý odvod odpadu přímo pod pracovní desku.



NAŠI UŽIVATELÉ



BARY, RESTAURACE, ZDRAVOTNÍ A SOCIÁLNÍ ZAŘÍZENÍ

Čerstvé ovocné a zeleninové šťávy přidávají do nabídky barů a restaurací nádech čerstvosti.

Populární jsou také v nemocnicích a domovech důchodců pro zlepšení denní hydratace obyvatel.



HOTELY, ŠKOLNÍ A PODNIKOVÉ JÍDELNY

Odšťavňovače Robot-Coupe, které se snadno používají a jsou tiché, najdou své místo v samoobslužném bufetu v hotelu nebo v jídelně.



FRESH BARY A SUPERMARKETY

Naše produktová řada odšťavňovačů, speciálně navržená pro intenzivní použití, je ideální pro přípravu velkých množství.



Rychlý návrat investice:

- V průměru 500 prodaných sklenic džusu a máte zpět investici do odšťavňovače J 100.
- Nejlepší výkon na trhu s často používanými přísadami.



OVOCE A ZELENINA DO ŠKOL

Program je pro
1. stupeň základních škol,
od 1. do 5. třídy.

V programu je
již 3964 škol
a 920992 dětí!



AŽ 100%

nákladů za ovoce a zeleninu je hrazených.

Připravte si svůj ultra čerstvý džus

za pár sekund!
Samoobsluha, zábava.
Vytvořte si fresh bar!



Zaregistrovat se do programu na:

<http://www.msmt.cz/ministerstvo/ovoce-do-skol-doplnujici-informace>

<http://www.ovocedoskol.szif.cz>

ODŠTAVŇOVAČE



J 80

Motor	Asynchronní
Příkon	700 W
Napětí	Jednofázový 230 V
Objem	120 l/h
Nádoba	Nerezová ocel
Násypný otvor	✓ - automatický Ø 79 mm
Filtr	Nerezová ocel
Strouhací kotouč	Nerezová ocel
Pracovní výška pod odtokovým hrdlem	155 mm
SERVIS: Sklenice	✓
Džbánek	✓
Nádoba Blenderu	-
Hrdlo, které zabraňuje vystříkávání	✓ - 1 velikost
Nakloněná základna	-
Odkapávací nádobka	✓
Automatické vyklápění odpadu	✓
Průhledná nádoba na odpad	6,5 L
Vypouštění trychtýř pro nepřetržitý odvod odpadu	-

Vyberte si svůj model:

↓ VIDEO



Vyberte si příslušenství:

J 80	Ref.	Kč
J 80 230V/50/1	56000B	39 775

J 80 Buffet



Motor	Asynchronní
Příkon	700 W
Napětí	Jednofázový 230 V
Objem	120 l/h
Nádoba	Nerezová ocel
Násypný otvor	✓ - automatický Ø 79 mm
Filtr	Nerezová ocel
Strouhací kotouč	Nerezová ocel
Pracovní výška pod odtokovým hrdlem	177 mm
SERVIS: Sklenice	✓
Džbánek	✓
Nádoba Blenderu	-
Hrdlo, které zabraňuje vystříkávání	✓ - 2 velikosti
Nakloněná základna	✓
Odkapávací nádobka	✓ - Velká kapacita
Automatické vyklápění odpadu	✓
Průhledná nádoba na odpad	6,5 L
Vypouštění trychtýř pro nepřetržitý odvod odpadu	-

J 80 Buffet	Ref.	Kč
J 80 Buffet 230V/50/1	56200B	45 750

J 80 všechny modely

Příslušenství	Ref.	Kč
Sada podstavec + odkapávací nádobka XL + dlouhé hrdlo	49230	6 560



J 100

Motor	Asynchronní
Příkon	1 000 W
Napětí	Jednofázový 230 V
Objem	160 l/h
Nádoba	Nerezová ocel
Náspynný otvor	✓ - automatický Ø 79 mm
Filtr	Nerezová ocel
Strouhací kotouč	Nerezový - Speciál pro intenzivní použití
Pracovní výška pod odtokovým hrdlem	251 mm
SERVIS: Sklenice	✓
Džbánek	✓
Nádoba Blenderu	✓
Hrdlo, které zabraňuje vystřikování	✓ - 2 velikosti
Nakloněná základna	✓
Odkapávací nádobka	✓ - Velká kapacita
Automatické vyklápění odpadu	✓
Průhledná nádoba na odpad	7,2 L
Vypouštění trychtýř pro nepřetržitý odvod odpadu	✓

Vyberte si svůj model:

↓ VIDEO



Vyberte si příslušenství:

J 100	Ref.	Kč
J 100 230V/50/1	56100B	54 890

J 100	Ref.	Kč
Příslušenství		
Sada podstavec + odkapávací nádobka XL + dlouhé hrdlo	49230	6 560



ODŠTAVŇOVAČ NA DŽUS A PROTĹAK

- Na zeleninové a ovocné šťávy bohaté na duŹinu.
- Na protĹak z vařeného měkkého ovoce a zeleniny v malém množství.
- Nemá odpadní nádobu a je nutno manuálně odstranit odpad, který zůstává uvnitř, uchovává slupku, semena i vlákná.



C 40

Motor	Asynchronní
Příkon	500 W
Napětí	Jednofázový 230 V
Rychlost	1500 ot/min
Objem	12 l/h
Nádoba	Kompozitní materiál

Vyberte si svůj model:

C 40	Ref.	Kč
C 40 230V/50/1	55040	23 635

Gazpacho, rajčatová omáčka, marinády na maso a ryby, smoothies, ovocné protĹaky, sorbety a zmrzlina...



Hustá rajčatová šťáva pro gazpacho a omáčky.



Citronová šťáva na nápoje, sorbety a marinády.



AUTOMATICKÁ SÍTA

Automatická síta jsou univerzální a robustní a jsou určena k výrobě ovocných protlaků a ovocné dužiny, zeleninových pěn, omáčekových základů, polévek z koryšů, rybích polévek atd. oddělením jader, pecek, vláken a kostí bez drcení. Vkládání surovin bez přerušení usnadňuje obsluhu a výrazně šetří čas, pokud se nabízí strava s označením Domácí.



AUTOMATICKÁ SÍTA

TRYCHTÝŘ

Souvislé přidávání omytých plodů včetně plodů se stopkami a peckami.



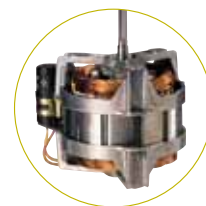
SÍTA

Plody propadnou do síta, kde se odstředí.



LOPATKY

Systém otočných lopatek (rychlost 1500 ot/min) zajišťuje odstředění kousků uvnitř síta.



ASYNCHRONNÍ MOTOR



HRDLO NA ODVOD KONEČNÉHO PRODUKTU

Na konci tohoto hrdla se shromažďuje konečný výsledek produktu zbavený hořké chuti, protože ovoce, jádra, pecky, rybí kosti nebo skořápky se nerozdrť.

HRDLO NA ODVOD ODPADU

Odvod slupek, jader, pecek, stopek, skořápek, vláken...



Easy Guide



1 mm
(Standardní verze)



**RAJČATA, PAPRIKY,
JABLKOVÉ PYRÉ...**



RYBÍ POLÉVKY, KORÝŠI



2 mm



OLIVY



TŘEŠNĚ, ŠVESTKY...



3 mm



5 mm



MERUŇKY



BROSKVE, BLUMY...



0,5 mm
Určeno k filtraci
nejjemnějších vláken a
nečistot. Použití se sítím
1 mm.



**ČERVENÉ OVOCE,
KAŠTANY...**



**ROSTLINNÉ NÁPOJE
(KOKOSOVÉ MLÉKO, MANDLE...)**

Pro více aplikací kontaktujte svého regionálního prodejce.

AUTOMATICKÁ SÍTA



C 80

Motor	Asynchronní
Příkon	650 W
Napětí	Jednofázový 230 V
Rychlost	1500 ot/min
Objem	60 kg/h
Nepřetržitě vkládání surovin	✓
Nepřetržitý odvod odpadu	✓
Kryt motoru	Nerezová ocel
Nádoba	Nerezová ocel
Opěrky	-
Trychtýř	Nerezová ocel
Stolní model	✓
Volně stojící model	-
Síta	Perforovaný koš 1 mm - standardní příslušenství

Vyberte si svůj model:

↓ VIDEO



C 80	Ref.	Kč
C 80 230V/50/1	55012	75 760

C 80		
Příslušenství	Ref.	Kč
Perforovaný koš 0,5 mm	57009	6 415
Perforovaný koš 3 mm	57008	6 415
Perforovaný koš 5 mm	57023	6 630
Perforovaný koš 1 mm navíc	57007	6 415
Gumová stěrka navíc (kus)	100338S	1 125



C 120

Motor	Asynchronní
Příkon	900 W
Napětí	Třífázový 400 V
Rychlost	1500 ot/min
Objem	120 kg/h
Nepřetržitě vkládání surovin	✓
Nepřetržitý odvod odpadu	✓
Kryt motoru	Nerezová ocel
Nádoba	Nerezová ocel
Opěrky	Nerezová ocel
Trychtýř	Nerezová ocel
Stolní model	-
Volně stojící model	✓
Síta	Perforovaný koš 1 mm - standardní příslušenství

Vyberte si svůj model:

↓ VIDEO



C 120	Ref.	Kč
C 120 230-400V/50/3	55000	154 850

C 120		
Příslušenství	Ref.	Kč
Perforovaný koš 0,5 mm	57211	12 395
Perforovaný koš 1,5 mm	57042	7 545
Perforovaný koš 2 mm	57019	7 545
Perforovaný koš 3 mm	57156	7 545
Perforovaný koš 5 mm	57020	7 545
Perforovaný koš 1 mm navíc	57145	7 545
Gumová stěrka navíc (kus)	100702S	1 125



TECHNICKÉ ÚDAJE

KOMBINOVANÉ ROBOTY					Rozměry (mm)						Váha (kg)	
Označení	Ref.	Příkon (w)	Jednofázový	Třífázový	Stroj			Balení			Netto	Brutto
					Š	H	V	Š	H	V		
R 211 XL 230V/50/1	2129	550	•		220	360	505	610	410	570	13	14
R 301 230V/50/1	2525	650	•		355	305	570	610	410	570	14	17
R 301 Ultra 230V/50/1	2547	650	•		355	305	570	610	410	570	14	17
R 402 230V/50/1	2453	750	•		320	305	590	610	410	570	21	23
R 402 400V/50/3	2433	750		•	320	305	590	610	410	570	22	24
R 502 400V/50/3	2382	900		•	380	365	670	490	390	650	29	34
R 752 400V/50/3	2113	1 800		•	380	365	710	490	390	650	33	38

KROUHAČE ZELENINY					Rozměry (mm)						Váha (kg)	
Označení	Ref.	Příkon (w)	Jednofázový	Třífázový	Stroj			Balení			Netto	Brutto
					Š	H	V	Š	H	V		
CL 20 230V/50/1	22394	400	•		325	310	570	400	385	610	11	12
CL 30 Bistro 230V/50/1	24432	500	•		345	330	590	400	385	610	14	15
CL 40 230V/50/1	24570	500	•		345	330	590	400	385	610	14	15
CL 50 - 1V 230V/50/1	24440	550	•		380	305	595	400	390	640	18	20
CL 50 Ultra - 1V 400V/50/3	24473	550		•	380	305	595	400	390	640	18	20
CL 50 Ultra Pizza 230V/50/1	2027	550	•		380	305	595	400	390	640	18	20
CL 50 Ultra Pizza 400V/50/3	2033	550		•	380	305	595	400	390	640	18	20
CL 50 Gourmet 230V/50/1	24453	550	•		390	340	610	400	390	640	20	22
CL 52 - 1V 230V/50/1	24490	750	•		360	340	690	400	390	800	26	28
CL 52 - 1V 400V/50/3	24498	750		•	360	340	690	400	390	800	26	28
CL 52 - 2V 400V/50/3	24501	900		•	360	340	690	400	390	800	26	28
CL 55 Páka 230V/50/1	2245	1 100	•		700	359	1 100	1 120	785	510	35	54
CL 55 Páka 400V/50/3	2214	1 100		•	700	359	1 100	1 120	785	510	35	54
CL 55 2 nástavce 230V/50/1	2244	1 100		•	865	396	1 270	1 120	785	510	42	61
CL 55 2 nástavce 400V/50/3	2211	1 100		•	865	396	1 270	1 120	785	510	42	61
CL 60 Páka 400V/50/3	2319	1 500		•	335	560	1 160	1 120	800	900	57	83
CL 60 2 nástavce 400V/50/3	2325	1 500		•	460	770	1 355	1 120	800	900	69	95

KUTRY					Rozměry (mm)						Váha (kg)	
Označení	Ref.	Příkon (w)	Jednofázový	Třífázový	Stroj			Balení			Netto	Brutto
					Š	H	V	Š	H	V		
R 2 230V/50/1	22100	550	•		200	280	350	400	300	540	9	11
R 3 1500 230V/50/1	22382	650	•		210	320	400	400	300	540	10	11
R 4 400V/50/3	22437	900		•	225	305	440	400	300	540	17	18
R 5 - 1V 230V/50/1	24608	750	•		280	365	510	490	390	650	21	23
R 5 - 2V 400V/50/3	24614	1 500		•	280	365	510	490	390	650	21	24
R 8 400V/50/3	21291	2 200		•	315	545	585	700	470	700	37	45
R 15 400V/50/3	51491	3 000		•	370	615	680	765	465	780	50	59
R 23 400V/50/3	51331C	4 500		•	700	600	1 250	800	700	1 260	110	142
R 30 400V/50/3	52331C	5 400		•	720	600	1 250	800	700	1 260	126	148
R 45 400V/50/3	53331C	10 000		•	760	600	1 400	990	690	1 400	172	195

Robot Cook®					Rozměry (mm)						Váha (kg)	
Označení	Ref.	Příkon (w)	Jednofázový	Třífázový	Stroj			Balení			Netto	Brutto
					Š	H	V	Š	H	V		
Robot Cook® 230V/50/1	43000R	1 800	•		225	340	520	410	310	590	14	16

Blixer®					Rozměry (mm)						Váha (kg)	
Označení	Ref.	Příkon (w)	Jednofázový	Třífázový	Stroj			Balení			Netto	Brutto
					Š	H	V	Š	H	V		
Blixer® 2 230V/50/1	33228	700	•		210	280	390	400	300	540	10	11
Blixer® 3 230V/50/1	33197	750	•		240	305	445	400	300	540	12	13
Blixer® 4 - 1V 230V/50/1	33208	900	•		240	330	480	400	300	540	14	15
Blixer® 4 - 2V 400V/50/3	33215	1 000		•	240	305	445	400	300	540	14	15
Blixer® 5 - 2V 400V/50/3	33259	1 500		•	280	365	540	490	390	650	21	24
Blixer® 7 400V/50/3	33269	1 500		•	265	340	570	490	390	650	23	26
Blixer® 8 400V/50/3	21311	2 200		•	315	545	605	700	470	800	39	47
Blixer® 10 400V/50/3	21411	2 600		•	315	545	680	700	470	800	42	51
Blixer® 15 400V/50/3	51511	3 000		•	315	545	700	765	465	780	50	59
Blixer® 20 400V/50/3	51611	4 400		•	380	630	780	765	465	780	77	86

KITCHEN BLENDERS					Rozměry (mm)						Váha (kg)	
Označení	Ref.	Příkon (w)	Jednofázový	Třífázový	Stroj			Balení			Netto	Brutto
					Š	H	V	Š	H	V		
BL 3 230V/50/1	47010	1 100	•		215	470	450	535	295	550	14	16
BL 5 230V/50/1	47000	1 200	•		215	470	500	535	295	550	14	17

TECHNICKÉ ÚDAJE

PONORNÉ MIXÉRY					Rozměry (mm)					Váha (kg)		
Označení	Ref.	Příkon (w)	Jednofázový	Třífázový	Stroj			Balení			Netto	Brutto
					Ø	W	Š	H	V			
MicroMix 230V/50/1	34900	220	•		61	430	435	155	75	1	1	
Mini MP 160 V.V. 230V/50/1	34740	240	•		78	455	455	190	115	1	2	
Mini MP 190 V.V. 230V/50/1	34750	270	•		78	485	455	190	115	2	3	
Mini MP 240 V.V. 230V/50/1	34760	290	•		78	535	455	190	115	2	3	
CMP 250 V.V. 230V/50/1	34240B	310	•		94	650	690	230	130	3	4	
CMP 300 V.V.230V/50/1	34230B	350	•		94	660	690	230	130	3	4	
CMP 350 V.V. 230V/50/1	34250B	400	•		94	700	690	230	130	4	4	
CMP 400 V.V. 230V/50/1	34260B	420	•		94	700	690	230	130	4	4	
MP 350 Ultra 230V/50/1	34800L	440	•		125	740	930	275	155	5	7	
MP 350 V.V. Ultra 230V/50/1	34840L	440	•		125	740	930	275	155	5	6	
MP 450 Ultra 230V/50/1	34810L	500	•		125	840	930	275	155	5	6	
MP 450 V.V. Ultra 230V/50/1	34850L	500	•		125	840	930	275	155	5	7	
MP 550 Ultra 230V/50/1	34820LH	750	•		125	940	930	275	155	5	7	
MP 600 Ultra 230V/50/1	34830LH	850	•		125	980	930	275	155	6	7	
MP 800 Turbo 230V/50/1	34890L	1 000	•		125	1 130	695	400	235	7	9	
MP 350 Ultra TP 230V/50/1	34590L	440	•		125	763	930	275	155	5	8	
MP 800 Turbo TP 230V/50/1	34790L	1 000	•		125	845	930	275	155	6	8	
Mini MP 190 Combi 230V/50/1	34770	270	•		78	485	455	190	115	2	3	
Mini MP 240 Combi 230V/50/1	34780	290	•		78	535	455	190	115	2	3	
CMP 250 Combi 230V/50/1	34300B	310	•		125	640	560	345	130	3	6	
CMP 300 Combi 230V/50/1	34310B	350	•		125	700	560	345	130	3	6	
MP 350 Combi Ultra 230V/50/1	34860L	440	•		125	790	930	275	155	6	8	
MP 450 Combi Ultra 230V/50/1	34870L	500	•		125	890	930	275	155	6	8	
MP 450 FW Ultra 230V/50/1	34880L	500	•		125	800	930	275	155	6	9	
MP 450 XL FW Ultra 230V/50/1	34280L	500	•		175	1 210	930	275	155	5	9	

ODŠTAVŇOVAČE					Rozměry (mm)						Váha (kg)	
Označení	Ref.	Příkon (w)	Jednofázový	Třífázový	Stroj			Balení			Netto	Brutto
					Š	H	V	Š	H	V		
J 80 230V/50/1	56000B	700	•		235	535	500	465	285	530	11	13
J 80 Buffet 230V/50/1	56200B	700	•		260	565	595	790	292	535	11	13
J 100 230V/50/1	56100B	1 000	•		260	565	630	790	292	530	14	15
C 40 230V/50/1	55040	500	•		240	280	645	400	300	540	10	11

AUTOMATICKÁ SÍTA					Rozměry (mm)						Váha (kg)	
Označení	Ref.	Příkon (w)	Jednofázový	Třífázový	Stroj			Balení			Netto	Brutto
					Š	H	V	Š	H	V		
C 80 230V/50/1	55012	650	•		610	360	540	665	475	560	17	21
C 120 230-400V/50/3	55000	900		•	1 030	400	860	880	585	885	32	46



robot  coupe[®]

Vyrobeno ve Francii v ROBOT-COUBE s.n.c.
Management, Exportní a Marketingové oddělení:
48, rue des Vignerons - 94300 Vincennes - France
Tel. + 33 1 43 98 88 33 - international@robot-coupe.com

www.robot-coupe.com/cz